

Instrukcja obsługi

Fotowoltaiczny falownik łańcuchowy

SG320HX / SG350HX



Wszelkie prawa zastrzeżone

Wszelkie prawa zastrzeżone

Żadna część niniejszego dokumentu nie może być powielana w żadnej formie ani w żaden sposób bez uprzedniej pisemnej zgody Sungrow Power Supply Co., Ltd (dalej "SUNGROW").

Znaki towarowe

SUNGROW i inne znaki towarowe Sungrow użyte w niniejszej instrukcji są własnością SUNGROW.

Wszystkie inne znaki towarowe lub zarejestrowane znaki towarowe wymienione w instrukcji należą do ich właścicieli.

Licencje na oprogramowanie

- Zabrania się wykorzystywania danych zawartych w firmware lub oprogramowaniu opracowanym przez SUNGROW, w części lub w całości, do celów komercyjnych w jakikolwiek sposób.
- Zabrania się wykonywania inżynierii wstecznej, crackingu lub jakichkolwiek innych operacji, które naruszają oryginalny wzór programów będących częścią oprogramowania opracowanego przez SUNGROW.

Informacje o instrukcji obsługi

Instrukcja zawiera głównie informacje o produkcie, jak również wskazówki dotyczące instalacji, eksploatacji i konserwacji. Instrukcja nie zawiera kompletnych informacji na temat systemu fotowoltaicznego (PV). Czytelnicy mogą uzyskać dodatkowe informacje na stronie www.sungrowpower.com lub na stronie internetowej danego producenta podzespołów.

Ważność

Niniejsza instrukcja obowiązuje dla następujących modeli fotowoltaicznych sieciowych falowników łańcuchowych małej mocy:

- SG320HX
- SG350HX

W dalszej części instrukcji będą one zwane "falownikami", o ile nie zaznaczono inaczej.

Grupa docelowa

Niniejsza instrukcja przeznaczona jest dla zawodowych techników odpowiedzialnych za instalację, eksploatację i konserwację falowników oraz dla użytkowników, którzy muszą sprawdzać parametry falowników. Falownik może być instalowany wyłącznie przez zawodowych techników. Od zawodowego technika wymaga się spełniania następujących wymagań:

- Posiadanie wiedzy z zakresu elektroniki, przewodów elektrycznych i mechaniki oraz znajomość schematów elektrycznych i mechanicznych.
- Odbycie szkolenia zawodowego związanego z instalacją i rozruchem urządzeń elektrycznych.
- Umiejętność szybkiego reagowania na zagrożenia lub sytuacje nadzwyczajne występujące podczas instalacji i rozruchu.
- Znajomość lokalnych norm i odpowiednich przepisów bezpieczeństwa dotyczących instalacji elektrycznych.
- Dokładne zapoznanie się z niniejszą instrukcją i zrozumienie instrukcji bezpieczeństwa związanych z obsługą urządzenia.

Korzystanie z instrukcji

Prosimy o dokładne przeczytanie niniejszej instrukcji przed użyciem produktu i przechowywanie jej w miejscu łatwo dostępnym.

Wszystkie treści, obrazy, znaki i symbole w niniejszej instrukcji są własnością firmy SUNGROW. Żadna część dokumentu nie może być przedrukowywana przez osoby niebędące pracownikami SUNGROW bez pisemnego upoważnienia.

Treść niniejszej instrukcji może być okresowo aktualizowana lub zmieniana, lecz rozstrzygające znaczenie ma sam zakupiony produkt. Użytkownicy mogą uzyskać najnowszą wersję instrukcji ze strony support.sungrowpower.com lub za pośrednictwem kanałów sprzedaży.

Symbole

Niniejsza instrukcja zawiera ważne instrukcje dotyczące bezpieczeństwa, które zostały wyróżnione następującymi symbolami, w celu zapewnienia bezpieczeństwa osób i mienia podczas użytkowania lub w celu optymalizacji działania produktu w sposób skuteczny.

Należy dokładnie zapoznać się ze zrozumieniem ze znaczeniem poniższych symboli ostrzegawczych - pozwoli to na skuteczniejsze korzystanie z instrukcji.

NIEBEZPIECZEŃSTWO

Oznacza potencjalne zagrożenia o wysokim stopniu ryzyka, które w razie nieuniknięcia mogą prowadzić do śmierci lub poważnych obrażeń.

UWAGA

Oznacza potencjalne zagrożenia o umiarkowanym stopniu ryzyka, które w razie nieuniknięcia mogą prowadzić do śmierci lub poważnych obrażeń.

OSTROŻNIE

Oznacza potencjalne zagrożenia o niskim stopniu ryzyka, które w razie nieuniknięcia mogą prowadzić do niewielkich lub umiarkowanych obrażeń.

WAŻNE

Oznacza potencjalne zagrożenia, które w razie nieuniknięcia mogą doprowadzić do awarii urządzeń lub strat finansowych.



„INFORMACJE” oznaczają dodatkowe informacje, wyróżnione treści lub wskazówki, które mogą być przydatne, np. pomóc w rozwiązywaniu problemów lub oszczędzeniu czasu

Spis treści

1 Instrukcje bezpieczeństwa.....	11
1.1 Rozpakowywanie i kontrola.....	11
1.2 Bezpieczeństwo instalacji.....	11
1.3 Bezpieczeństwo wykonywania połączeń elektrycznych.....	12
1.4 Bezpieczeństwo eksploatacji.....	13
1.5 Bezpieczeństwo konserwacji.....	14
1.6 Bezpieczeństwo utylizacji.....	14
2 Opis produktu.....	15
2.1 Wprowadzenie do systemu.....	15
2.2 Wprowadzenie do produktu.....	16
2.3 Symbole umieszczone na produkcie.....	18
2.4 Lampka LED.....	19
2.5 Wyłącznik DC.....	20
2.6 Schemat połączeń.....	20
2.7 Opis funkcji.....	21
3 Rozpakowywanie i magazynowanie.....	24
3.1 Rozpakowywanie i kontrola.....	24
3.2 Etapy rozpakowywania.....	24
3.3 Magazynowanie falownika.....	26
4 Montaż mechaniczny.....	27
4.1 Bezpieczeństwo podczas montażu.....	27
4.2 Wymagania dotyczące lokalizacji.....	27
4.2.1 Wymagania środowiskowe.....	28
4.2.2 Wymagania dotyczące konstrukcji nośnej.....	28
4.2.3 Wymagania dotyczące kątów.....	29
4.2.4 Wymagania dotyczące odstępów.....	30
4.3 Narzędzia montażowe.....	32
4.4 Przenoszenie falownika.....	33
4.4.1 Transport ręczny.....	33

4.4.2	Transport za pomocą podnośnika.....	34
4.5	Instalacja uchwytu ściennego.....	36
4.5.1	Montaż na uchwycie.....	37
4.5.2	Montaż naścienny.....	39
4.5.3	Montaż na kolumnie.....	42
4.6	Montaż falownika.....	44
5	Połączenie elektryczne.....	46
5.1	Polecenia bezpieczeństwa.....	46
5.2	Opis zacisków.....	47
5.3	Przegląd połączeń elektrycznych.....	48
5.4	Zaciskanie zacisku OT/DT.....	52
5.5	Zewnętrzne przyłącze uziemiające.....	53
5.5.1	Wymagania dot. uziemienia zewnętrznego.....	53
5.5.2	Procedura podłączenia.....	54
5.6	Podłączenie kabla AC.....	54
5.6.1	Wymagania dot. strony AC.....	54
5.6.2	Wymagania zacisku OT/DT.....	57
5.6.3	Procedura podłączenia jednego przewodu na fazę przy zastosowaniu kabla wielożyłowego.....	58
5.6.4	Procedura podłączenia dwóch przewodów na fazę przy zastosowaniu kabla wielożyłowego.....	63
5.7	Podłączenie kabla prądu stałego.....	67
5.7.1	Konfiguracja wejścia fotowoltaicznego.....	68
5.7.2	Montaż złączy fotowoltaicznych.....	69
5.7.3	Montaż złącza fotowoltaicznego.....	71
5.8	Podłączenie przewodu zasilającego układ śledzenia (opcjonalne).....	72
5.9	Podłączenie RS485 (COM1).....	74
5.9.1	Opis interfejsu.....	74
5.9.2	System komunikacji RS485.....	74
5.9.3	Procedura podłączenia.....	75
5.10	Połączenie bezpotencjałowe (COM2).....	79
5.10.1	Opis interfejsu.....	79
5.10.2	Funkcja styku bezpotencjałowego.....	79
5.10.3	Procedura podłączenia.....	81
5.11	Połączenie komunikacyjne programowalnego sterownika logicznego (PLC)....	84
6	Uruchomienie.....	85

6.1 Kontrola przed uruchomieniem.....	85
6.2 Procedura uruchomienia.....	85
7 Aplikacja iSolarCloud.....	87
7.1 Krótkie wprowadzenie.....	87
7.2 Instalacja aplikacji.....	87
7.3 Logowanie.....	88
7.3.1 Wymagania.....	88
7.3.2 Procedura logowania.....	88
7.4 Przegląd funkcji.....	91
7.5 Ekran początkowy.....	91
7.6 Informacje o pracy.....	93
7.7 Zapisy.....	95
7.8 Więcej.....	97
7.8.1 Ustawienia parametrów.....	97
7.8.2 Parametry robocze.....	97
7.8.3 Parametry regulacji mocy.....	99
7.8.4 Parametry komunikacyjne.....	103
7.8.5 Aktualizacja firmware.....	104
7.8.6 Zmiana hasła.....	105
8 Wyłączenie instalacji z eksploatacji.....	106
8.1 Odłączenie falownika.....	106
8.2 Demontaż falownika.....	106
8.3 Utylizacja falownika.....	107
9 Rozwiązywanie problemów i konserwacja.....	108
9.1 Rozwiązywanie problemów.....	108
9.2 Konserwacja.....	116
9.2.1 Uwagi dot. konserwacji.....	116
9.2.2 Konserwacja rutynowa.....	117
9.2.3 Czyszczenie wlotu i wylotu powietrza.....	118
9.2.4 Konserwacja wentylatorów.....	118
10 Załącznik.....	122
10.1 Dane techniczne.....	122
10.2 Odległość podłączania styku bezpotencjałowego.....	124
10.3 Zapewnienie jakości.....	125
10.4 Informacje kontaktowe.....	126

1 Instrukcje bezpieczeństwa

Podczas instalacji, przekazywania do eksploatacji, obsługi i konserwacji produktu należy ściśle przestrzegać etykiet umieszczonych na produkcie oraz wymogów bezpieczeństwa zawartych w instrukcji. Nieprawidłowa obsługa lub praca może spowodować:

- Obrażenia fizyczne lub śmierć operatora lub osób trzecich.
- Uszkodzenie produktu i innego mienia.



- Instrukcje bezpieczeństwa zawarte w niniejszej instrukcji są jedynie uzupełnieniem i nie obejmują wszystkich środków ostrożności, których należy przestrzegać. Czynności należy wykonywać z uwzględnieniem faktycznych warunków panujących na miejscu.
- SUNGROW nie ponosi odpowiedzialności za żadne szkody spowodowane nieprzestrzeganiem ogólnych wymogów bezpiecznej eksploatacji, ogólnych standardów bezpieczeństwa lub jakichkolwiek instrukcji bezpieczeństwa zawartych w niniejszej instrukcji.
- Podczas instalacji, eksploatacji i konserwacji produktu należy przestrzegać lokalnych przepisów i regulacji. Środki ostrożności zawarte w instrukcji stanowią jedynie uzupełnienie lokalnych przepisów i regulacji.

1.1 Rozpakowywanie i kontrola

UWAGA

Sprawdzić wszystkie znaki bezpieczeństwa, etykiety ostrzegawcze i tabliczki znamionowe na urządzeniach.
Upewnić się, że znaki bezpieczeństwa, etykiety ostrzegawcze i tabliczki znamionowe są wyraźnie widoczne i nie mogą być usunięte lub zakryte przed wycofaniem urządzenia z eksploatacji.

WAŻNE

Po otrzymaniu produktu należy sprawdzić, czy wygląd i elementy konstrukcyjne urządzenia nie są uszkodzone, a także sprawdzić, czy specyfikacja wysyłkowa zgadza się z faktycznie zamówionym produktem. Jeśli wystąpią problemy z powyższymi aspektami kontroli, nie należy instalować urządzenia i należy skontaktować się z SUNGROW w odpowiednim czasie.

1.2 Bezpieczeństwo instalacji

NIEBEZPIECZEŃSTWO

Przed instalacją upewnij się, że urządzenie nie jest podłączone do prądu. Przy wierceniu należy omijać instalację wodną i elektryczną w ścianach.

⚠ OSTROŻNIE

Nieprawidłowa instalacja może spowodować obrażenia ciała!

- Jeżeli produkt umożliwia transport za pomocą podnośnika i jest podnoszony przy użyciu dźwignic, zabronione jest przebywanie osób pod produktem.
- Podczas przenoszenia produktu należy mieć świadomość jego ciężaru i zachowywać równowagę, aby zapobiec jego przechyleniu lub upadkowi.

WAŻNE

Przed rozpoczęciem eksploatacji produktu należy sprawdzić i upewnić się, że narzędzia, które będą używane, są regularnie poddawane konserwacji

1.3 Bezpieczeństwo wykonywania połączeń elektrycznych

⚠ NIEBEZPIECZEŃSTWO

Przed wykonywaniem połączeń elektrycznych należy upewnić się, że falownik nie jest uszkodzony, w przeciwnym razie może stwarzać zagrożenie!

Przed wykonywaniem połączeń elektrycznych należy upewnić się, że wyłącznik falownika oraz wszystkie wyłączniki do niego podłączone są ustawione w pozycji "WYŁ.", w przeciwnym razie może wystąpić niebezpieczeństwo porażenia prądem elektrycznym!

⚠ NIEBEZPIECZEŃSTWO

Łańcuch fotowoltaiczny generuje śmiertelnie wysokie napięcie, gdy jest ekspozycyjny na światło słoneczne.

- Operatorzy muszą nosić odpowiednie środki ochrony indywidualnej podczas wykonywania połączeń elektrycznych.
- Przed dotknięciem kabla prądu stałego należy upewnić się, że kable nie są pod napięciem za pomocą przyrządu pomiarowego.
- Przestrzegać wszystkich instrukcji bezpieczeństwa podanych w odpowiednich dokumentach dotyczących łańcuchów fotowoltaicznych.
- Falownik nie może być podłączany do łańcuchów fotowoltaicznych, które wymagają dodatniego lub ujemnego uziemienia.

⚠ NIEBEZPIECZEŃSTWO

Wysokie napięcie wewnątrz falownika stwarza zagrożenie dla życia!

- Podczas podłączania kabli należy koniecznie używać specjalnych narzędzi do izolacji.
- Zwracać uwagę i stosować się do tabliczek ostrzegawczych umieszczonych na produkcie oraz wykonywać czynności dokładnie według wskazówek bezpieczeństwa.
- Przestrzegać wszystkich instrukcji bezpieczeństwa zawartych w niniejszej instrukcji oraz innych stosownych dokumentach.

UWAGA

Uszkodzenia produktu spowodowane nieprawidłowym podłączeniem przewodów nie są objęte gwarancją.

- Podłączenie elektryczne musi być wykonane przez profesjonalistów.
- Wszystkie kable stosowane w systemie generowania energii fotowoltaicznej muszą być solidnie zamocowane, odpowiednio zaizolowane i mieć właściwe wmiarv.

UWAGA

Sprawdzić biegunowość dodatnią i ujemną łańcuchów fotowoltaicznych, a złącza fotowoltaiczne podłączyć do odpowiednich zacisków dopiero po upewnieniu się co do poprawności biegunowości.

Podczas instalacji i eksploatacji falownika należy upewnić się, że nie zachodzi zwarcie dodatnich lub ujemnych biegunów łańcuchów fotowoltaicznych do masy. W przeciwnym razie może dojść do zwarcia prądu przemiennego lub stałego, a w konsekwencji do uszkodzenia sprzętu. Szkody powstałe z tego powodu nie są objęte gwarancją.

WAŻNE

Należy przestrzegać instrukcji bezpieczeństwa związanych z łańcuchami fotowoltaicznymi oraz przepisów związanych z lokalną siecią elektroenergetyczną.

1.4 Bezpieczeństwo eksploatacji

NIEBEZPIECZEŃSTWO

- Podczas pracy falownika nie wolno dotykać jego obudowy.
- Podczas pracy falownika pod żadnym pozorem nie wolno podłączać ani odłączać żadnych złączy na falowniku.
- Podczas pracy falownika nie wolno dotykać żadnych zacisków przewodów falownika. W przeciwnym razie może dojść do porażenia prądem.
- Podczas pracy falownika nie wolno demontować żadnych jego części. W przeciwnym razie może dojść do porażenia prądem.
- Podczas pracy falownika kategorycznie zabrania się dotykania jakichkolwiek nagranych części falownika (takich jak radiator). Może to prowadzić do poparzeń.
- Jeśli falownik wyposażony jest w wyłącznik DC, nie należy go używać podczas pracy falownika. W przeciwnym razie może dojść do uszkodzenia urządzenia lub obrażeń ciała.

1.5 Bezpieczeństwo konserwacji

NIEBEZPIECZEŃSTWO

Niebezpieczeństwo uszkodzenia falownika lub doznania obrażeń ciała wskutek nieprawidłowego serwisowania!

- Przed wszelkimi pracami serwisowymi należy najpierw odłączyć wyłącznik sieciowy AC i sprawdzić stan falownika. Jeśli lampka kontrolna falownika jest zgaszona, należy poczekać do zapadnięcia zmroku i dopiero wtedy użyć wyłącznika DC. Jeśli dioda falownika jest zapalona, należy od razu użyć wyłącznika DC.
- Po wyłączeniu falownika odczekać 25 minut i zmierzyć napięcie i natężenie prądu za pomocą profesjonalnego przyrządu. Tylko wtedy, gdy napięcie i natężenie są zerowe, operatorzy, wyposażeni w sprzęt ochronny, mogą przystąpić do obsługi i konserwacji falownika.
- Nawet jeśli falownik jest wyłączony, może nadal być nagrzany i powodować oparzenia. Przed przystąpieniem do obsługi falownika po jego ostygnięciu należy założyć rękawice ochronne.

NIEBEZPIECZEŃSTWO

Dotykanie sieci elektroenergetycznej lub punktów stykowych i zacisków falownika podłączonego do sieci elektroenergetycznej może prowadzić do porażenia prądem!

- Po stronie sieci energetycznej może być generowane napięcie. Przed dotknięciem należy zawsze użyć standardowego woltomierza, aby upewnić się, że napięcie nie występuje.

OSTROŻNIE

Aby zapobiec niewłaściwemu użyciu lub wypadkom spowodowanym przez osoby nieupoważnione: Umieścić widoczne znaki ostrzegawcze lub wyznaczyć obszary z ostrzeżeniami wokół falownika, aby zapobiec wypadkom spowodowanym przez niewłaściwe użytkowanie.

WAŻNE

Aby uniknąć ryzyka porażenia prądem, nie należy wykonywać żadnych czynności konserwacyjnych poza opisanymi w niniejszej instrukcji. W razie potrzeby należy skontaktować się z firmą SUNGROW w celu przeprowadzenia konserwacji. W przeciwnym razie powstałe straty nie będą objęte gwarancją.

1.6 Bezpieczeństwo utylizacji

UWAGA

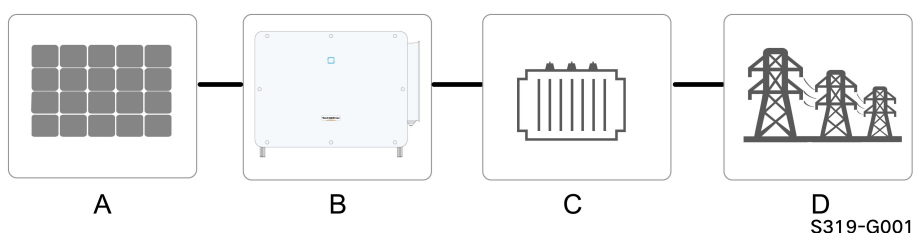
Produkt należy złomować zgodnie z odpowiednimi lokalnymi przepisami i normami, aby uniknąć strat materialnych lub nieszczęśliwych wypadków.

2 Opis produktu

2.1 Wprowadzenie do systemu

Przedmiotowy falownik to beztransformatorowy 3-fazowy fotowoltaiczny falownik sieciowy. Jako integralny element systemu zasilania fotowoltaicznego, falownik jest przeznaczony do przekształcania prądu stałego generowanego przez moduły fotowoltaiczne na prąd przemienny kompatybilny z siecią oraz do dostarczania prądu przemiennego do sieci elektrycznej.

Przeznaczenie falownika przedstawiono na poniższym rysunku.



rysunek 2-1 Zastosowanie falownika w elektroenergetycznym systemie fotowoltaicznym

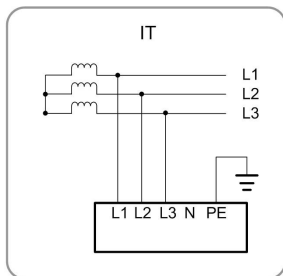
UWAGA

Pomiędzy falownikiem a wyłącznikiem AC nie wolno podłączać żadnych lokalnych odbiorników z wyjątkiem osi śledzącej.

WAŻNE

Falownik może być stosowany tylko w sytuacjach opisanych w instrukcji i nie może być używany w innych sytuacjach.

Znak	Opis	Uwagi
A	Łańcuchy PV	Krzem monokrystaliczny, krzem polikrystaliczny i cienkowarstwowe bez uziemienia.
B	Falownik	SG320HX / SG350HX
C	Transformator	Zwiększa napięcie wyjściowe falownika do poziomu spełniającego wymagania sieci.
D	Sieć elektryczna	Rodzaje sieci obsługiwane przez falownik przedstawiono na poniższym rysunku.



S000-G003

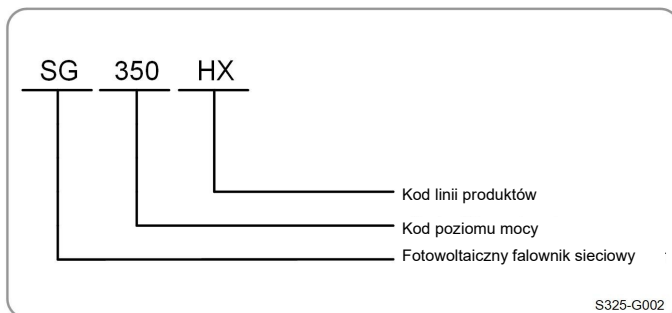


Przed włączeniem funkcji Anti-PID należy upewnić się, że falownik jest stosowany w systemie informatycznym.

2.2 Wprowadzenie do produktu

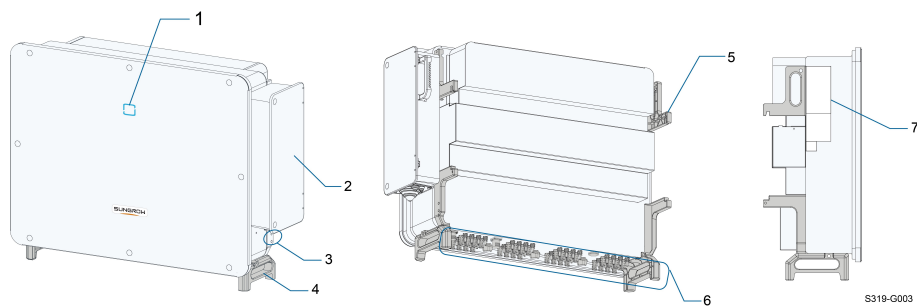
Rozwinięcie numeru modelu

Rozwinięcie numeru modelu podano poniżej (jako przykładu użyto modelu SG350HX).



Wygląd

Poniższa ilustracja przedstawia wygląd falownika.



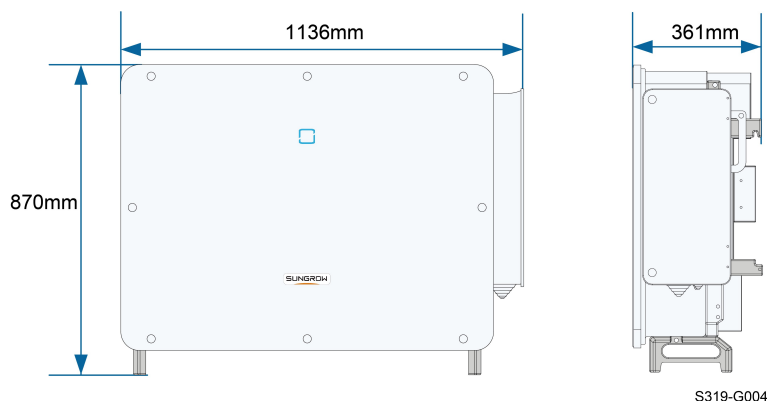
rysunek 2-2 Wygląd

Przedstawiony obraz ma charakter poglądowy. Rzeczywisty dostarczony produkt może wyglądać inaczej.

Nr	Nazwa	Opis
1	Lampka LED	Wskazanie aktualnego stanu pracy falownika.
2	Skrzynka na przewody AC	W tym miejscu należy podłączyć kabel prądu przemiennego i kabel zasilania systemu śledzenia.
3	Zewnętrzne zaciski uziemiające	2, użyć co najmniej jednego z nich do uziemienia falownika.
4	Spodnie uchwyty	2, służą do przenoszenia falownika.
5	Uchwyty mocujące	4, służą do zawieszania falownika na wsporniku montażowym.
6	Strefa przewodowania	Wyłączniki DC, zaciski DC i zaciski komunikacyjne. Szczegółowe informacje znajdują się w punkcie "5.2 Opis zacisków".
7	Oznakowanie	Oznaczenia umożliwiające jednoznaczną identyfikację produktu, w tym tabliczka znamionowa, symbole ostrzegawcze i kod QR.

Wymiary

Poniższa ilustracja przedstawia wymiary falownika.





rysunek 2-3 Wymiary falownika (w mm)

Masa

Model	Masa
SG320HX / SG350HX	≤ 116 kg

2.3 Symbole umieszczone na produkcie

Symbol	Objaśnienie
	Nie wyrzucać falownika razem z odpadami komunalnymi.
	Przed przystąpieniem do konserwacji należy zapoznać się z instrukcją obsługi!
	Znak zgodności TUV.
	Znak zgodności CE. Importer UE/EOG
	Znak zgodności UKCA. Wysokość etykiety nie powinna przekraczać 5 mm..
	Przed przystąpieniem do konserwacji należy odłączyć falownik od wszystkich zewnętrznych źródeł zasilania!
	Niebezpieczeństwo poparzenia spowodowane nagrzaną powierzchnią, której temperatura może przekroczyć 60°C.




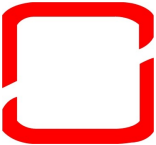

Symbol	Objaśnienie
	<p>Zagrożenie dla życia - wysokie napięcie!</p> <p>Nie dotykać części pod napięciem przez 25 minut po odłączeniu od źródeł zasilania. Tylko wykwalifikowany personel może otwierać i konserwować falownik.</p>
	<p>Zewnętrzny punkt uziemienia.</p>

2.4

Lampka LED

Lampka LED znajdująca się z przodu falownika wskazuje stan pracy falownika.

tabela 2-1 Opis stanów lampki LED

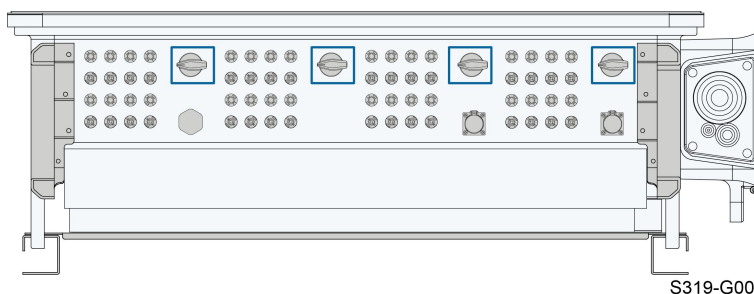
Kolor	Status	Definicja
	Zapalona	Urządzenie jest podłączone do sieci i pracuje prawidłowo.
 Niebieski	Szybkie miganie (Co 0,2 s) 	Łączność Bluetooth jest nawiązana i odbywa się transmisja danych. Brak błędów systemowych.
	Wolne miganie (Co 2 s) 	Urządzenie jest w trybie czuwania lub uruchamiania (nie przesyła energii do sieci).
	Jedno wolne i trzy szybkie mignięcia	Falownik przeprowadza odzyskiwanie PID.
 Czerwony	Zapalona	Wystąpił błąd i urządzenie nie może podłączyć się do sieci.
	Miganie	Nawiązano połączenie przez Bluetooth, trwa przesyłanie danych i wystąpił błąd systemowy.
 Szary	WYŁ.	Zarówno strona AC, jak i DC są wyłączone.

UWAGA

Po wyłączeniu lampki w obwodach po stronie AC może nadal występować napięcie. Należy zwrócić uwagę na bezpieczeństwo związane z elektrycznością podczas pracy.

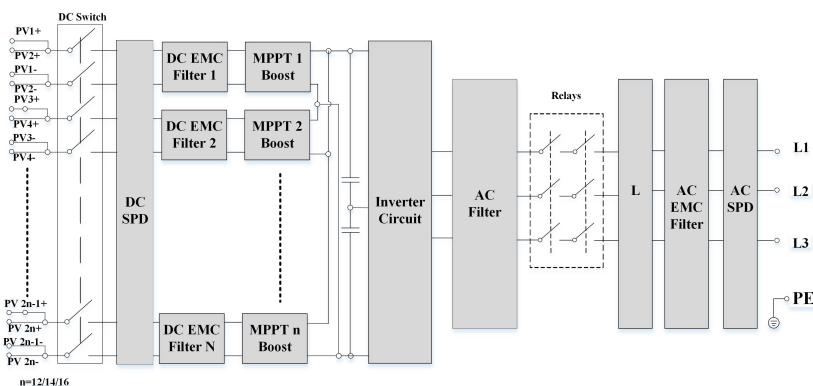
2.5 Wyłącznik DC

Falownik wyposażony jest w cztery wyłączniki DC, które mogą bezpiecznie odłączyć go od łańcuchów fotowoltaicznych. Każdy wyłącznik steruje obwodami odpowiadającymi zaciskom DC w obszarze, w którym znajduje się wyłącznik.



2.6 Schemat połączeń

Poniższa ilustracja przedstawia główny obwód falownika.



rysunek 2-4 Schemat połączeń

- Wyłączniki DC mogą bezpiecznie odłączyć wejście fotowoltaiczne, gdy jest to konieczne, aby zapewnić bezpieczną pracę falownika i bezpieczeństwo personelu.
- Zabezpieczenie przeciwprzepięciowe prądu stałego posiada obwód rozładowczy dla prądu przepięciowego po stronie DC, aby zapobiec uszkodzaniu przezeń wewnętrznych obwodów falownika.
- Filtry zakłóceń elektromagnetycznych mogą odfiltrowywać zakłócenia elektromagnetyczne wewnątrz falownika, aby zapewnić, że falownik spełnia wymagania norm kompatybilności elektromagnetycznej.
- Śledzenie punktu mocy maksymalnej (MPPT) jest wykorzystywane na wejściu DC, aby zapewnić maksymalną moc z macierzy fotowoltaicznej w różnych warunkach wejściowych PV.

- Obwód falownika przekształca prąd stały w spełniający wymogi sieci energetycznej prąd przemienny i wprowadza go do sieci.
- Filtr AC filtruje składową wyjściową AC o wysokiej częstotliwości, aby zapewnić, że prąd wyjściowy spełnia wymagania sieci.
- Przekaznik AC oddziela wyjście AC falownika od sieci, dzięki czemu falownik jest zabezpieczony przed siecią w przypadku awarii falownika lub awarii sieci.
- Zabezpieczenie przeciwprzepięciowe prądu przemiennego posiada obwód rozładowczy dla prądu przepięciowego po stronie AC, aby zapobiec jego uszkodzeniu przezeń wewnętrznych obwodów falownika.

2.7 Opis funkcji

Falownik wyposażony jest w następujące funkcje:

Funkcja przekształcania

Falownik przekształca prąd stały w prąd przemienny kompatybilny z siecią i doprowadza ten prąd do sieci.

Przechowywanie danych

Falownik rejestruje informacje o pracy, zapisy błędów itp.

Konfiguracja parametrów

Falownik posiada różne regulowane parametry. Użytkownicy mogą ustawić parametry za pomocą aplikacji, aby spełnić wymagania i zoptymalizować wydajność.

Interfejs komunikacyjny

Falownik został zaprojektowany z wykorzystaniem standardowych interfejsów komunikacyjnych RS485.

Standardowe interfejsy komunikacyjne RS485 służą do nawiązywania połączeń komunikacyjnych z urządzeniami monitorującymi i przesyłania danych z monitoringu za pomocą kabli komunikacyjnych. Po nawiązaniu połączenia komunikacyjnego użytkownicy mogą przeglądać informacje dotyczące falownika lub ustawiać parametry falownika za pośrednictwem usługi iSolarCloud.

Funkcja ochronna

Z falownikiem zintegrowane są funkcje ochronne, między innymi zabezpieczenie przed pracą wyspową, LVVRT, zabezpieczenie przed odwrotnym podłączeniem prądu stałego, zabezpieczenie przed zwarcie AC, zabezpieczenie przed prądem upływu, zabezpieczenie przeciwprzepięciowe itp.

Potencjalna degradacja indukowana (PID) (opcja)

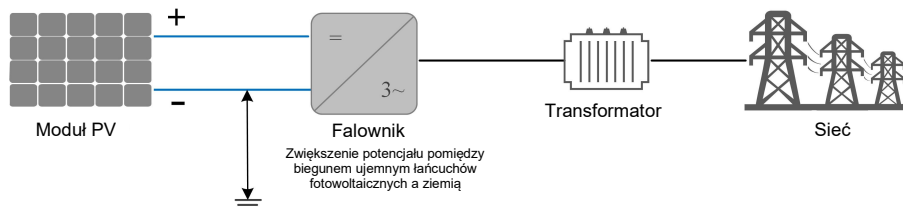
Wpływ PID (potencjalnej degradacji indukowanej) na moduły fotowoltaiczne powoduje poważne straty wydajności instalacji fotowoltaicznej. Poprzez włączenie funkcji Anti-PID, PID może być wytłumiona i funkcja ta ma zastosowanie do pracy falownika podłączonego do sieci w ciągu dnia albo do generowania mocy biernej w nocy, gdy jest włączona. Poprzez włączenie funkcji cofania PID można zniwelować niekorzystne efekty spowodowane przez PID, przy czym funkcja ta działa tylko wtedy, gdy strona DC falownika nie jest pod napięciem.

Funkcja Anti-PID i funkcja cofania PID działają inaczej w przypadku zastosowania w panelach typu P i typu N.

- Panel typu P

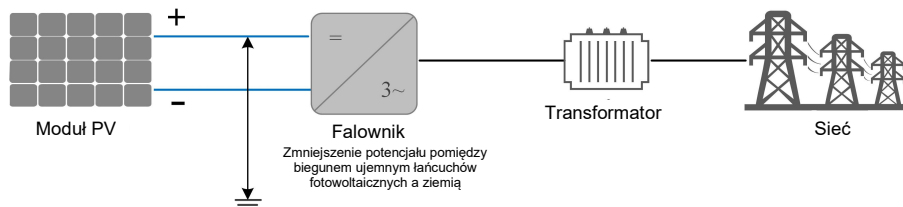
Gdy funkcja Anti-PID jest włączona, falownik podnosi potencjał ujemnego bieguna macierzy fotowoltaicznej paneli typu P do poziomu zbliżonego do potencjału ziemi poprzez moduł PID, aby stłumić efekt PID.

Gdy funkcja cofania PID jest włączona, falownik podnosi potencjał między ujemnym biegunem macierzy fotowoltaicznej paneli typu P a ziemią do 500Vdc przez moduł PID, aby zniwelować efekt PID.



- Panel typu N

Przedsiębiorstwo elektroenergetyczne i użytkownik podczas projektowania instalacji powinni potwierdzić z producentem paneli fotowoltaicznych kierunek napięcia kompensacji względem PID wybranego panelu.



- Przed włączeniem funkcji anti-PID należy się upewnić, że falownik jest stosowany w systemie informatycznym.
- Funkcja cofania PID i Q w nocy mogą być aktywne w tym samym czasie, ale nie mogą w tym samym czasie pracować. W systemie informatycznym, anti-PID i Q w nocy mogą pracować w tym samym czasie.
- Po włączeniu funkcji cofania PID, działa ona tylko wtedy, gdy po stronie DC falownika nie ma napięcia.
- Po włączeniu funkcji cofania PID, napięcie łańcucha fotowoltaicznego do ziemi wynosi domyślnie 500Vdc.

WAŻNE

- Przed włączeniem funkcji anti-PID lub funkcji cofania PID należy upewnić się, że biegunowość napięcia modułów PV do masy spełnia wymagania. W razie pytań należy skontaktować się z producentem modułów fotowoltaicznych lub przeczytać odpowiednią instrukcję obsługi.
- Jeśli schemat napięcia dla funkcji anti-PID lub funkcji cofania PID nie spełnia wymagań odpowiednich modułów PID, PID nie będzie działać zgodnie z oczekiwaniami, a nawet może spowodować uszkodzenie modułów fotowoltaicznych.
- Gdy działa cofanie PID (lampka miga na niebiesko jednokrotnie w długich odstępach czasu i trzykrotnie w krótkich odstępach czasu), należy wyłączyć funkcję cofania PID w aplikacji iSolar-Cloud App przed ręcznym włączeniem i konserwacją falownika.

+

3 Rozpakowywanie i magazynowanie

3.1 Rozpakowywanie i kontrola

Produkt jest dokładnie testowany i ściśle kontrolowany przed dostawą. Mimo to, podczas wysyłki mogą wystąpić uszkodzenia. Z tego powodu prosimy o przeprowadzenie dokładnej kontroli po otrzymaniu produktu.

- Sprawdzić opakowanie pod kątem widocznych uszkodzeń.
- Sprawdzić kompletność zakresu dostawy zgodnie ze specyfikacją wysyłkową.
- Po rozpakowaniu sprawdzić zawartość pod kątem uszkodzeń.

W przypadku jakichkolwiek uszkodzeń lub braków skontaktować się z SUNGROW lub firmą transportową i dostarczyć zdjęcia w celu ułatwienia pomocy.

Nie należy wyrzucać oryginalnego opakowania. Zaleca się przechowywanie urządzenia w oryginalnym opakowaniu po wycofaniu produktu z eksploatacji..

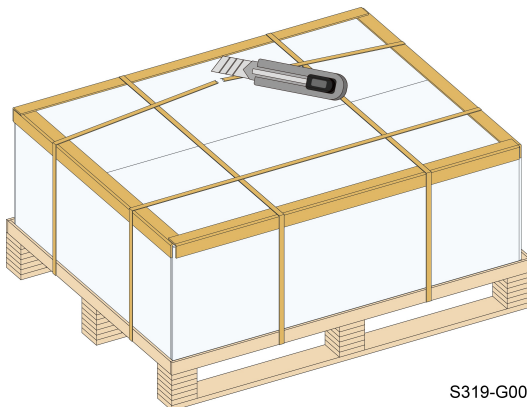
WAŻNE

Po otrzymaniu produktu należy sprawdzić, czy wygląd i części konstrukcyjne urządzenia nie są uszkodzone, a także sprawdzić, czy specyfikacja wysyłkowa jest zgodna z faktycznie zamówionym produktem. Jeśli wystąpią problemy z powyższymi aspektami kontroli, nie należy instalować urządzenia i najpierw skontaktować się z dystrybutorem. Jeśli problem nie ustąpi, skontaktować się z SUNGROW w odpowiednim czasie.

Jeśli do rozpakowywania używane jest jakiegokolwiek narzędzie, należy uważać, aby nie uszkodzić produktu.

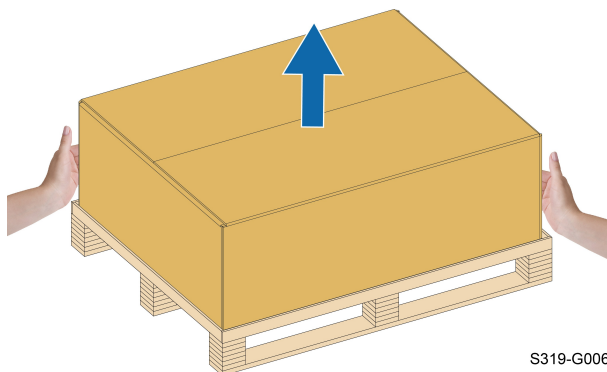
3.2 Etapy rozpakowywania

- krok 1 Użyć noża wielofunkcyjnego, aby przeciąć taśmę pakową. Zdjąć poziome i pionowe papierowe narożniki.



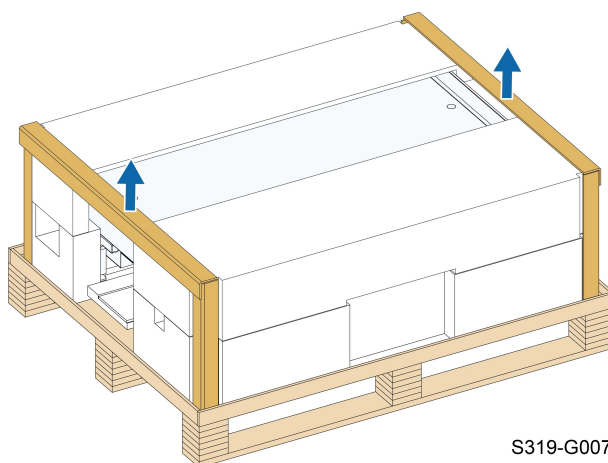
S319-G005

krok 2 Zsunąć karton z palety.



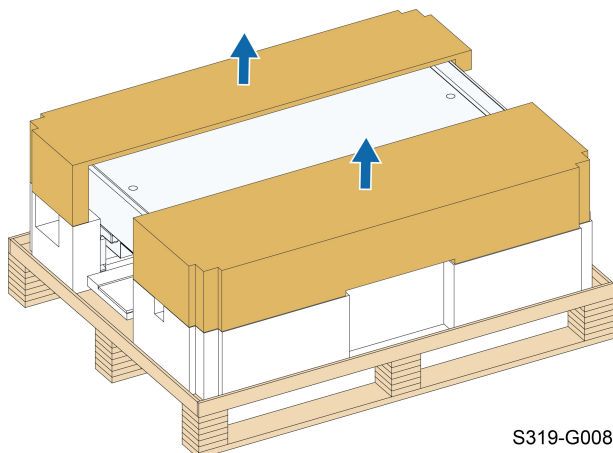
S319-G006

krok 3 Zdjąć papierowe narożniki.



S319-G007

krok 4 Zdjąć górny element zabezpieczający.



- - Koniec

3.3 Magazynowanie falownika

Jeśli falownik nie zostanie natychmiast zainstalowany, konieczne jest jego właściwe magazynowanie.

- Falownik należy przechowywać w oryginalnym opakowaniu z umieszczonym wewnątrz środkiem osuszającym.
- Temperatura przechowywania musi zawsze wynosić od -40°C do $+70^{\circ}\text{C}$, a wilgotność względna przechowywania musi zawsze wynosić od 0 do 95 %, bez kondensacji.
- W przypadku magazynowania piętrowego, liczba warstw składowania nie powinna nigdy przekraczać limitu oznaczonego na zewnętrznej stronie opakowania.
- Opakowanie powinno być ustawione w pozycji pionowej.
- Jeśli falownik ma być ponownie transportowany, należy go dokładnie zapakować przed załadunkiem i transportem.
- Nie wolno przechowywać falownika w miejscach narażonych na bezpośrednie działanie promieni słonecznych, deszczu i silnego pola elektrycznego.
- Nie należy umieszczać falownika w miejscach z przedmiotami, które mogą niekorzystnie oddziaływać na falownik lub go uszkodzić.
- Falownik należy przechowywać w czystym i suchym miejscu, aby zapobiec gromadzeniu się kurzu i pary wodnej.
- Nie przechowywać falownika w miejscach, gdzie znajdują się substancje żrące lub są sprzyjające warunki dla gryzoni i owadów.
- Przeprowadzać okresowe kontrole. Kontrole należy przeprowadzać przynajmniej raz na pół roku. W przypadku stwierdzenia pogryzienia przez owady lub gryzoni należy w porę wymienić materiały opakowaniowe.
- Jeśli falownik jest magazynowany dłużej niż rok, przed oddaniem go do użytku wymagana jest kontrola i testy przeprowadzone przez specjalistów.

WAŻNE

Falownik należy przechowywać zgodnie z obowiązującymi wymaganiami dotyczącymi jego składowania. Uszkodzenie produktu spowodowane niespełnieniem wymagań dotyczących składowania nie jest objęte gwarancją.

4 Montaż mechaniczny

⚠ UWAGA

Podczas instalacji mechanicznej należy przestrzegać wszystkich lokalnych norm i wymogów.

4.1 Bezpieczeństwo podczas montażu

⚠ NIEBEZPIECZEŃSTWO

Przed instalacją upewnić się, że urządzenie nie jest podłączone do prądu. Przed wierceniem należy pamiętać o unikaniu rur wodnych i przewodów elektrycznych w ścianie.

⚠ UWAGA

Niewłaściwe środowisko instalacji wpływa na wydajność systemu!

- Falownik należy zainstalować w dobrze wentylowanym miejscu.
- Upewnić się, że system odprowadzania ciepła lub wentylacja nie są zablokowane.
- Nie instalować falownika w środowisku, w którym znajdują się łatwopalne i wybuchowe przedmioty lub obecny jest dym.

⚠ OSTROŻNIE

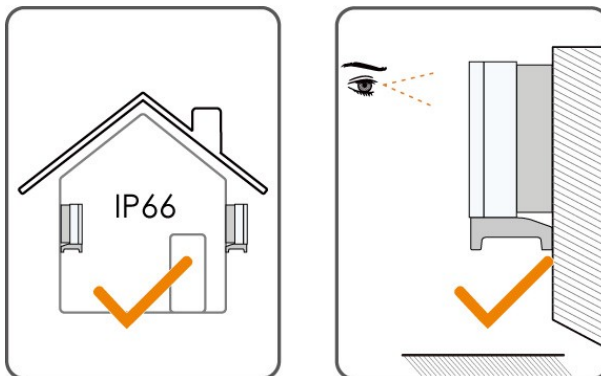
Niewłaściwe obchodzenie się z urządzeniem może spowodować obrażenia ciała!

- Podczas przenoszenia falownika należy pamiętać o jego masie i utrzymywać równowagę, aby zapobiec jego przechyleniu lub upadkowi.
- Przed przystąpieniem do wykonywania czynności przy falowniku należy założyć odpowiednie środki ochrony.
- Dolne zaciski i interfejsy falownika nie mogą bezpośrednio stykać się z podłożem lub podporami. Falownik nie może być umieszczany bezpośrednio na ziemi.

4.2 Wymagania dotyczące lokalizacji

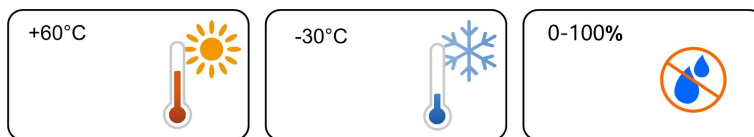
Wybierać optymalne miejsce montażu, aby zagwarantować bezpieczną pracę, długą żywotność i zadowalającą wydajność.

- Falownik o stopniu ochrony IP66 może być montowany zarówno w pomieszczeniach jak i na zewnątrz.
- Falownik należy zainstalować w miejscu dogodnym dla wykonania połączenia elektrycznego, eksploatacji i konserwacji..



4.2.1 Wymagania środowiskowe

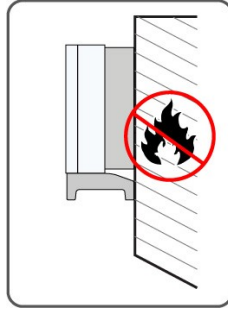
- Środowisko instalacji musi być wolne od materiałów łatwopalnych lub wybuchowych.
- Miejsce to nie powinno być dostępne dla dzieci.
- Temperatura otoczenia i wilgotność względna muszą spełniać poniższe wymagania..



- Przed instalacją falowników na zewnątrz w obszarach o dużym zasoleniu należy skonsultować się z firmą SUNGROW. Obszary o dużym zasoleniu to przede wszystkim obszary przybrzeżne, które znajdują się w odległości do 500 metrów od wybrzeża. Osadzanie się mgły solnej zależy w dużej mierze od właściwości wody morskiej w okolicy, morskiej bryzy, opadów, wilgotności względnej, ukształtowania terenu oraz zalesienia.
- Falowniki pracujące w miejscach bez bezpośredniego nasłonecznienia, opadów deszczu i śniegu wykazują dłuższą żywotność. Warto wybrać miejsca osłonięte na potrzeby instalacji.
- Falownik powinien być dobrze wentylowany. Należy zapewnić cyrkulację powietrza.
- Falownik generuje hałas podczas pracy i nie zaleca się jego instalacji w strefach zamieszkałych.
- Falownik instaluje się w odległości ponad 30 m od urządzeń komunikacji bezprzewodowej firm zewnętrznych i obszarów zamieszkałych.

4.2.2 Wymagania dotyczące konstrukcji nośnej

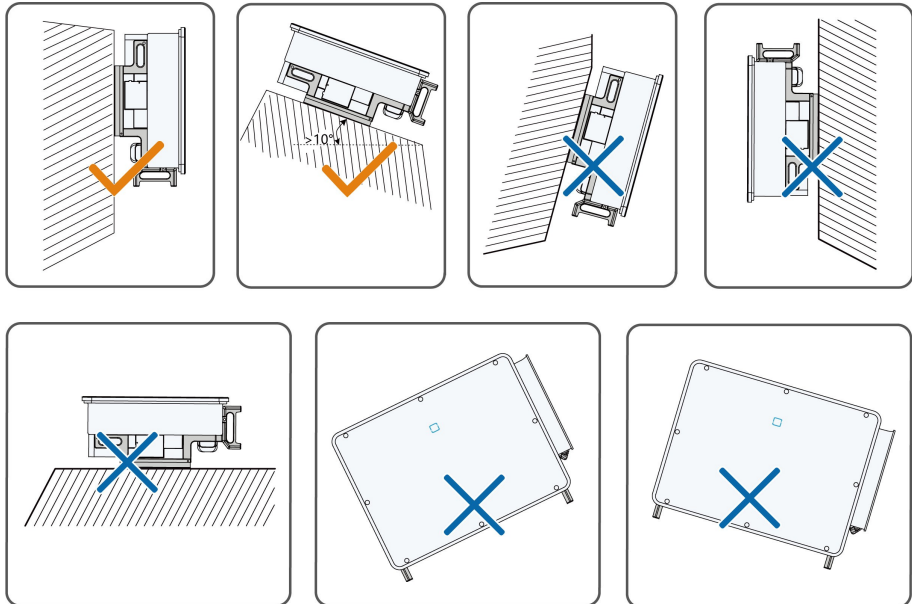
Konstrukcja montażowa, na której instalowany jest falownik, musi odpowiadać lokalnym/krajowym normom i wytycznym. Należy zwrócić uwagę na to, aby powierzchnia montażowa była wystarczająco solidna, aby udźwignąć czterokrotność masy falownika, i dostosowana do jego wymiarów (np. ściany cementowe, ściany z płyt gipsowo-kartonowych itp.).



4.2.3 Wymagania dotyczące kątów

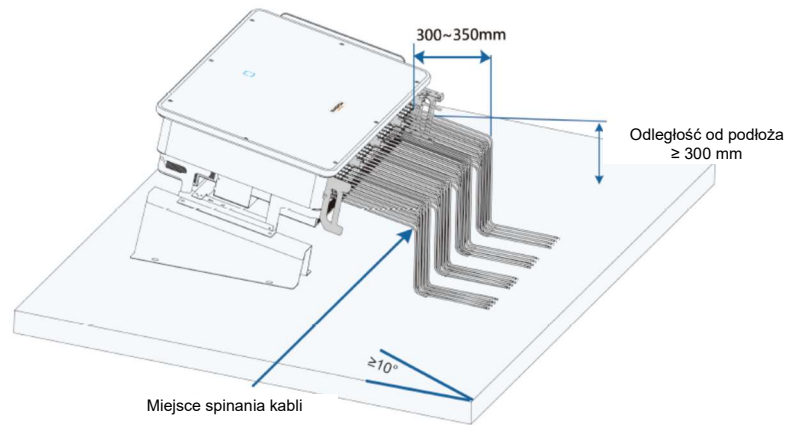
Falownik należy zainstalować pionowo lub odchylony do tyłu. Nie wolno instalować falownika poziomo, odchylonego do przodu, zbyt mocno odchylonego do tyłu, bocznie lub do góry nogami.

Falowniki w instalacjach pływających nie mogą być instalowane z przechyleniem do tyłu.





W przypadku, gdy miejscem instalacji jest równa powierzchnia, falownik należy przymocować do wspornika, aby spełnić wymagania dotyczące kąta montażu, jak pokazano na poniższym rysunku.



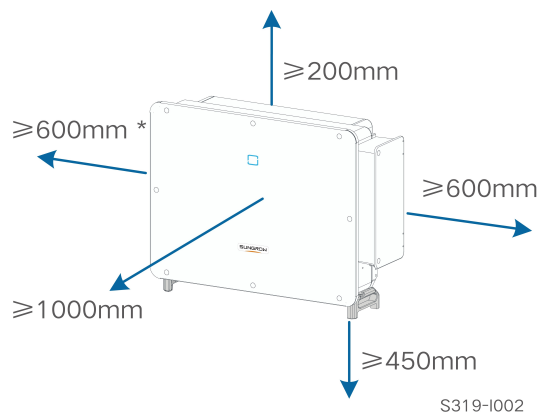
Podczas projektowania schematu wsporników należy wziąć pod uwagę następujące kwestie:

- Uwzględnić warunki klimatyczne na miejscu i w razie potrzeby podjąć środki zabezpieczające przed śniegiem i deszczem.
- Zapewnić co najmniej 300 mm nad powierzchnią podłoża dla wodoodpornych złączy.
- Spiąć kable w miejscach oddalonych o 300~350 mm od złącza DC, wodoodpornego zacisku AC, wodoodpornego terminalu i wodoodpornego zacisku komunikacyjnego.
- Różne wodoodporne zaciski powinny być dokręcone zgodnie z wymaganiami momentu obrotowego podanymi w niniejszej instrukcji, tak aby zapewnić ich szczelność.

W razie jakichkolwiek pytań prosimy o kontakt z firmą SUNGROW.

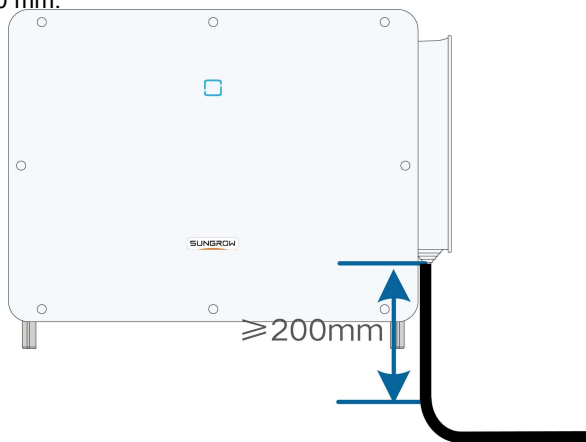
4.2.4 Wymagania dotyczące odstępów

Należy zachować wystarczające odstępy wokół falownika, aby zapewnić odpowiednią ilość wolnej przestrzeni na odprowadzanie ciepła.



*W przypadku, gdy odległość ta jest mniejsza od odległości na rysunku, należy odsunąć falownik od wspornika montażowego lub ściany przed podtrzymujące wentylatory.

Kabel AC jest pionowo prowadzony do zacisku AC, a długość w linii prostej jest większa niż 200 mm.



S319-I003

W przypadku większej liczby falowników należy zachować określoną wolną przestrzeń pomiędzy nimi.

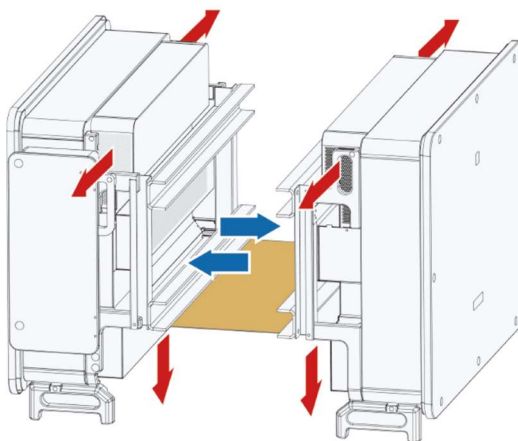


Instalacja falowników jeden przy drugim

W przypadku montażu falowników jeden przy drugim, odstęp pomiędzy każdymi dwoma falownikami powinien wynosić co najmniej 600 mm (zalecane).

Jeśli rzeczywista odległość jest mniejsza niż zalecany odstęp, należy dodać przegrodę pomiędzy dwoma falownikami, aby utworzyć kanał odprowadzający ciepło (niezalecane).

Przegroda powinna być umieszczona poziomo pomiędzy dwoma falownikami i nie powinna blokować wylotu powietrza z falowników.



4.3 Narzędzia montażowe

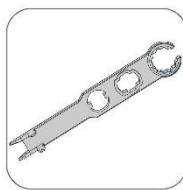
Narzędzia montażowa obejmują, m.in. poniższe zalecane narzędzia. W razie potrzeby, należy użyć innych pomocniczych narzędzi w miejscu montażu.

Tabela 4-1 Specyfikacja narzędzi

			
Okulary	Ochronniki słuchu	Maska przeciwpyłowa	Rękawice ochronne
			
Izolowane obuwie	Nóż wielofunkcyjny	Wkrętak płaski (M2, M3, M6)	Wkrętak krzyżakowy (M4, M6, M8)
			
Wiertarka udarowa ($\varnothing 12$)	Obcęgi	Marker	Poziomica
			
Gumowy młotek	Komplet kluczy nasadowych (M4, M8, M12)	Klucz (16 mm, 35 mm)	Opaska na nadgarstek
			
Nożyce do drutu	Ściągacz izolacji	Szczypce hydrauliczne	Opalarka



Szczypce do
zacisków MC4-Evo2
4–6mm²



Klucz do zacisków
MC4-Evo2



Multimetr
(≥ 1500 Vdc)



Odkurzacz



Nożyczki



Klucz imbusowy
(T30)



Wiertarka
elektryczna
(φ12)

4.4 Przenoszenie falownika

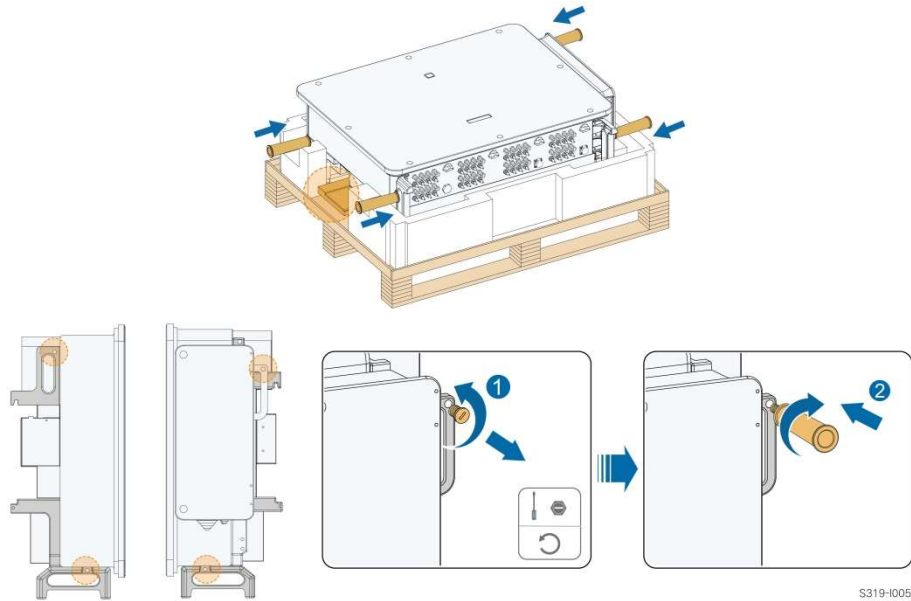
Falownik należy przenieść ręcznie lub za pomocą podnośnika, zależnie od warunków panujących na miejscu.

OSTROŻNIE

- Należy zorganizować odpowiednią liczbę pracowników do przenoszenia falownika w zależności od jego wagi, a personel instalacyjny powinien stosować wyposażenie ochronne, takie jak buty i rękawice chroniące przed uderzeniami.
- Należy zwrócić uwagę na środek ciężkości falownika, aby uniknąć jego przechylenia podczas przenoszenia.
- Umieszczenie falownika bezpośrednio na twardym podłożu może spowodować uszkodzenie jego metalowej obudowy. Pod falownikiem należy umieścić materiały ochronne, takie jak podkładka z gąbki lub poduszka z pianki.
- Falownik należy przenosić trzymając go za umieszczone na nim uchwyty. Nie należy przenosić falownika trzymając za zaciski.

4.4.1 Transport ręczny

Przymocować cztery dostarczone uchwyty wkręcane do uch montażowych i podstawy falownika. Unieść i przenieść falownik w miejsce docelowe przy użyciu dolnego uchwyty i czterech wkręcanych uchwyty.

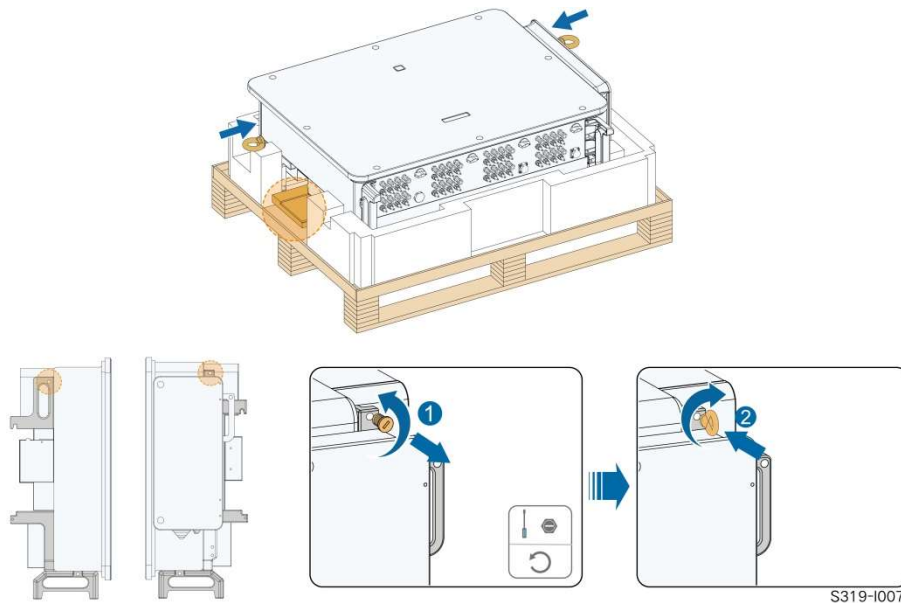
**WAŻNE**

Podczas przenoszenia falownika nie należy usuwać poduszki w czerwonym okręgu, aby uniknąć uszkodzenia obudowy lub dolnych zacisków.

4.4.2 Transport za pomocą podnośnika**Tools**

Nazwa urządzenia	Wymaganie	Źródło
Dźwig	Udźwig ≥ 180 kg	Nieobjęty zakresem dostawy
Pierścień do podnoszenia	2, M12, udźwig pojedynczego pierścienia ≥ 260 kg	Nieobjęty zakresem dostawy
Zawiesie	1, długość $\geq 2,5$ m, udźwig pojedynczego zawiesia ≥ 600 kg	Nieobjęte zakresem dostawy

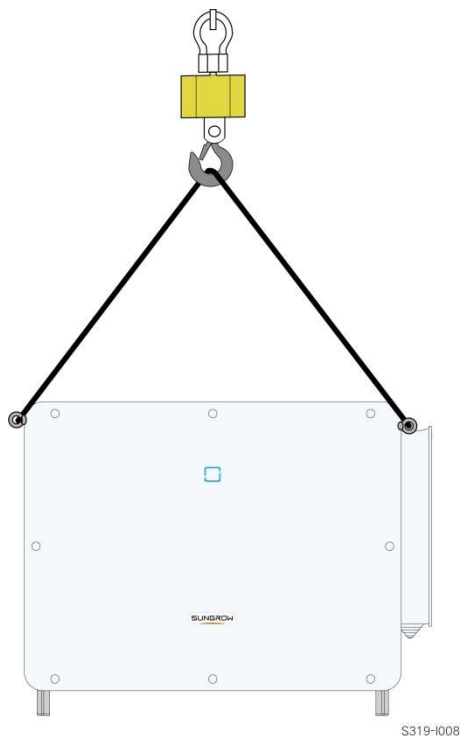
Krok 1 Zdjąć wkręty uszczelniające na uchach montażowych i właściwie je przechować.
Przymocować dwa pierścienie do podnoszenia z gwintem M12 do wsporników falownika.

**WAŻNE**

Podczas przenoszenia falownika nie należy usuwać poduszki w czerwonym okręgu, aby uniknąć uszkodzenia obudowy lub dolnych zacisków.

Krok 2 Przeprowadzić zawieszę przez dwa pierścienie do podnoszenia i przypiąć pas transportowy.

Krok 3 Podnieść falownik i sprawdzić go pod kątem bezpieczeństwa, gdy znajdzie się ponad 100 mm na ziemi. Kontynuować podnoszenie urządzenia na miejsce przeznaczenia po zapewnieniu bezpieczeństwa.



Krok 4 Zdjąć pierścienie do podnoszenia i ponownie zamocować wkręty zdjęte w kroku 1.

⚠ OSTROŻNIE

Podczas podnoszenia należy utrzymać równowagę falownika i unikać uderzania go o ściany lub inne przedmioty. Przerwać podnoszenie w trudnych warunkach pogodowych takich jak intensywne opady deszczu, gęsta mgła lub silny wiatr.



Pierścienie do podnoszenia i zawiesia nie są objęte zakresem dostawy.

-- Koniec

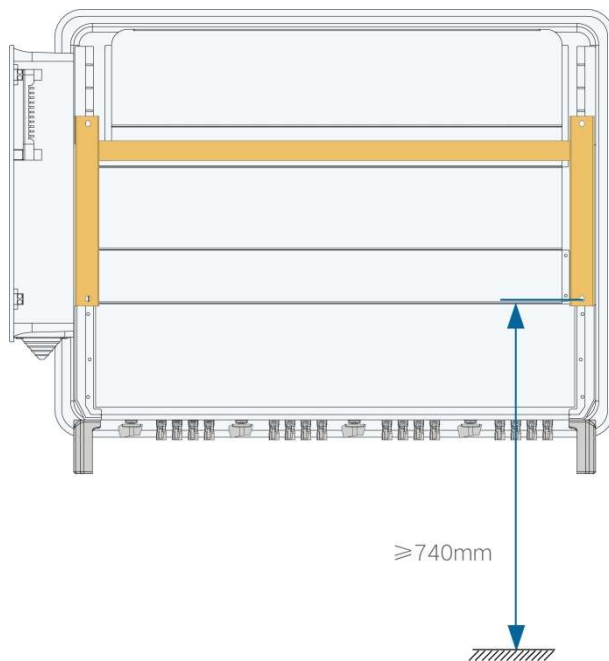
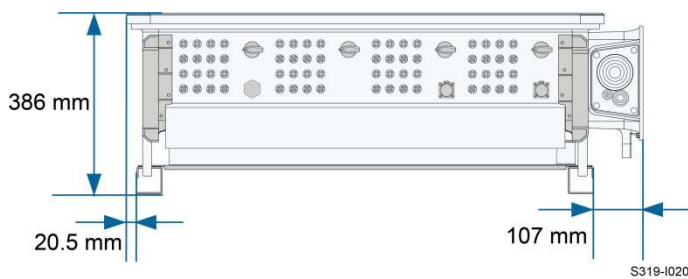
4.5 Instalacja uchwyty ściennego

Falownik montuje się na ścianie za pomocą uchwyty montażowego. Wymiary zmontowanego uchwyty montażowego są następujące.



Rys. 4-1 Wymiary uchwyty montażowego

Przymocować falownik do uchwyty montażowego, wymiary po montażu są następujące.



4.5.1 Montaż na uchwycie

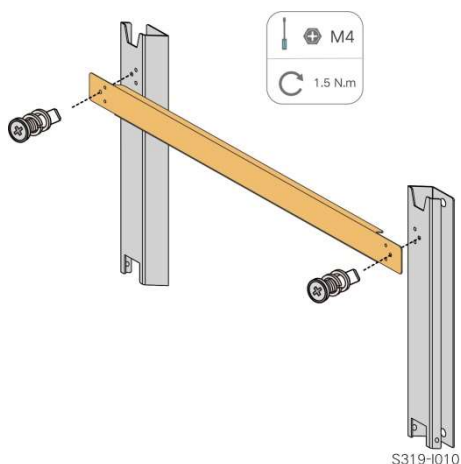
Narzędzia

Pozycja	Specyfikacja
Wkrętak krzyżakowy	M4
Marker	-
Poziomica	-
Wiertarka elektryczna	Końcówka wiertła: $\varnothing 12$
Klucz	Otwór: 16 mm

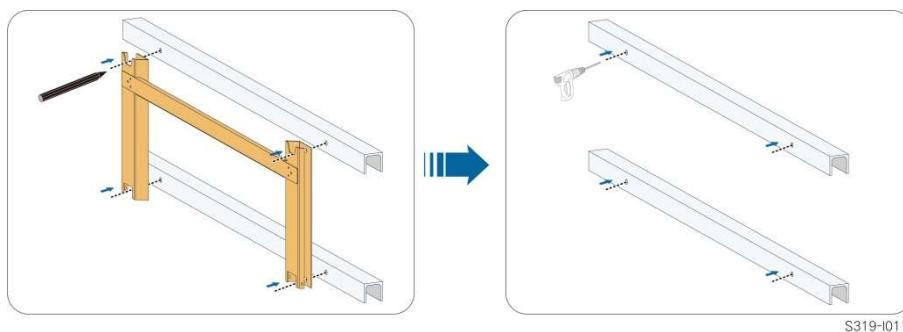
Części zamienne

Pozycja	Ilość	Specyfikacja	Źródło
Wkręt dociskowy	2	M4×10	Zakres dostawy
Komplet śrub	4	M10	Zakres dostawy

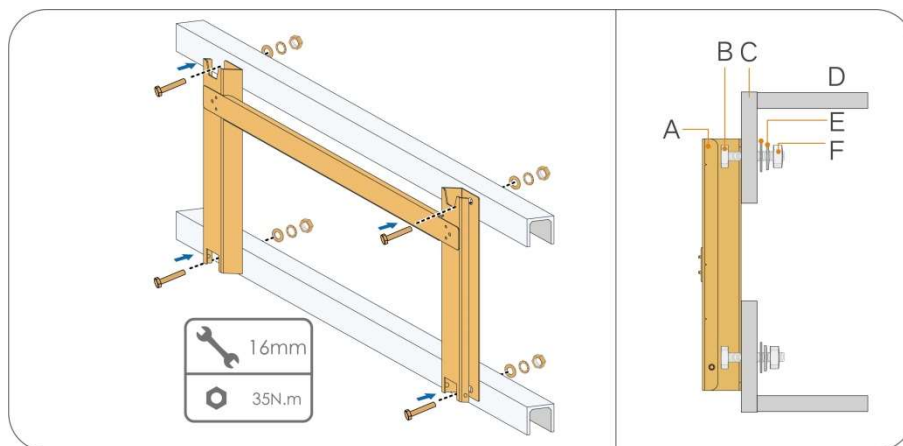
Krok 1 Założyć uchwyt montażowy za pomocą listwy połączeniowej.



Krok 2 Umieścić zmontowany uchwyt montażowy na wsporniku fotowoltaicznym z zachowaniem odległości pomiędzy uchwytem montażowym a podłożem wskazanej na rysunku. Wyregulować kąt za pomocą poziomici i zaznaczyć miejsca do wiercenia otworów. Wywierć otwory za pomocą wiertarki elektrycznej.



Krok 3 Zabezpieczyć uchwyt montażowy za pomocą śrub.



S319-I012

(A) Uchwyt montażowy (B) Śruba z pełnym gwintem
(D) Płaska podkładka (E) Podkładka sprężysta

(C) Uchwyt metalowy
(F) Nakrętki sześciokątne

-- Koniec

4.5.2 Montaż naścienny

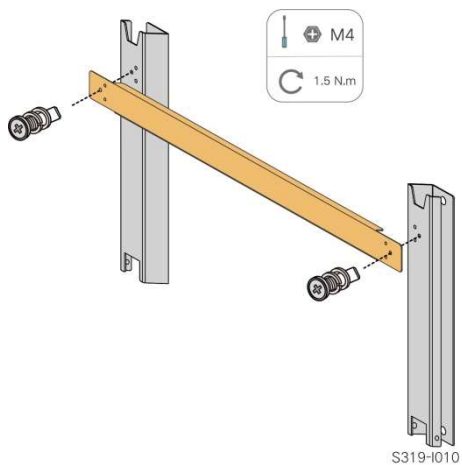
Narzędzia

Pozycja	Specyfikacja
Wkrętak krzyżakowy / wkrętarka elektryczna	M4
Marker	-
Poziomica	-
Wiertarka udarowa	Końcówka wiertła: $\varnothing 12$
Klucz	Otwór: 16 mm

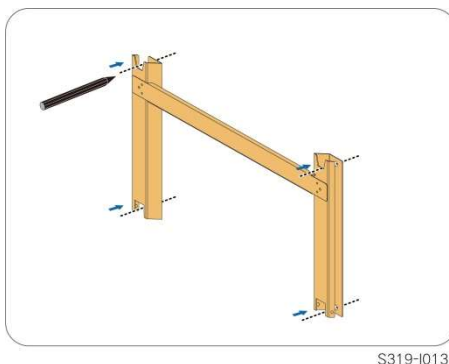
Części zamienne

Pozycja	Ilość	Specyfikacja	Źródło
Wkręt dociskowy	2	M4×10	Delivery scope
Śruba rozporowa	11	M10×95 (zalecane)	Przygotowanie własne
Przegroda	3	—	Przygotowanie własne

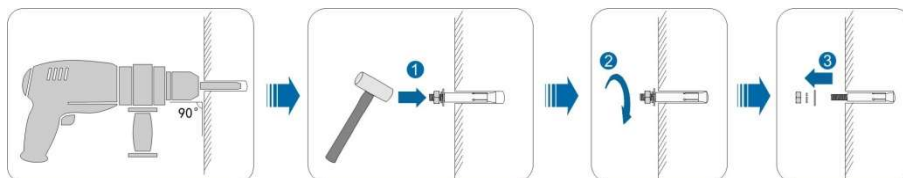
Krok 1 Założyć uchwyt montażowy za pomocą listwy połączeniowej.



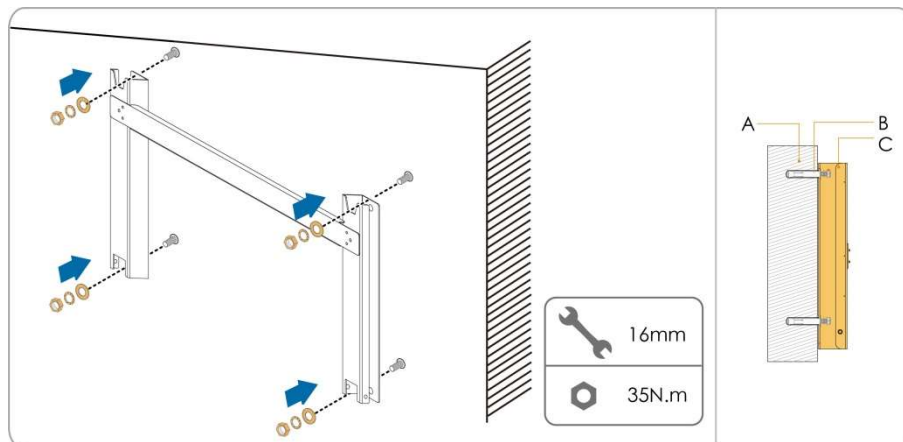
Krok 2 Wyrównać zmontowany uchwyt montażowy za pomocą poziomicy i zaznaczyć pozycje pod wiercenie otworów w miejscu montażu.



Krok 3 Wywiercić otwory za pomocą wiertarki udarowej. Umieścić śruby rozporowe w otworach i zabezpieczyć je za pomocą gumowego młotka. Przykręcić nakrętkę do śruby przy użyciu klucza. Zdjąć nakrętkę, podkładkę sprężystą i płaską i odpowiednio je przechować.



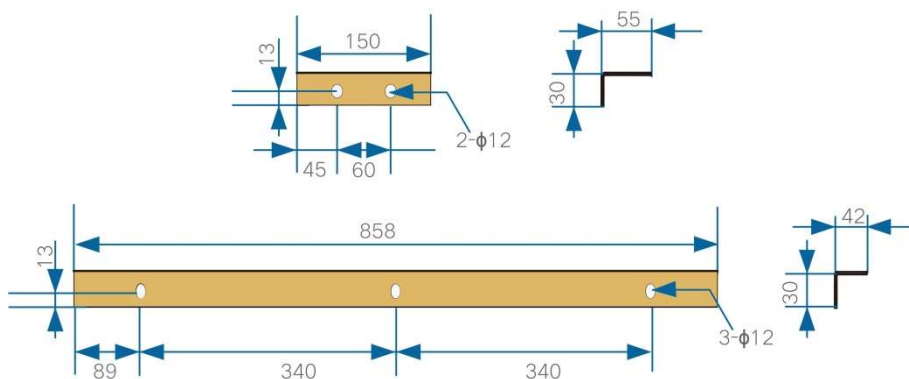
Krok 4 Zamocować wspornik montażowy za pomocą śrub rozprężnych.



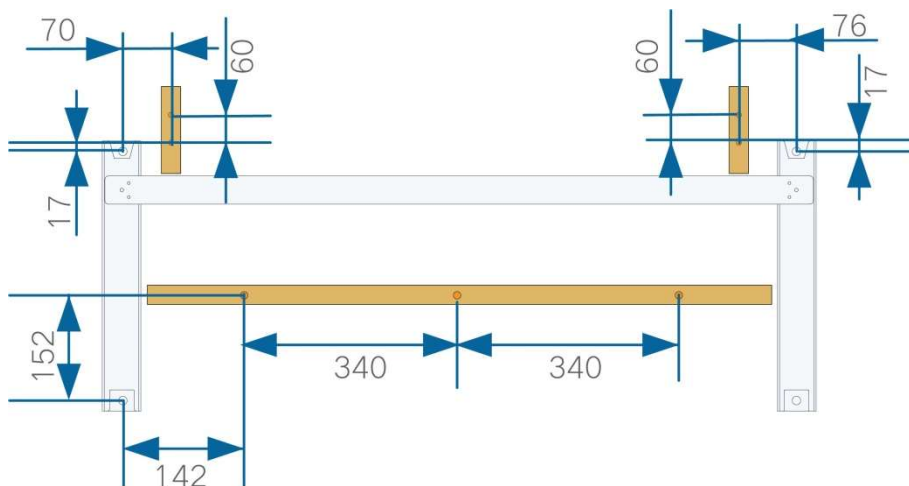
S319-I014

(A) Ściana (B) Śruba rozprężna (C) Uchwyt montażowy

Krok 5 Przymocować przegrodę do ściany za pomocą śrub rozprężnych.



Rys. 4-2 Wymiary przegrody (mm)



Rys. 4-3 Odległość względna między przegrodą i uchwytem montażowym (mm)

-- Koniec

4.5.3 Montaż na kolumnie

Narzędzia

Pozycja	Specyfikacja
Wkrętak krzyżakowy	M4
Marker	—
Poziomica	—
Wiertarka elektryczna *	Końcówka wiertła: $\phi 12$
Klucz	Otwór: 16 mm

* Należy potwierdzić zapotrzebowanie na inne rozmiary narzędzi w oparciu o śruby pasujących zacisków.

Części zamienne

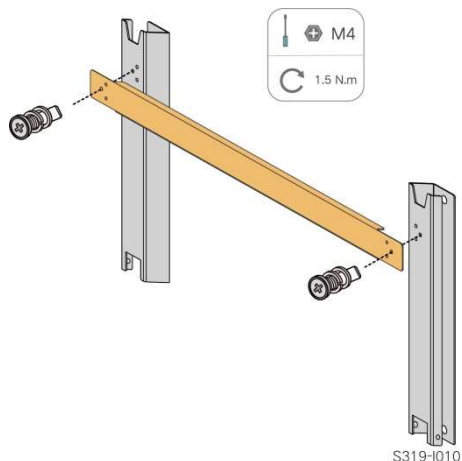
Pozycja	Ilość	Specyfikacja	Zakres
Wkręt dociskowy	2	M4×10	Zakres dostawy
Komplet śrub	4	M10	Zakres dostawy
Komplet nakrętek	4	M10	Przygotowanie własne
Profil U	2		Przygotowanie własne
Zacisk		Zależnie od specyfikacji kolumny	Przygotowanie własne

Krok 1 Zakopać kolumnę w miejscu montażu.

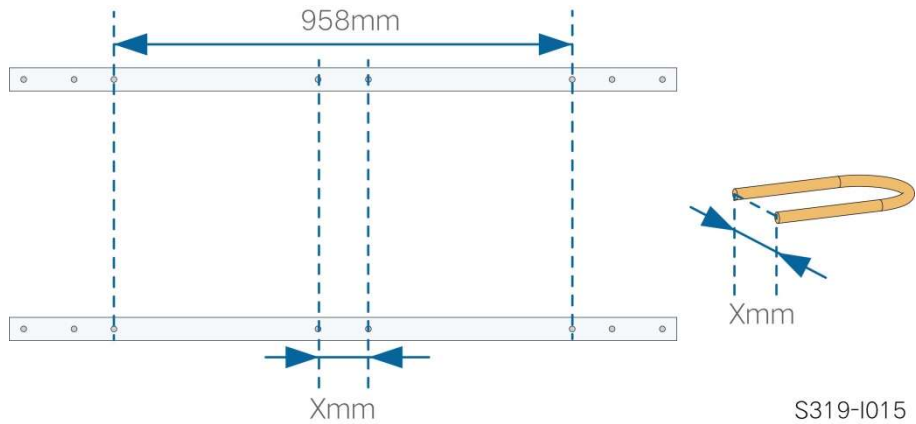


Należy pominąć ten krok w przypadku konieczności zamontowania falownika na betonowym słupie, wsporniku fotowoltaicznym, itp. poprzez przytrzymanie słupa.

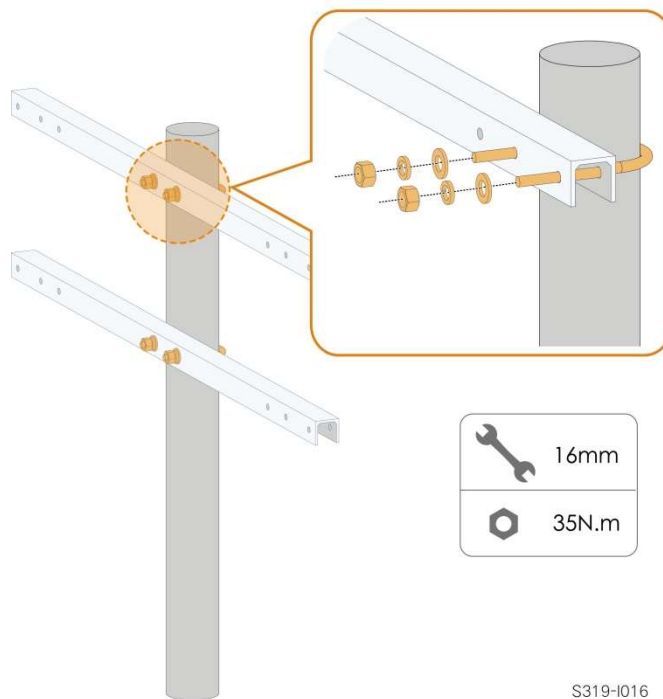
Krok 2 Założyć uchwyt montażowy za pomocą listwy połączeniowej.



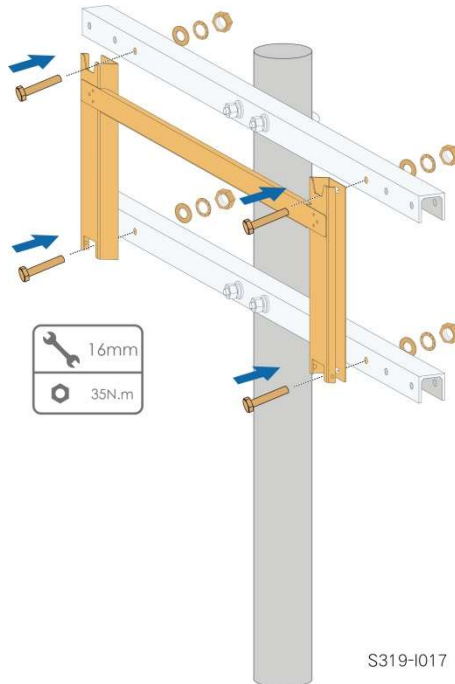
Krok 3 Zaznaczyć i wykonać otwory w belce U wg wymiarów wskazanych poniżej.



Krok 4 Użyć śrub i zacisków, aby przymocować belkę U do kolumny.



Krok 5 Użyć śrub, aby przymocować tablicę do belki U.



-- Koniec

4.6 Montaż falownika

Narzędzia

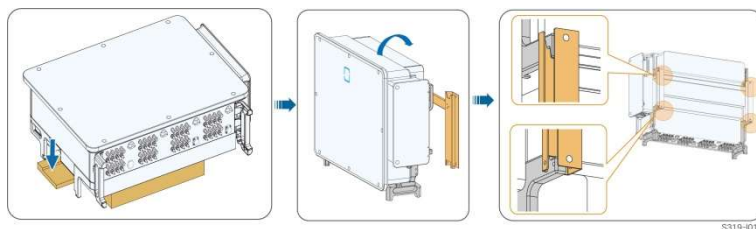
Pozycja	Specyfikacja
Wkrętak krzyżakowy	M6

Części zamienne

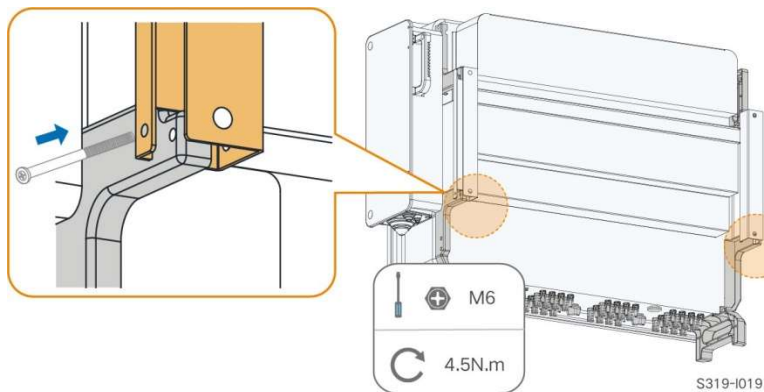
Pozycja	Ilość	Specyfikacja	Źródło
Wkręt dociskowy	2	M6×65	Zakres dostawy

Krok 1 Podnieść falownik do pozycji montażowej (patrz podpunkt 4.4.2 Transport za pomocą podnośnika). Jeżeli pozycja montażowa nie znajduje się odpowiednio wysoko, należy pominąć ten krok.

Krok 2 Wyjąć dolną poduszkę i unieść falownik na uchwyt montażowy, upewniając się, że ucha montażowe dobrze pasują do rowków uchwytu montażowego.



Krok 3 Przymocować falownik za pomocą wkrętów.

**WAŻNE**

Należy koniecznie przymocować lewą i prawą stronę falownika do wspornika montażowego za pomocą śrub, w przeciwnym razie falownik może stać się niestabilny.

-- Koniec

5 Połączenie elektryczne

5.1 Polecenia bezpieczeństwa

NIEBEZPIECZEŃSTWO

Łączuch fotowoltaiczny wystawiony na działanie promieni słonecznych generuje zabójcze wysokie napięcie.

- Operatorzy muszą nosić odpowiednie środki ochrony osobistej podczas wykonywania połączeń elektrycznych.
- Przed dotknięciem kabli DC należy upewnić się, że kable są wolne od napięcia za pomocą przyrządu pomiarowego.
- Należy przestrzegać wszystkich wskazówek bezpieczeństwa wymienionych w odpowiednich dokumentach dotyczących łańcuchów fotowoltaicznych.

NIEBEZPIECZEŃSTWO

- Przed rozpoczęciem wykonywania połączeń elektrycznych należy upewnić się, że wyłącznik falownika i wszystkie przełączniki podłączone do niego znajdują się w pozycji „WYŁ.”, w przeciwnym razie może dojść do porażenia prądem.
- Przed wykonaniem czynności elektrycznych upewnić się, że falownik jest nieszkodzony, a wszystkie kable są pozbawione napięcia.
- Nie zamykać przerywacza AC, do momentu wykonania podłączenia elektrycznego.

UWAGA

Uszkodzenia produktu spowodowane nieprawidłowym okablowaniem nie są objęte gwarancją.

- Podłączenie elektryczne musi zostać wykonane przez profesjonalistów.
- Operatorzy muszą nosić odpowiednie środki ochrony osobistej podczas wykonywania połączeń elektrycznych.
- Wszystkie kable w instalacji fotowoltaicznej muszą być mocno przymocowane, odpowiednio zaizolowane i wymiarowane.

WAŻNE

Wszystkie połączenia elektryczne muszą być zgodne z lokalnymi i krajowymi / regionalnymi normami elektrycznymi.

- Kable używane przez użytkownika powinny spełniać wymagania lokalnych przepisów i regulacji.
- Falownik można podłączyć do sieci wyłącznie za zgodą krajowego / regionalnego wydziału energetycznego.

WAŻNE

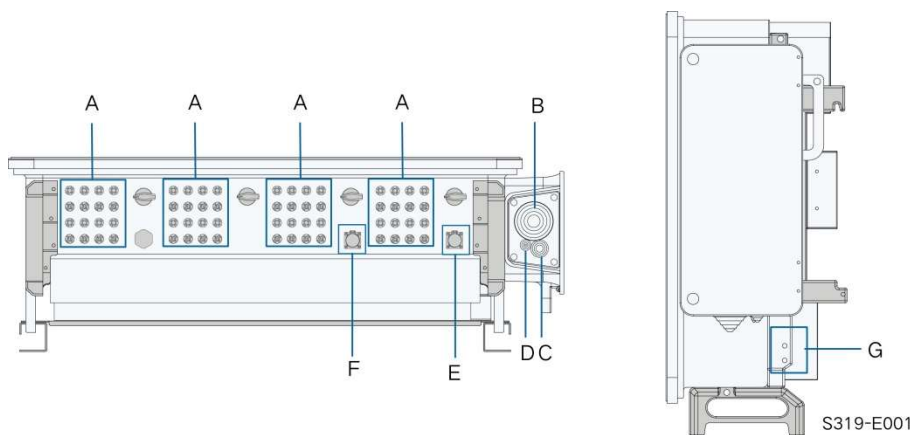
- Wszystkie niewykorzystane zaciski należy zabezpieczyć wodoodpornymi osłonami utrzymującymi stopień ochrony.
- Po wykonaniu okablowania, należy zabezpieczyć szczelinę otworów wlotowych i wylotowych kabli za pomocą materiałów ognioodpornych / wodoodpornych, takich jak masa ognioodporna, aby zapobiec przedostawaniu się ciał obcych lub wilgoci i wpływowi na długoterminowe normalne działanie falownika.
- Należy przestrzegać poleceń bezpieczeństwa związanych z łańcuchami fotowoltaicznymi i przepisów dotyczących sieci energetycznej.



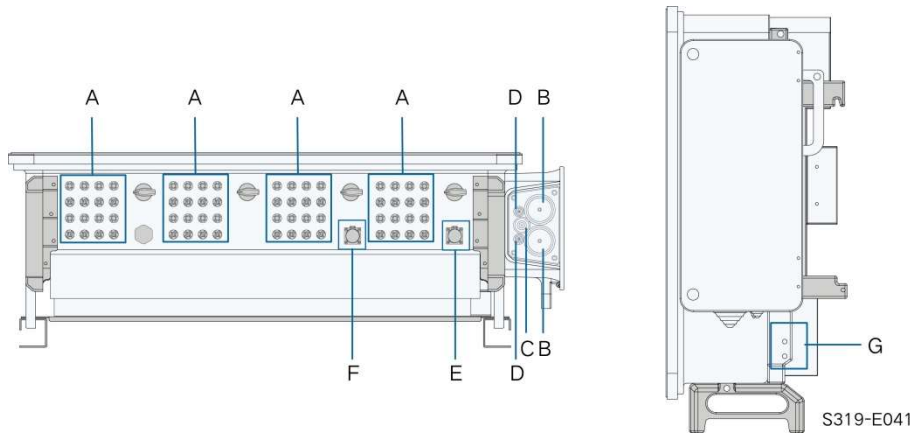
Kolory kabli na rysunkach w niniejszej instrukcji mają charakter poglądowy. Należy wybrać kable zgodnie z lokalnymi normami dotyczącymi kabli.

5.2 Opis zacisków

Wszystkie zaciski połączeń elektrycznych znajdują się z boku i w spodniej części falownika.




Rys. 5-1 Opis zacisku (jeden przewód na fazę przy zastosowaniu kabla wielożyłowego)



Rys. 5-2 Opis zacisku (dwa przewody na fazę przy zastosowaniu kabla wielożyłowego)

* Powyższa ilustracja przeznaczona jest wyłącznie do celów poglądowych. Otrzymany produkt może się różnić wyglądem.

Pozycja	Zacisk	Oznaczenie	Uwaga
A	Zaciski fotowoltaiczne	+ / -	Złącze fotowoltaiczne 24 / 28 / 32 ¹
B	Zacisk przewodu AC	—	Używany do podłączenia przewodu wyjściowego AC.
C	Zacisk uziemiający w trybie czuwania	—	Używany do uziemienia wewnętrznego.
D	Zacisk układu śledzenia	—	Używany do wewnętrznego układu śledzenia, okablowania do zasilania układu śledzenia.
E	Zacisk komunikacyjny	COM1	Do okablowania komunikacyjnego RS485
F	Zacisk komunikacyjny	COM2 ³	Opcjonalny, okablowanie DI/DO i CAN wejść i wyjść cyfrowych, itp.
G	Zewnętrzny zacisk uziemiający		Do niezawodnego uziemienia 2, należy użyć przynajmniej dwóch, aby uziemić falownik.

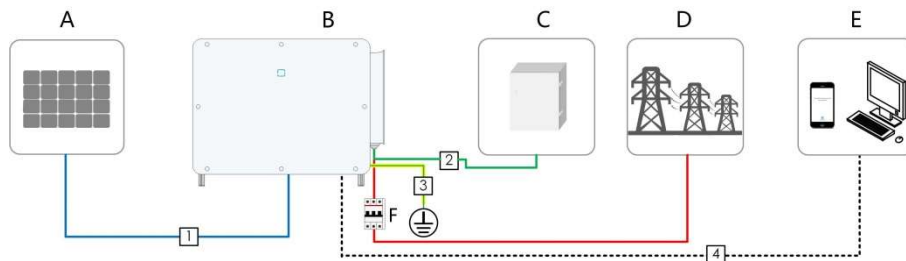
(1) Liczba zacisków fotowoltaicznych jest zmienna i zależy od faktycznie otrzymanego produktu.

(2) Jeżeli przewód ochronny stanowi niezależny kabel jednożyłowy, należy go wpiąć do skrzynki przyłączeniowej AC poprzez zacisk uziemiający w trybie czuwania.

(3) Zacisk komunikacyjny COM2 jest opcjonalny, zależy od faktycznie otrzymanego produktu.

5.3 Przegląd połączeń elektrycznych

Połączenie elektryczne w instalacji fotowoltaicznej zawiera dodatkowe połączenie uziemiające, połączenie AC i połączenie łańcuchów fotowoltaicznych.



(A) Łańcuch fotowoltaiczny

(B) Falownik

(C) Skrzynka sterownicza układu śledzenia

(D) Sieć

(E) Urządzenie monitorujące

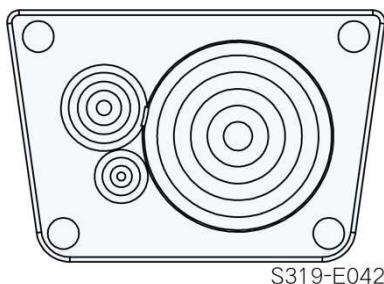
(F) Przerwywacz AC

Tabela 5-1 Wymagania dot. kabli

Nr	Kabel	Rodzaj	Specyfikacja	
			Średnica kabla (mm)	Pole przekroju poprzecznego (mm ²)
1	Kabel DC	Przewód fotowoltaiczny kompatybilny z normą 1500V	4,7~6,4	4~6
2	Przewód zasilający układ śledzenia	Zewnętrzny miedziany kabel dwużyłowy	8~18	0,5~10 (zalecane 4~6)
3	Zewnętrzny przewód uziemiający	Zewnętrzny miedziany kabel jednożyłowy	/	Taki sam jak w przewodzie ochronnym kabla AC
4	Przewód komunikacyjny	Skrętka ekranowana	4~11	0,2~1,3

Płytki uszczelniające kabla AC dostarczane z falownikiem są różne, zależnie od rzeczywiście otrzymanego produktu.

Płytki uszczelniające i wymagane kable AC są następujące.

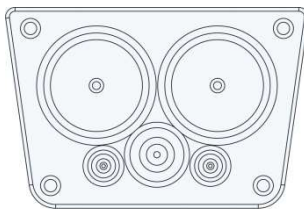


Rys. 5-3 Płytkę uszczelniającą dla jednego przewodu na fazę przy zastosowaniu kabla wielożyłowego.

Tabela 5-2 Wymagania dot. kabli AC (jeden przewód na fazę przy zastosowaniu kabla wielożyłowego)

Nr	Kabel	Specyfikacja	
		Średnica kabla (mm)	Pole przekroju poprzecznego (mm ²)
1	Zewnętrzny miedziany kabel czterożyłowy	40~75	Przewód L1, L2, L3: 70~185
2	Zewnętrzny miedziany kabel trójżyłowy	Przewód L1, L2, L3: 40~75 Przewód ochronny: 15~32	Przewód ochronny: patrz Tabela 5-4 Wymagania dot. przewodu ochronnego
3	Zewnętrzny aluminiowy kabel czterożyłowy ⁽¹⁾	40~75	Przewód L1, L2, L3: 70~1400
4	Zewnętrzny miedziany kabel trójżyłowy	Przewód L1, L2, L3: 40~75 Przewód ochronny: 15~32	Przewód ochronny: patrz Tabela 5-4 Wymagania dot. przewodu ochronnego

(1) W przypadku kabla aluminiowego należy zastosować zacisk przejściowy miedzi-aluminium. Szczegóły w punkcie [Wymagania dot. kabli aluminiowych](#).



S319-E043

Rys. 5-4 Płyta uszczelniająca dla dwóch przewodów na fazę przy zastosowaniu kabla wielożyłowego.

Tabela 5-3 Wymagania dot. kabli AC (dwa przewody na fazę przy użyciu kabla wielożyłowego)

Nr	Typ	Specyfikacja	
		Średnica kabla (mm)	Pole przekroju poprzecznego (mm ²)
1	Zewnętrzny miedziany kabel trójżyłowy Zewnętrzny przewód ochronny	Przewód L1, L2, L3: 47~59	Przewód L1, L2, L3: 120~185
		Przewód ochronny: 10~30	Przewód ochronny: patrz Tabela 5-4 Wymagania dot. przewodu ochronnego
2	Zewnętrzny aluminiowy kabel trójżyłowy Zewnętrzny przewód ochronny	Przewód L1, L2, L3: 47~59	Przewód L1, L2, L3: 120~185
		Przewód ochronny: 10~30	Przewód ochronny: patrz Tabela 5-4 Wymagania dot. przewodu ochronnego

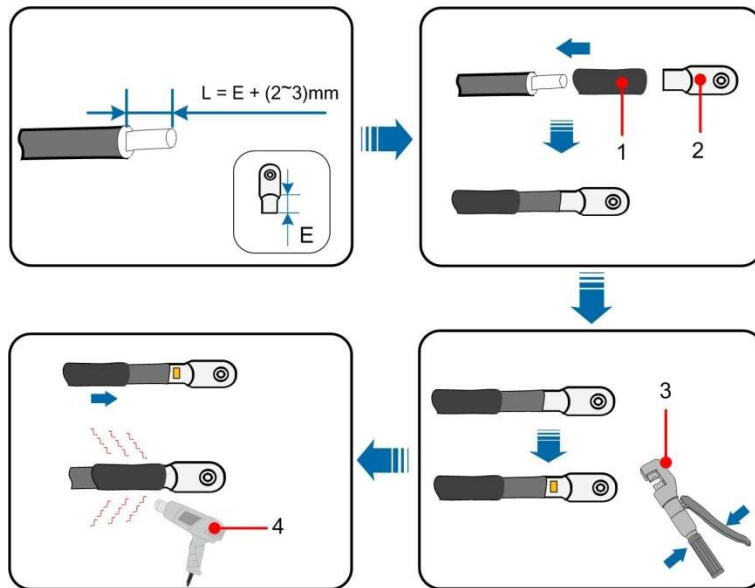
(1) W przypadku kabla aluminiowego należy zastosować zacisk przejściowy z miedzi na aluminium. Szczegóły w punkcie [Wymagania dot. kabli aluminiowych](#).

Tabela 5-4 Wymagania dot. przewodu ochronnego

Przekrój poprzeczny przewodu ochronnego	Uwaga
S/2 (S: przekrój poprzeczny przewodu fazowego)	Specyfikacje mają zastosowanie wyłącznie, gdy przewód fazowy i ochronny są wykonane z tego samego materiału. W przeciwnym razie, należy upewnić się, że przekrój poprzeczny przewodu ochronnego zapewnia przewodność odpowiadającą tej właściwej dla przewodu podanego w tabeli.

5.4 Zaciskanie zacisku OT/DT

Zaciskanie zacisku OT/DT

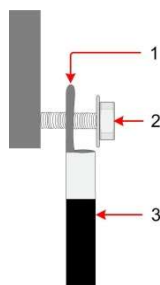


1. Rurka termokurczliwa
3. Szczypce hydrauliczne

2. Zacisk OT DT
4. Opalarka

Wymagania dot. kabli aluminiowych

W przypadku kabla aluminiowego należy użyć zacisku przejściowego z miedzi na aluminium, aby uniknąć bezpośredniego kontaktu między prętem miedzianym a kablem aluminiowym.



Rys. 5-5 Kolejność podłączenia zacisku kabla aluminiowego

1. Zacisk przejściowy z miedzi na aluminium
2. Nakrętka kołnierkowa
3. Kabel aluminiowy

WAŻNE

Należy upewnić się, że wybrany zacisk może mieć bezpośredni kontakt z prętem miedzianym. W razie jakichkolwiek problemów, należy skontaktować się z producentem zacisku.

Upewnić się, że pręt miedziany nie ma bezpośredniego kontaktu z przewodem aluminiowym, w przeciwnym razie może dojść do korozji elektrochemicznej wpływającej negatywnie na niezawodność połączenia elektrycznego.

5.5 Zewnętrzne przyłącze uziemiające

⚠ NIEBEZPIECZEŃSTWO

Porażenie prądem!

- Należy upewnić się, że przewód uziemiający jest odpowiednio podłączony. W przeciwnym razie może dojść do porażenia prądem.

⚠ UWAGA

- Z uwagi na fakt, że falownik jest beztransformatorowy, nie można uziemić ani bieguna dodatniego ani ujemnego łańcucha fotowoltaicznego. W przeciwnym razie, falownik nie będzie działał prawidłowo.
- Należy podłączyć zacisk uziemiający do punktu uziemienia ochronnego przed podłączeniem kabla AC, kabla połączenia łańcuchów fotowoltaicznych i przewodu komunikacyjnego.

⚠ UWAGA

Zewnętrzny ochronny zacisk uziemiający musi spełniać co najmniej jedno z poniższych wymagań.

- Pole przekroju poprzecznego przewodu uziemiającego po stronie AC wynosi nie mniej niż 10 mm² dla przewodu miedzianego lub 16 mm² dla przewodu aluminiowego. Zaleca się, aby zarówno zewnętrzny zacisk uziemienia ochronnego, jak i zacisk uziemienia po stronie AC były odpowiednio uziemione.
- Jeśli pole przekroju poprzecznego przewodu uziemiającego po stronie AC wynosi mniej niż 10 mm² w przypadku przewodu miedzianego lub 16 mm² w przypadku przewodu aluminiowego, należy upewnić się, że zarówno zewnętrzny zacisk uziemienia ochronnego, jak i zacisk uziemienia po stronie AC są odpowiednio uziemione.

Przyłącze uziemiające może być wykonane w inny sposób, jeśli odpowiada to lokalnym normom i przepisom, a SUNGROW nie ponosi odpowiedzialności za ewentualne konsekwencje.

5.5.1 Wymagania dot. uziemienia zewnętrznego

Wszystkie metalowe nieprzewodzące prądu części i obudowy urządzenia w instalacji fotowoltaicznej należy uziemić, np. uchwyty modułów fotowoltaicznych i obudowę falownika.

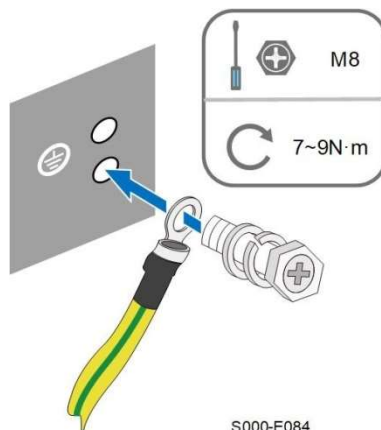
W przypadku, gdy w instalacji fotowoltaicznej znajduje się tylko jeden falownik, należy podłączyć zewnętrzny przewód uziemiający do najbliższego punktu uziemienia.

W przypadku kilku falowników w instalacji fotowoltaicznej, należy podłączyć punkty uziemienia wszystkich falowników i ramy macierzy fotowoltaicznej do przewodu wyrównawczego (zgodnie z warunkami panującymi w miejscu montażu), w celu wykonania połączenia wyrównawczego.

5.5.2 Procedura podłączenia

Krok 1 Przygotować kabel i zacisk OT/DT, patrz [Zaciskanie zacisku OT/DT](#).

Krok 2 Zdjąć wkręt z zacisku uziemiającego i przymocować kabel przy użyciu wkrętaka.



Krok 3 Pomalować zacisk uziemiający farbą, aby zapewnić właściwą ochronę antykorozyjną.



Wkręty uziemiające zostały przymocowane do boku falownika przed dostawą, nie trzeba ich przygotowywać. Są dwa zaciski uziemiające. Aby uziemić falownik, należy użyć przynajmniej jeden z nich.

-- Koniec

5.6 Podłączenie kabla AC

5.6.1 Wymagania dot. strony AC



Falownik można podłączyć do sieci dopiero po uzyskaniu zgody miejscowego zakładu energetycznego.

Przed podłączeniem falownika do sieci należy upewnić się, że napięcie i częstotliwość sieci spełniają wymagania opisane w „**Danych technicznych**”. W przeciwnym razie, aby uzyskać pomoc, należy skontaktować się z zakładem energetycznym.

Wyłącznik AC

UWAGA

Nadmiaro-prądowe urządzenia ochronne, takie jak przerywacze AC i bezpieczniki, należy zainstalować po stronie AC falownika i stronie sieci celem zapewnienia bezpiecznego odłączenia pomiędzy falownikiem i siecią.

- Nie należy podłączać żadnego lokalnego obciążenia pomiędzy falownikiem i przerywaczem AC, z wyjątkiem osi śledzenia.
- Kilka falowników nie może korzystać z jednego przerywacza AC.

Tabela 5-5 Zalecane specyfikacje przerywacza AC

Model falownika	Zalecane napięcie znamionowe	Zalecany prąd znamionowy
SG320 / 350HX	800 V	400 A

Kilka falowników połączonych równolegle

W przypadku kilku falowników łączonych równolegle do sieci należy upewnić się, że całkowita liczba równoległych falowników podłączonych do pojedynczego uzwojenia podstacji skrzynkowej wynosi 15. W przeciwnym razie, należy skontaktować się z SUNGROW, aby uzyskać schemat techniczny.

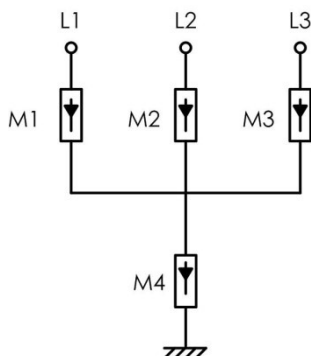
Transformator średniego napięcia

Transformator średniego napięcia używany razem z falownikiem powinien spełniać poniższe wymagania:

- Transformator może być transformatorem rozdzielczym i musi być wykonany pod typowe obciążenia cykliczne instalacji fotowoltaicznej (obciążenie w ciągu dnia i brak obciążenia w nocy).
- Transformator może być olejowy lub suchy, uzwojenie ekranowe nie jest wymagane.
- Napięcie międzyprzewodowe po stronie niskonapięciowej transformatora powinno być w stanie wytrzymać napięcie wyjściowe falownika. Gdy transformator jest podłączony do sieci IT, napięcie wytrzymywane do ziemi niskonapięciowego uzwojenia transformatora, niskonapięciowych kabli AC i wyposażenia pomocniczego po stronie niskonapięciowej (w tym zabezpieczenia przekaźników, urządzenia wykrywającego i pomiarowego, a także wszelkich powiązanych urządzeń pomocniczych) nie może być niższe niż 1500V.
- Napięcie międzyprzewodowe po stronie wysokonapięciowej powinno odpowiadać napięciu lokalnej sieci zasilającej.
- Po stronie wysokonapięciowej zalecane jest stosowanie transformatora z odczepem umożliwiającym zachowanie zgodności z napięciem sieci.
- W temperaturze otoczenia 30°C transformator może pracować z prędkością 1,1 obciążenia przed długi czas.
- Zalecany jest transformator o pojemności znamionowej 3200 kVA i impedancji zwarciowej równej 7% (dopuszczalna tolerancja: $\pm 10\%$) lub o pojemności znamionowej 4480 kVA i impedancji zwarciowej równej 8% (dopuszczalna tolerancja: $\pm 10\%$).
- Spadek napięcia instalacji wynosi nie więcej niż 3%.
- Składowa stała, którą transformator jest w stanie wytrzymać wynosi 1% prądu podstawowego przy mocy znamionowej.

- Przy ocenie cieplnej należy wziąć pod uwagę krzywą obciążenia transformatora i warunki środowiskowe.
- Moc pozorna falownika nie powinna nigdy przekroczyć mocy transformatora. Należy uwzględnić maksymalny prąd przemienny wszystkich falowników podłączonych równolegle. W przypadku podłączenia do sieci więcej niż 15 falowników należy skontaktować się z SUNGROW.
- Transformator należy zabezpieczyć przed przeciążeniem i zwarciami.
- Transformator stanowi ważną część instalacji fotowoltaicznej podłączonej do sieci. Przez cały czas należy brać pod uwagę odporność transformatora na usterki. Usterki obejmują: zwarcie instalacji, błąd uziemienia, spadek napięcia, itp.
- Wybierając i instalując transformator należy uwzględnić temperaturę otoczenia, wilgotność względną, wysokość, jakość powietrza i inne warunki środowiskowe.
- Ogólne wymagania techniczne szafki skrzynkowej niskonapięciowej są następujące:
 - Zdolność wyłączenia przerywacza kompaktowego (MCCB) i przerywacza powietrznego (ACB) niskonapięciowej szafki skrzynkowej powinna być wyższa od prądu zwarciovego po stronie niskonapięciowej transformatora. Na przykład prąd zwarciový transformatora dodatkowego po stronie niskonapięciowej o zdolności wyłączenia 3200 kVA i impedancji zwarciový 7% można obliczyć w następujący sposób: $I = 3200 \cdot 1,1/0,8/1,732/0,07 = 36,29$ kA. Tym samym prąd MCCB odgałęzienia obwodu szafy niskonapięciowej powinien wynosić nie mniej niż 36,29 kA przy napięciu 880 V prądu przemiennego. Prąd zwarciový transformatora dodatkowego po stronie niskonapięciowej o zdolności wyłączenia 4480 kVA i impedancji zwarciový 8% można obliczyć w następujący sposób: $I = 4480 \cdot 1,1/0,8/1,732/0,08 = 44,46$ kA. Tym samym prąd MCCB odgałęzienia obwodu szafy niskonapięciowej powinien wynosić nie mniej niż 44,46 kA przy napięciu 880 V prądu przemiennego.
 - W trakcie pracy przerywacza należy wziąć pod uwagę obniżanie wartości temperatury i wysokości i wymagane jest sporządzenie protokołu z badań wzrostu temperatury.
 - Przy projektowaniu szafy niskonapięciowej należy zwrócić uwagę na wpływ rozproszonego łuku elektrycznego MCCB na szafę i inne obwody MCCB, dlatego wnętrze szafy musi być izolowane. Wymagany jest również protokół z badań przeprowadzonych przez stronę trzecią, potwierdzający zdolność do wyłączenia obwodu przez całą maszynę w przypadku zwarcia po stronie niskiego napięcia. Zaleca się zastosowanie stopniowanej ochrony, aby zapewnić, że w przypadku pojedynczego zwarcia po stronie niskiego napięcia w skrzynce, odpowiednie odgałęzienie MCCB zadziała normalnie, a ogólny przerywacz powietrzny nie zadziała w ogóle.
 - W przypadku zastosowania komunikacji PLC, skrzynkowa rozdzielnia energetyczna niskonapięciowa musi być wyposażona w rozłącznik bezpiecznikowy lub przerywacz. Zalecana specyfikacja kabla łączącego z EMU200 to 4 mm² - 10 mm², specyfikacja napięcia kabla to 1,8 / 3 kV, a odległość kabla od EMU200 do szyny niskonapięciowej skrzynki nie powinna być większa niż 10 m.
- Gdy zabezpieczenie przed PID jest włączone, napięcie wspólnego trybu wyjściowego AC falownika wynosi 906V i powinny być spełnione następujące wymagania:
 - Uzwojenie po stronie niskiego napięcia transformatora, kable AC i urządzenia dodatkowe (w tym przełącznik przepływowy, przyrządy pomiarowe i detekcyjne oraz związane z nimi urządzenia pomocnicze) muszą wytrzymać napięcie do ziemi o wartości co najmniej 906 V.
 - Jeżeli uzwojenie po stronie niskonapięciowej ma kształt litery Y, uziemienie punktu neutralnego jest zabronione.

- Zaleca się, aby ograniczniki przepięć (SPD) dla skrzynki łączeniowej AC oraz po stronie niskonapięciowej transformatora były połączone w układzie 3+1, jak pokazano na poniższym rysunku. Minimalne ciągłe napięcie robocze M1 - M4 wynosi 680 Vac.



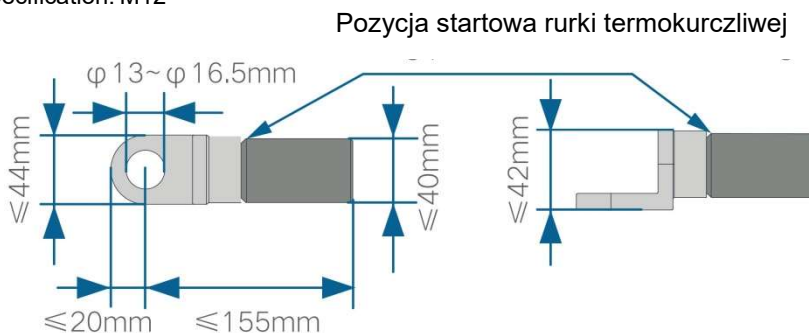
- Skrzynka transmisji szeregowej EMU200 wymaga zewnętrznego zasilania o napięciu 220 VAC, dlatego port zasilania i port wejściowy (wraz z przełącznikami) powinny być zarezerwowane w niskonapięciowej rozdzielni transformatora dodatkowego.

5.6.2 Wymagania zacisku OT/DT

Zaciski OT/DT (nieobjęte zakresem dostawy) służą do wpięcia kabli AC do bloku zaciskowego. Zakupu zacisków OT/DT należy dokonać wg poniższych wymagań.

Zaciski OT/DT przewodu fazowego (jeden przewód na fazę przy zastosowaniu kabla wielożyłowego)

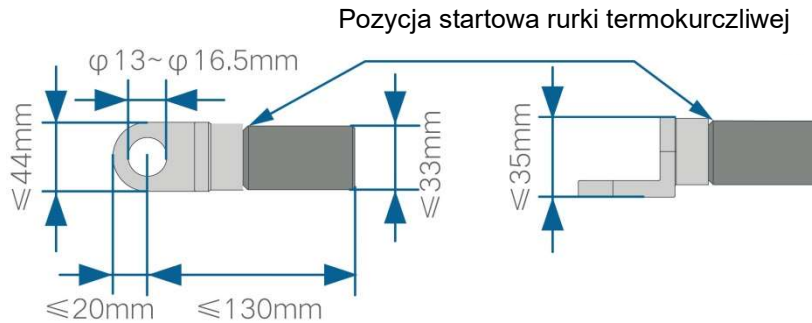
- Specification: M12



S325-E032

Zaciski OT/DT przewodu fazowego (dwa przewody na fazę przy zastosowaniu kabla wielożyłowego)

- Specyfikacja: M12



S325-E033

Terminal OT/DT przewodu ochronnego

- Specyfikacja: M12

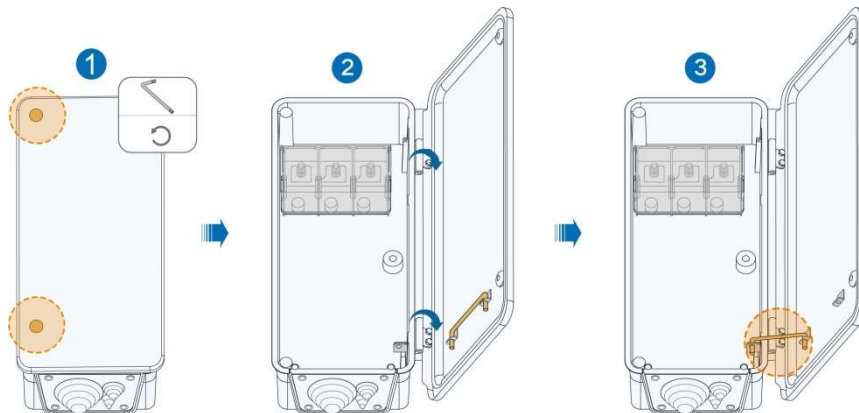
5.6.3 Procedura podłączenia jednego przewodu na fazę przy zastosowaniu kabla wielożyłowego



W niniejszym podpunkcie przedstawiono etapy podłączania na przykładzie kabla czterożyłowego. Sposób podłączenia kabla trójżyłowego jest taki sam.

Krok 1 Odłączyć przerywacz AC i zabezpieczyć go przed przypadkowym ponownym podłączeniem.

Krok 2 Poluzować dwa wkręty na przedniej pokrywie skrzynki przyłączeniowej za pomocą znajdującego się w zestawie klucza sześciokątnego. Otworzyć skrzynkę przyłączeniową. W trakcie podłączania pręt ograniczający przymocowany do pokrywy utrzymuje skrzynkę w pozycji otwartej.

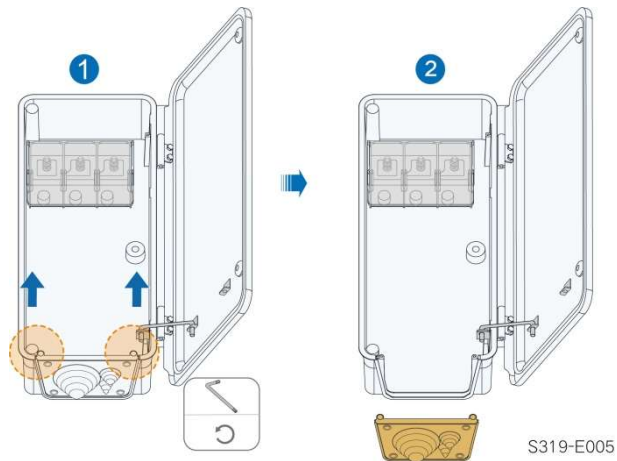


S319-E004



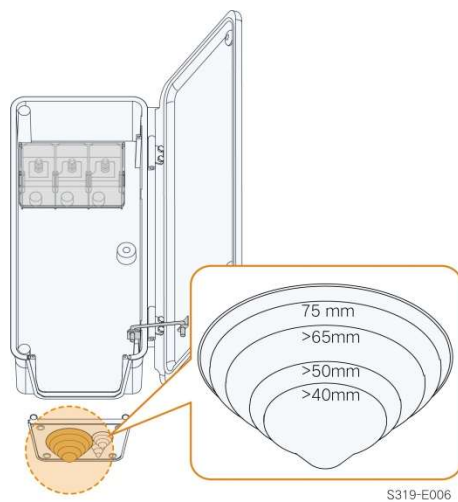
Wkręty na przedniej pokrywie są wkrętami zabezpieczającymi, które po otwarciu pokrywy należy na niej pozostawić, aby uniknąć ich zgubienia.

Krok 3 Poluzować wkręty na dolnej płytce uszczelniającej za pomocą znajdującego się w zestawie klucza sześciokątnego i zdjąć dolną płytkę uszczelniającą.

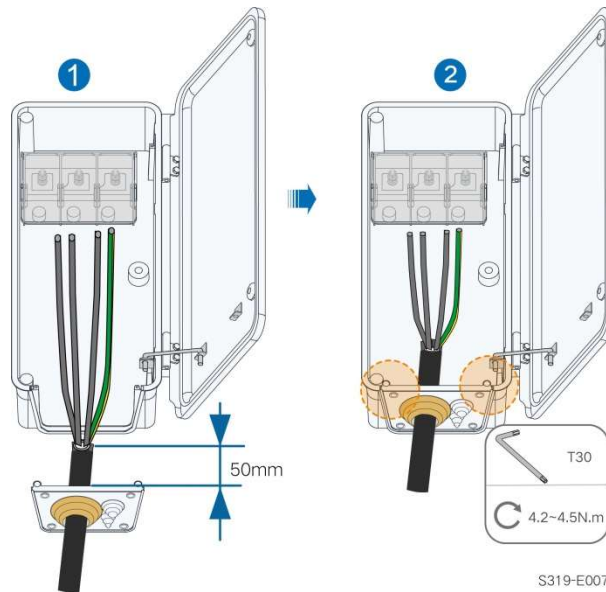


Wkręty na płycie uszczelniającej są wkrętami zabezpieczającymi, które po zdjęciu płytki uszczelniającej należy na niej pozostawić, aby uniknąć ich zgubienia.

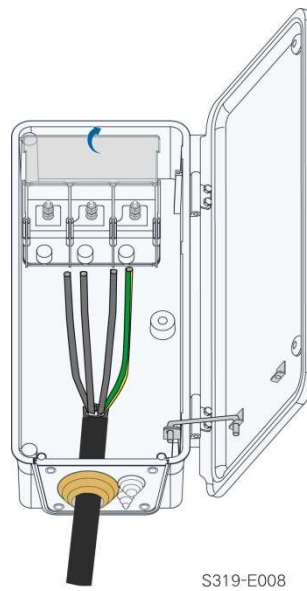
Krok 4 Odciąć nadmiar pierścienia uszczelniającego stosownie do zewnętrznej średnicy kabla.



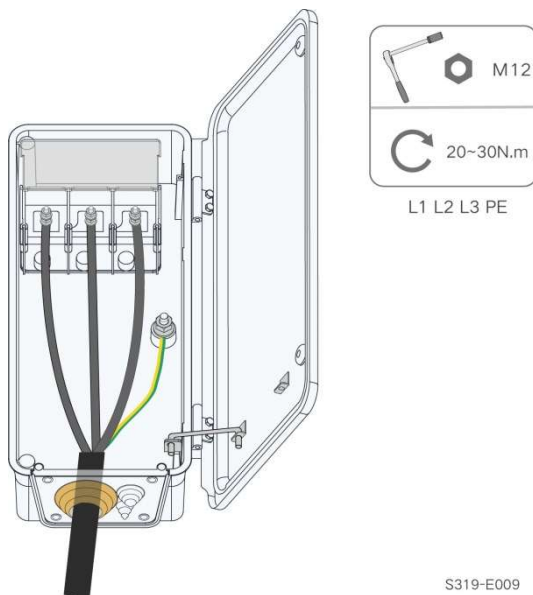
Krok 5 Poprowadzić kabel ze zdjętą warstwą ochronną przez pierścień uszczelniający i przymocować wkręty na dolnej płycie uszczelniającej.



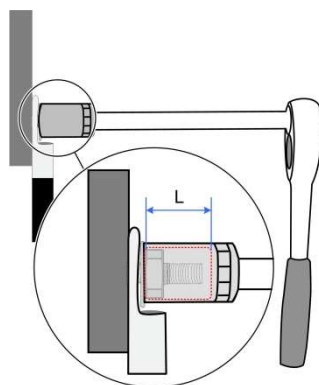
Krok 6 Otworzyć pokrywę zabezpieczającą.



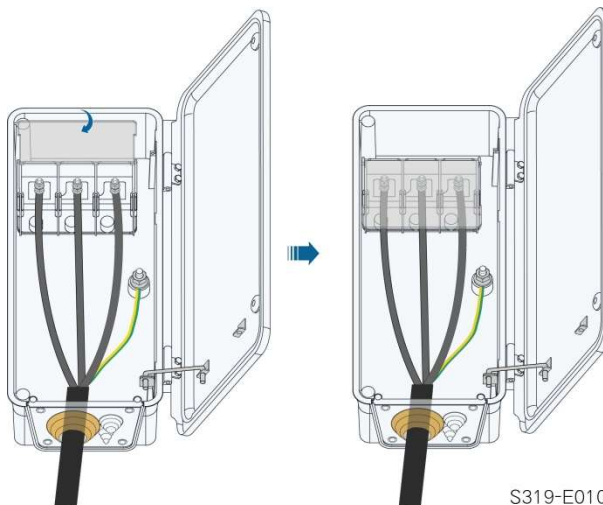
Krok 7 Przymocować kable z zaciśniętymi zaciskami OT/DT do odpowiednich zacisków.



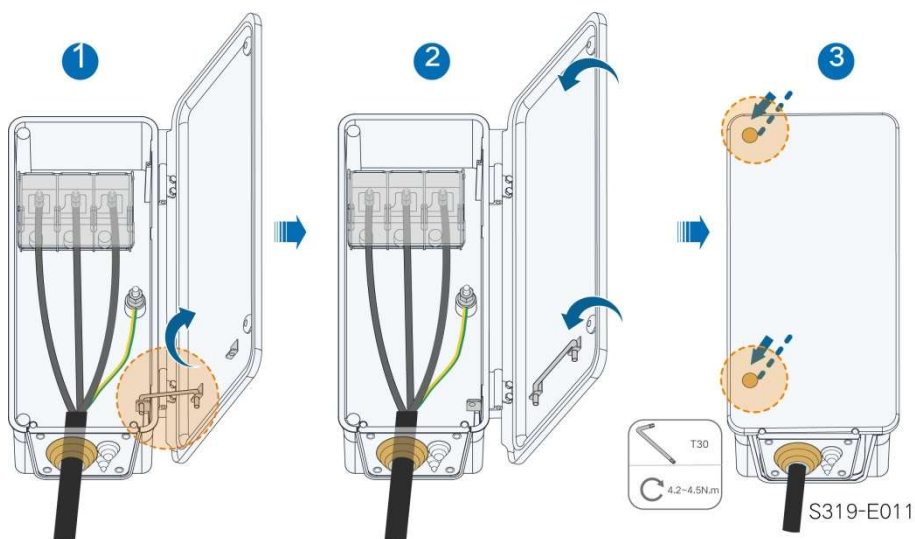
Upewnić się, że głębokość L użytego gniazda nie wynosi mniej niż 28 mm.



Krok 8 Zamknąć pokrywę zabezpieczającą.

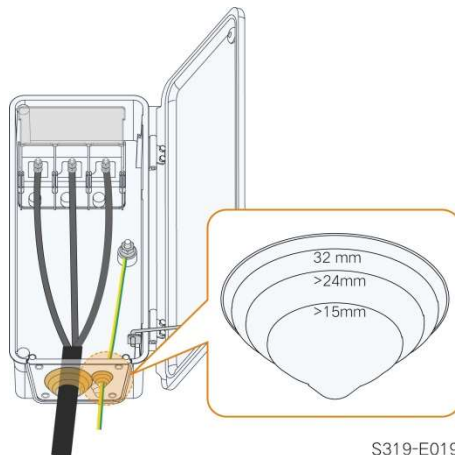


Krok 9 Wyjąć pręt ograniczający i umieścić na miejscu. Zamknąć blok zaciskowy i przykręcić dwa wkręty na przedniej pokrywie za pomocą znajdującego się w zestawie klucza sześciokątnego.



-- Koniec

W przypadku gdy oddzielny kabel jednożyłowy jest używany jako przewód ochronny, należy doprowadzić go do skrzynki przyłączeniowej przez zewnętrzny zacisk uziemiający.

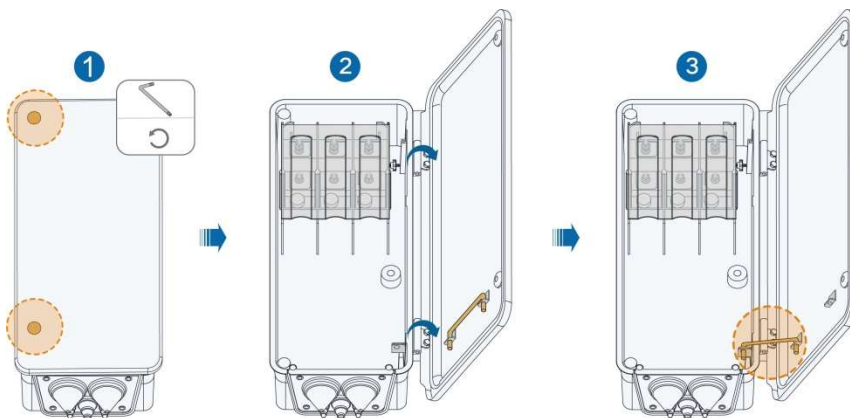


S319-E019

5.6.4 Procedura podłączenia dwóch przewodów na fazę przy zastosowaniu kabla wielożyłowego

Krok 1 Odłączyć przerywacz AC i zabezpieczyć go przed przypadkowym ponownym podłączeniem.

Krok 2 Poluzować dwa wkręty na przedniej pokrywie skrzynki przyłączeniowej za pomocą znajdującego się w zestawie klucza sześciokątnego. Otworzyć skrzynkę przyłączeniową. W trakcie podłączania pręt ograniczający przymocowany do pokrywy utrzymuje skrzynkę w pozycji otwartej.

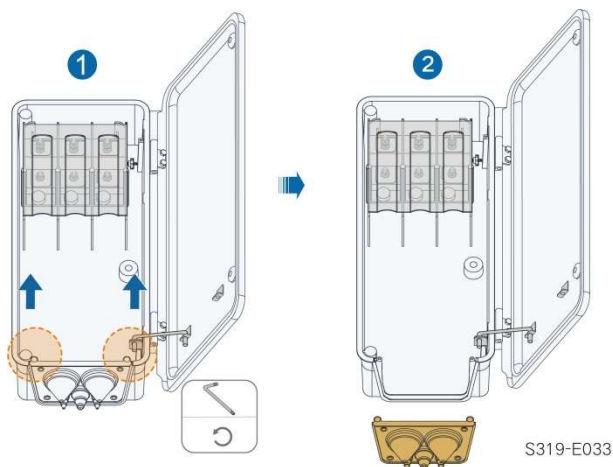


S319-E032



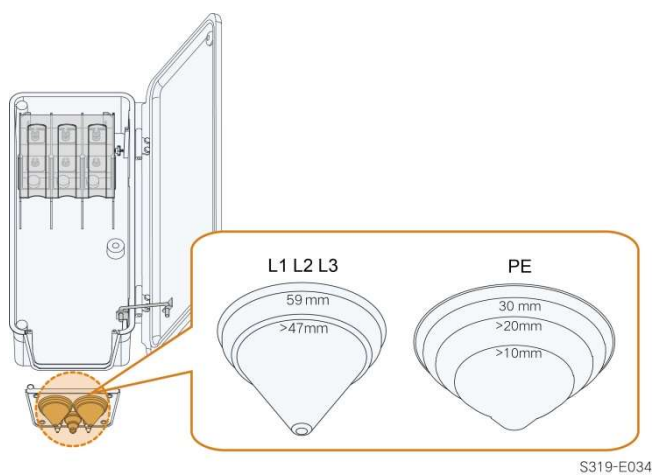
Wkręty na przedniej pokrywie są wkrętami zabezpieczającymi, które po otwarciu pokrywy należy na niej pozostawić, aby uniknąć ich zgubienia.

Krok 3 Poluzować wkręty na dolnej płytce uszczelniającej za pomocą znajdującego się w zestawie klucza sześciokątnego i zdjąć dolną płytkę uszczelniającą.

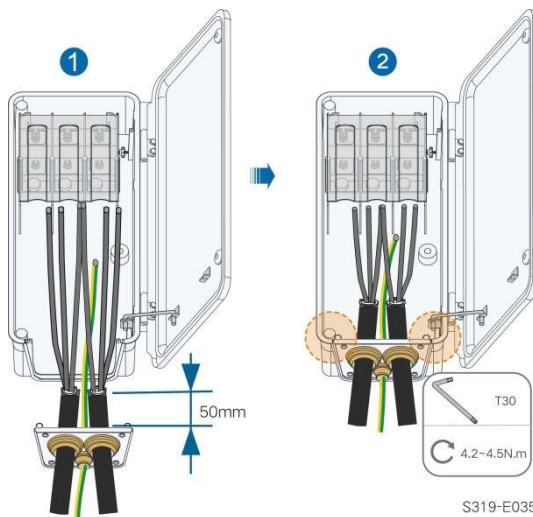


Wkręty na płytce uszczelniającej są wkrętami zabezpieczającymi, które po zdjęciu płytki uszczelniającej należy na niej pozostawić, aby uniknąć ich zgubienia

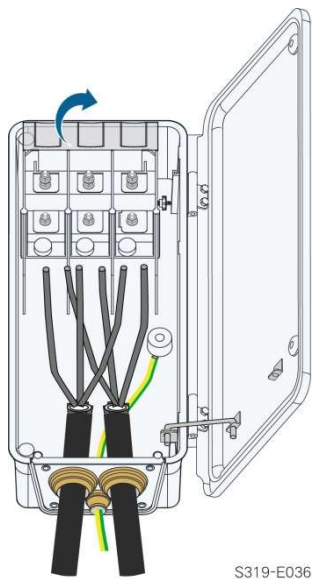
Krok 4 Odciąć nadmiar pierścienia uszczelniającego stosownie do zewnętrznej średnicy kabla.



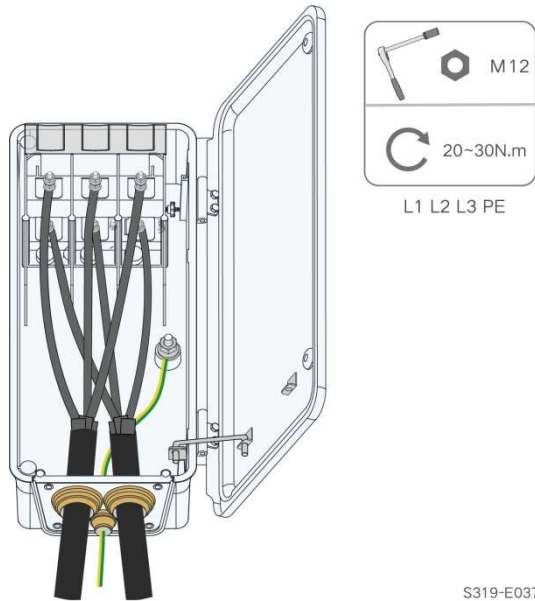
Krok 5 Poprowadzić kabel ze zdjętą warstwą ochronną przez pierścień uszczelniający i przymocować wkręty na dolnej płytce uszczelniającej.



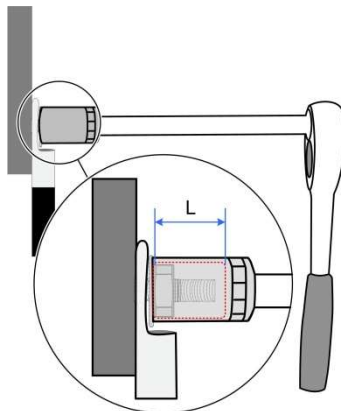
Krok 6 Otworzyć pokrywę zabezpieczającą.



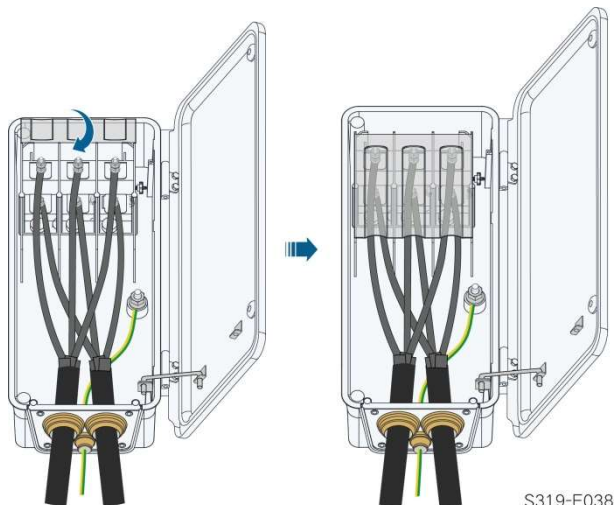
Krok 7 Przymocować kable z zaciśniętymi zaciskami OT/DT do odpowiednich zacisków.



Upewnić się, że głębokość L użytego gniazda nie wynosi mniej niż 28 mm.

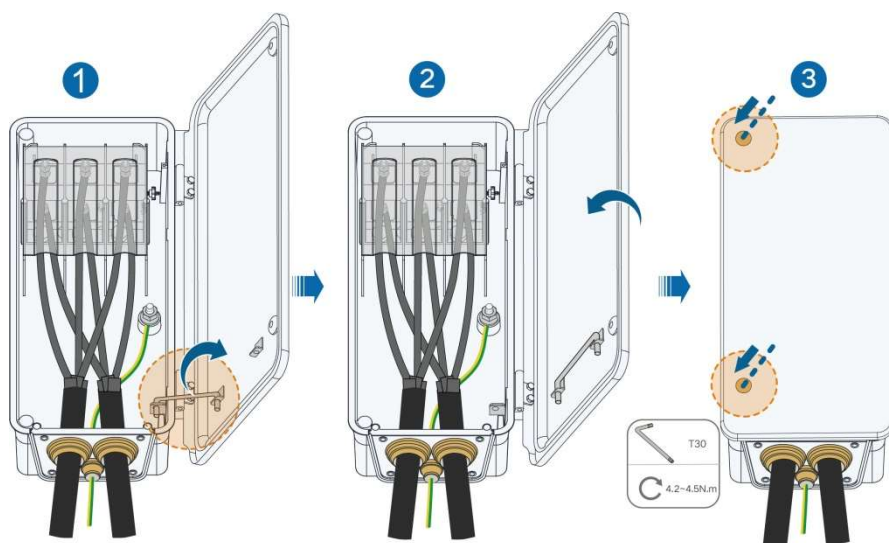


Krok 8 Zamknąć pokrywę zabezpieczającą po przymocowaniu wszystkich kabli do odpowiednich zacisków.



S319-E038

Krok 9 Wyjąć pręt ograniczający i umieścić na miejscu. Zamknąć blok zaciskowy i przykręcić dwa wkręty na przedniej pokrywie za pomocą znajdującego się w zestawie klucza sześciokątnego.



S319-E039

-- Koniec

5.7 Podłączenie kabla prądu stałego

⚠ NIEBEZPIECZEŃSTWO

Łączuch fotowoltaiczny wystawiony na działanie promieni słonecznych generuje zabójcze wysokie napięcie.

- Należy przestrzegać wszystkich wskazówek bezpieczeństwa dot. łańcuchów fotowoltaicznych wymienionych we właściwych dokumentach.

UWAGA

- Przed podłączeniem macierzy fotowoltaicznej do falownika należy upewnić się, że jest dobrze zaizolowana do ziemi.
- Upewnić się, że maksymalne napięcie stałe i maksymalny prąd zwarcia dowolnego łańcucha nie przekraczają dopuszczalnych wartości falownika podanych w „Danych technicznych”.
- Należy sprawdzić dodatnią i ujemną biegunowość łańcuchów fotowoltaicznych i podłączyć złącza fotowoltaiczne do odpowiadających im zacisków dopiero do upewnieniu się co do prawidłowości biegunowości.
- Podczas instalacji i pracy falownika należy upewnić się, że nie występuje zwarcie do masy w przypadku dodatnich lub ujemnych elektrod łańcuchów fotowoltaicznych. W przeciwnym razie może dojść do zwarcia AC lub DC, co spowoduje uszkodzenie sprzętu. Szkody powstałe z tego powodu nie są objęte gwarancją.
- Jeśli złącza fotowoltaiczne nie są mocno osadzone, może dojść do powstania łuku elektrycznego lub przegrzania stycznika. SUNGROW nie ponosi odpowiedzialności za powstałe szkody.
- Jeśli kable wejściowe DC zostaną podłączone odwrotnie lub dodatnie i ujemne zaciski różnych MPPT zostaną zwarte do masy w tym samym czasie, gdy przełącznik DC znajduje się w pozycji „WŁ.”, nie należy uruchamiać urządzenia natychmiast. W przeciwnym razie może dojść do uszkodzenia falownika. Należy ustawić przełącznik DC w pozycji „WYŁ.” i wyjąć złącze DC, aby dostosować biegunowość łańcuchów, gdy prąd łańcuchów wynosi mniej niż 0,5 A.

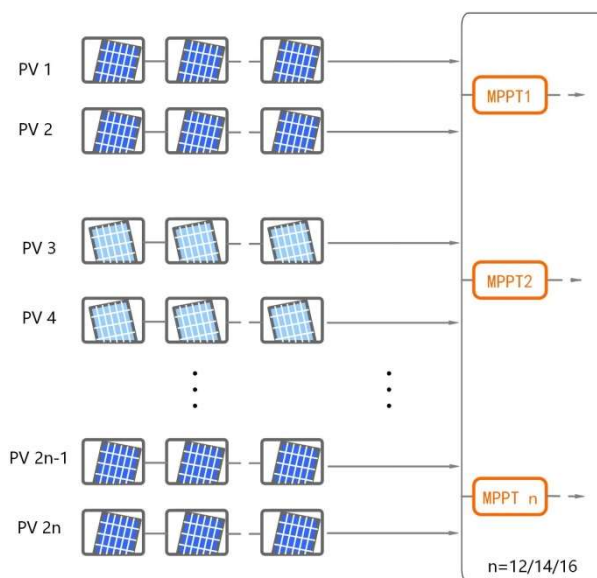
WAŻNE

Należy spełnić poniższe wymagania dotyczące podłączenia łańcucha fotowoltaicznego. W przeciwnym razie może to spowodować nieodwracalne uszkodzenie falownika, które nie jest objęte gwarancją.

- Użycie różnych marek lub modeli modułów fotowoltaicznych w jednym obwodzie MPPT, lub modułów fotowoltaicznych o różnej orientacji lub kątach w łańcuchu może nie uszkodzić falownika, ale spowoduje nieprawidłowe działanie instalacji!

5.7.1 Konfiguracja wejścia fotowoltaicznego

- Jak pokazano na poniższej ilustracji falownik jest wyposażony w kilka wejść fotowoltaicznych, każde z nich posiada układ śledzący maksymalny punkt mocy (MPP).
- Każde wejście fotowoltaiczne działa niezależnie i posiada własne MPPT. W ten sposób, struktury łańcuchów każdego wejścia fotowoltaicznego mogą różnić się od siebie, w tym pod względem liczby modułów fotowoltaicznych w każdym łańcuchu, kąta nachylenia i kierunku montażu.
- Każde wejście fotowoltaiczne zawiera dwa łańcuchy fotowoltaiczne. Aby jak najlepiej wykorzystać moc wejściową paneli fotowoltaicznych, łańcuchy fotowoltaiczne każdego wejścia powinny mieć tę samą strukturę, tj. rodzaj, liczbę, nachylenie i kierunek montażu.



Rys. 5-6 Konfiguracja wejść fotowoltaicznych

Przed podłączeniem falownika do wejść fotowoltaicznych powinny być spełnione specyfikacje zawarte w poniższej tabeli:

Limit napięcia w obwodzie otwartym	Maks. prąd złącza wejściowego
1500 V	30 A (SG350HX)
	40 A (SG320HX)

5.7.2 Montaż złączy fotowoltaicznych

⚠ NIEBEZPIECZEŃSTWO

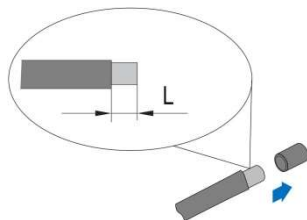
W falowniku może występować wysokie napięcie!

- **Przed wykonaniem prac elektrycznych należy upewnić się, że wszystkie kable są pozbawione napięcia.**
- **Nie należy podłączać przerywacza AC przed wykonaniem połączenia elektrycznego.**

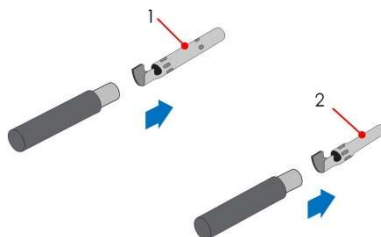


Zakres dostawy SUNGROW obejmuje odpowiednie złącza fotowoltaiczne do szybkiego podłączenia wejść fotowoltaicznych. Aby zapewnić stopień ochrony IP66, należy stosować jedynie dostarczone złącze lub złącze o tym samym stopniu ochrony.

Krok 1 Ściągnąć izolację z każdego kabla prądu stałego o 8 mm ~ 10 mm.



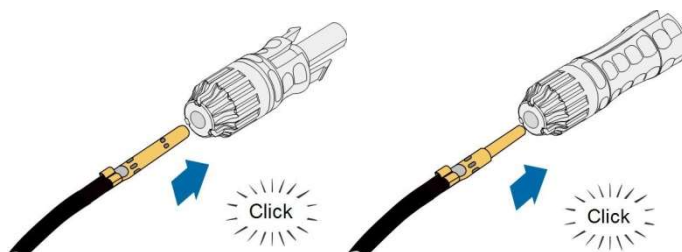
Krok 2 Złączyć końce przewodów przy użyciu zaciskarek.



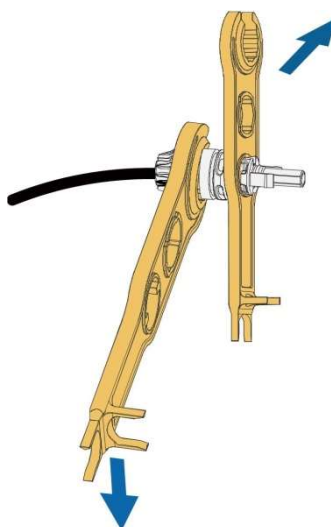
1: Dodatni styk zaciskany

2 : Ujemny styk zaciskany

step 3 Przeprowadzić kabel przez dławik i wsunąć styk do zagniatania w izolator, aż nastąpi zatrzaśnięcie. Delikatnie pociągnąć przewód w tył, aby zapewnić mocne połączenie.



Krok 4 Dokręcić dławik kablowy i izolator.



Krok 5 Sprawdzić prawidłowość biegunowości.

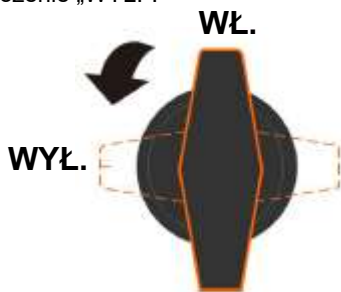
WAŻNE

Jeśli biegunowość fotowoltaiczna zostanie odwrócona, falownik znajdzie się w stanie błędny lub alarmu i nie będzie działał prawidłowo.

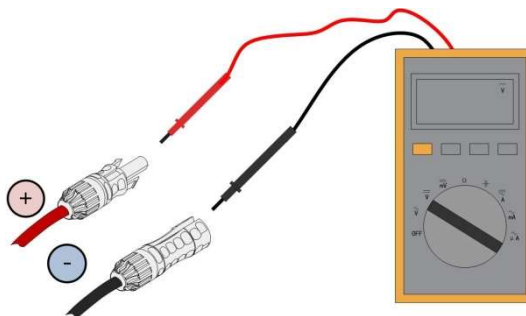
-- Koniec

5.7.3 Montaż złącza fotowoltaicznego

Krok 1 Upewnić się, że przełącznik DC znajduje się w pozycji „WYŁ”. W przeciwnym razie przestawić ręcznie w położenie „WYŁ.”.

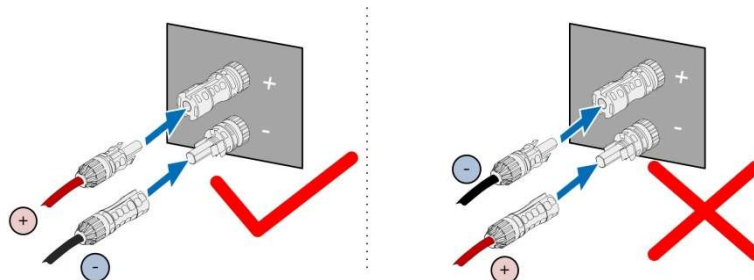


Krok 2 Sprawdzić połączenie przewodów łańcucha fotowoltaicznego pod kątem prawidłowości biegunowości i upewnić się, że napięcie w obwodzie otwartym w żadnym przypadku nie przekracza limitu wejścia falownika wynoszącego 1500V.

**WAŻNE**

Zakres multimetru powinien wynosić więcej niż 1500 V. Jeśli zmierzone napięcie jest mniejsze niż 0, należy wyregulować polaryzację kabla. Jeśli zmierzone napięcie jest większe niż 1500 V, należy zmniejszyć liczbę modułów fotowoltaicznych.

Krok 3 Podłączyć złącza fotowoltaiczne do odpowiadających im zacisków aż do wyraźnego kliknięcia.



Krok 4 Powtórzyć powyższe kroki, aby podłączyć złącza fotowoltaiczne pozostałych łańcuchów fotowoltaicznych.

Krok 5 Zabezpieczyć niewykorzystane zaciski fotowoltaiczne przy użyciu zaślepek.

-- Koniec

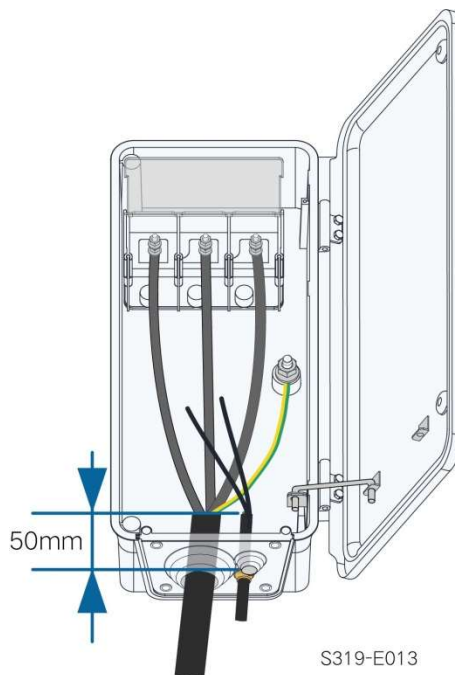
5.8 Podłączenie przewodu zasilającego układ śledzenia (opcjonalne)

Krok 1 Patrz kroki 1 i 2 opisane w podpunkcie 5.6.3 [Procedura podłączenia jednego przewodu na fazę przy zastosowaniu kabla wielożyłowego](#).

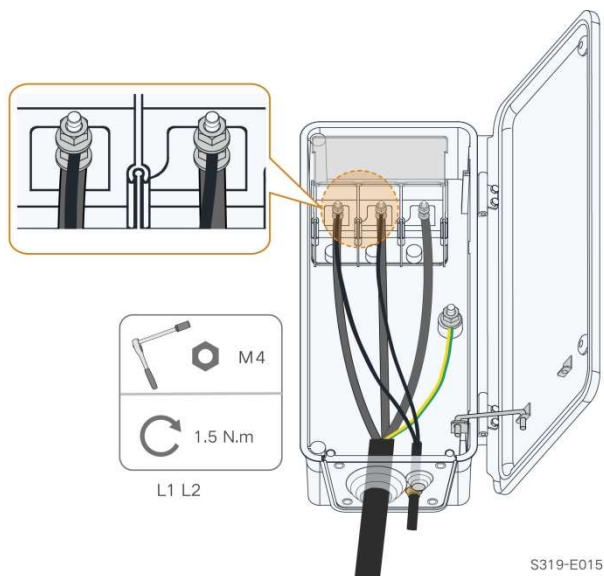
Krok 2 Odciąć nadmiar pierścienia uszczelniającego stosownie do zewnętrznej średnicy kabla.



Krok 3 Poprowadzić kabel ze zdjętą warstwą ochronną przez pierścień uszczelniający i przymocować wkręty na dolnej płycie uszczelniającej. Zachować 50 mm kabla z warstwą ochronną w skrzynce przyłączeniowej AC.



Krok 4 Ułożyć zaciski OT na zacisku OT/DT kabli AC i przymocować przewody do odpowiadających im zacisków.



Kabel zasilający układu śledzenia można zainstalować w dwóch dowolnych fazach L1/L2/L3.

Krok 5 Zamknąć pokrywę zabezpieczającą. Zamknąć komorę przewodów i przykręcić dwa wkręty na jej przedniej pokrywie za pomocą znajdującego się w zestawie klucza imbusowego.

-- Koniec



Zabezpieczenia wymagane między falownikiem i skrzynką sterowniczą układu śledzenia: rozłącznik (≥ 800 VAC) + bezpiecznik (16A, gM).

Długość kabla łączącego wewnętrzny zacisk okablowania falownika i bezpiecznik powinna wynosić mniej niż 2,5 m.

5.9 Podłączenie RS485 (COM1)

5.9.1 Opis interfejsu

Zacisk komunikacyjny falownika COM1 znajduje się w dolnej części falownika, jak pokazano na poniższym rysunku.

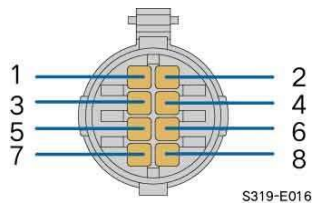


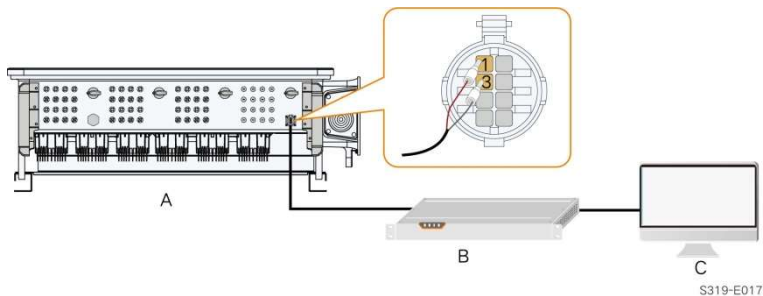
Tabela 5-6 Oznaczenie zacisku komunikacyjnego COM1

Port	PIN	Oznaczenie	Opis
RS485_1	1	RS485A WEJ., RS485 sygnał różnicowy+	Stosowany do kaskadowego łączenia falowników lub podłączania do urządzeń takich jak Rejestrator Danych
	2	RS485A WEJ., RS485 sygnał różnicowy+	
	3	RS485B WYJ., RS485 sygnał różnicowy-	
	4	RS485B WYJ., RS485 sygnał różnicowy-	
PE	5	PE, uziemienie	—
	6	PE, uziemienie	
RS485_2	7	RS485A, RS485 sygnał różnicowy +	Urządzenie komunikacyjne do podłączenia do układu śledzenia
	8	RS485B, RS485 sygnał różnicowy-	

5.9.2 System komunikacji RS485

System komunikacji z pojedynczym falownikiem

W przypadku pojedynczego falownika do podłączenia przewodu komunikacyjnego należy użyć jedynie przewodu RS485.

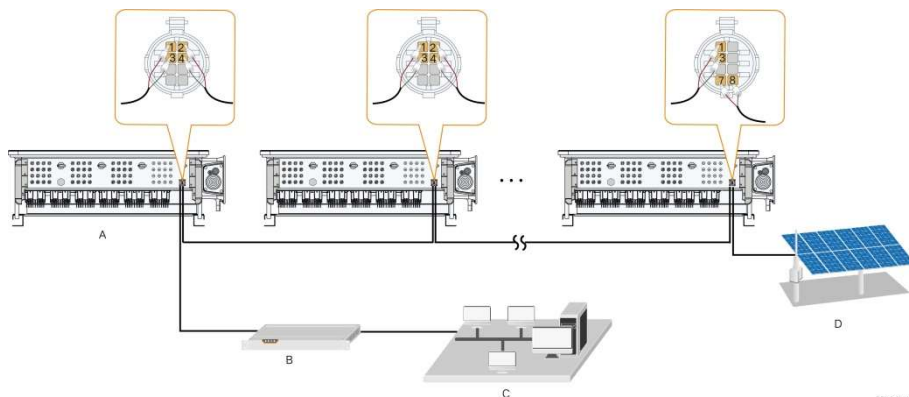
(A) Falownik
PC

(B) Rejestrator danych

(C)

System komunikacji z wieloma falownikami

W przypadku wielu falowników wszystkie można podłączyć za pomocą przewodów RS485 metodą połączenia łańcuchowego. Przewód komunikacyjny układu śledzenia można podłączyć do portu RS485_2 każdego falownika w połączeniu łańcuchowym.

(A) Falownik
śledzenia

(B) Rejestrator danych

(C) PC

(D) Układ

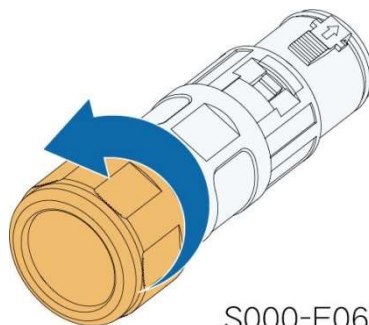
Długość kabla RS485 nie powinna wynosić więcej niż 1200 m.



W przypadku połączenia większej liczby falowników do rejestratora danych, liczba dopuszczalnych połączeń łańcuchowych i urządzeń przeznaczonych do podłączenia powinna spełniać wymagania (patrz instrukcja użytkownika rejestratora danych).

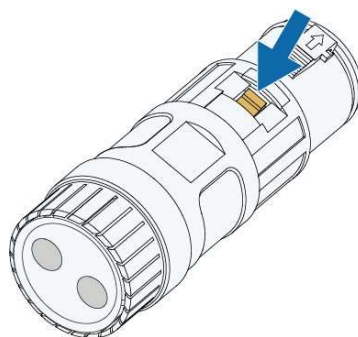
5.9.3 Procedura podłączenia

Krok 1 Wykręcić nakrętkę obrotową z zacisku komunikacyjnego i wyjąć uszczelkę.



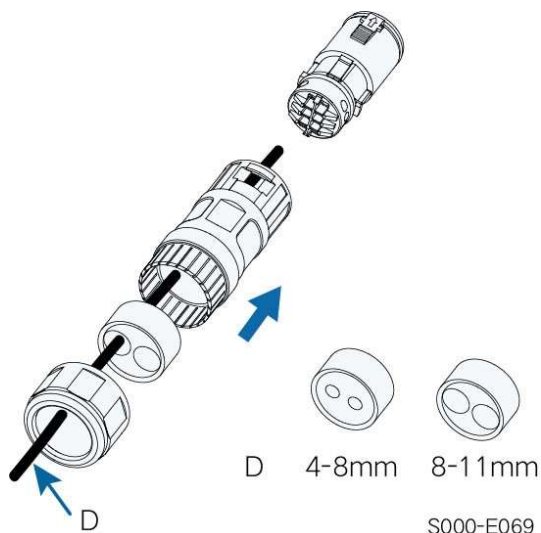
S000-E067

Krok 2 Ścisnąć zatrzask po obu stronach złącza, aby usunąć wykonane na miejscu części przewodów.

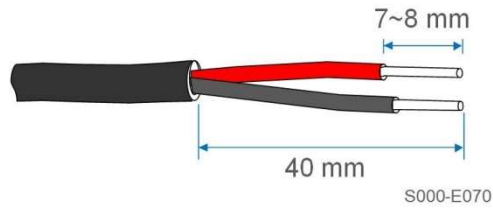


S000-E068

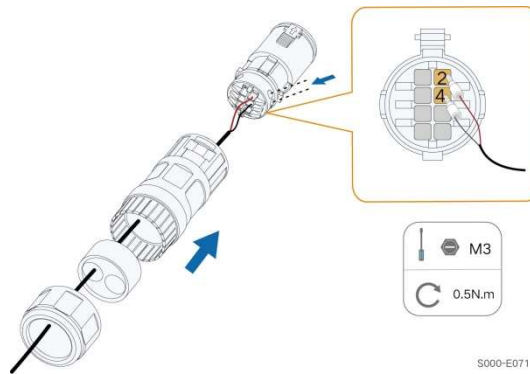
Krok 3 Wybrać uszczelkę na podstawie zewnętrznej średnicy przewodu. Wyprowadzić przewód przez nakrętkę obrotową, uszczelkę i wykonane na miejscu części przewodów.



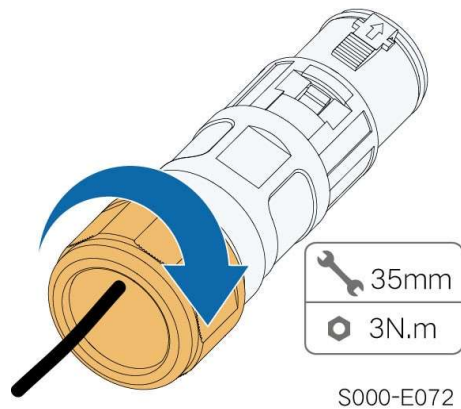
Krok 4 Ściągnąć warstwę ochronną i izolacyjną na określonej długości.



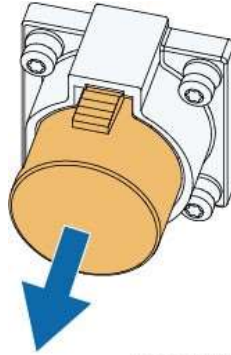
Krok 5 Wpiąć żyły do odpowiadających im zacisków.



Krok 6 Pociągnąć przewody w tył, aby zapewnić mocne połączenie, następnie przekręcić nakrętkę obrotową z zastosowaniem odpowiedniego momentu obrotowego.

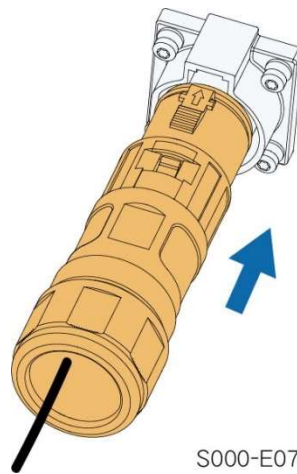


Krok 7 Zdjąć wodoodporną pokrywę z zacisku komunikacyjnego COM1.



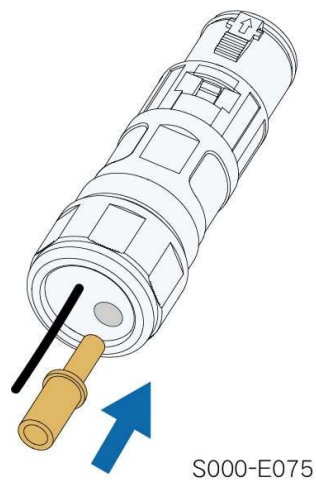
S000-E073

Krok 8 Wsunąć złącze w zacisk komunikacyjny.



S000-E074

Krok 9 Zabezpieczyć niewykorzystaną uszczelkę wodoodporną zatyczką.



S000-E075

-- Koniec

5.10 Połączenie bezpotencjałowe (COM2)



Zacisk komunikacyjny COM2 jest opcjonalny, zależnie od rzeczywistości otrzymanego produktu.

5.10.1 Opis interfejsu

Zacisk komunikacyjny falownika COM2 znajduje się w dolnej części falownika, jak pokazano na poniższym rysunku.

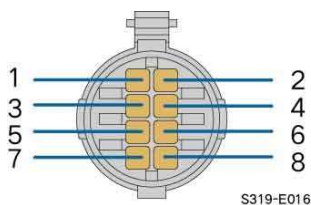


Tabela 5-7 Oznaczenie zacisku komunikacyjnego COM2

Port	PIN	Oznaczenie	Opis
/	1	/	
/	2	/	
DI	3	DI	bezpotencjałowy styk awaryjnego zatrzymania
	4	PGND	
D0	5	COM	bezpotencjałowy styk wyjścia sygnalizacji awarii
	6	NC	
	7	NO	
/	8	/	

5.10.2 Funkcja styku bezpotencjałowego

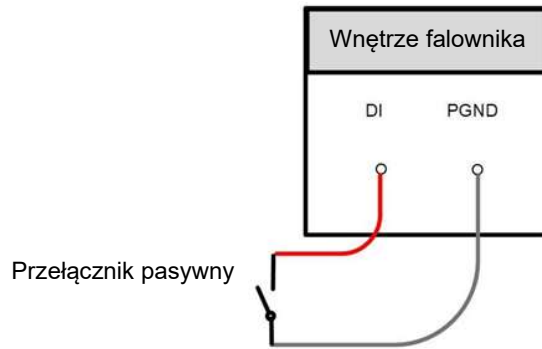
Zacisk DI (bezpotencjałowy styk awaryjnego zatrzymania): styk bezpotencjałowy można skonfigurować jako styk zatrzymania awaryjnego.

Gdy styki DI i PGND zostaną zwarte zewnętrznie sterowanym przełącznikiem (zewnętrzny przełącznik można skonfigurować jako styk normalnie rozwarty lub zwarty), nastąpi natychmiastowe zatrzymanie falownika.



Styki bezpotencjałowe obsługują jedynie pasywne wyjście sygnału przełączenia.

Poniższa ilustracja przedstawia typowe zastosowanie lokalnego bezpotencjałowego styku zatrzymania.

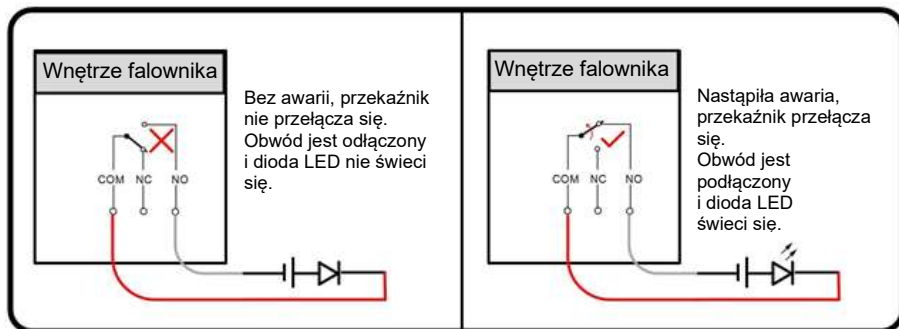


Rys. 5-7 Lokalny styk zatrzymania

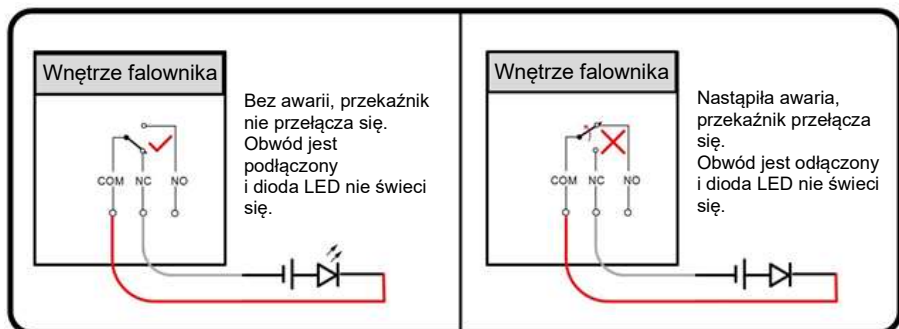
Podłączając styki bezpotencjałowe DI należy upewnić się, że maksymalna odległość podłączenia spełnia wymagania w punkcie [10.2 Odległość podłączenia styku bezpotencjałowego](#).

Zacisk DO (bezpotencjałowy styk wyjścia sygnalizacji awarii): przełącznik można ustawić na wyjście sygnalizacji awarii, a użytkownik może skonfigurować go jako styk normalnie rozarty (COM & NO) lub zwarty (COM & NC).

Początkowo przełącznik znajduje się na zacisku normalnie zwartym i przełączy się na inny styk po wystąpieniu awarii. O tym, czy nastąpiła awaria falownika informują diody LED lub inne urządzenia.



Rys. 5-8 Styk normalnie rozarty



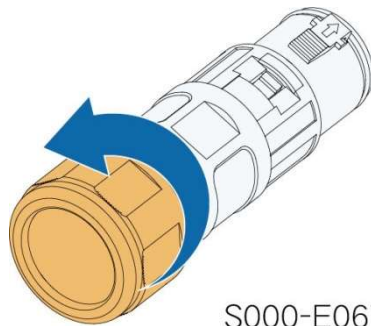
Rys. 5-9 Styk normalnie zwarty

Urządzenia podłączone do przełącznika powinny spełniać właściwe wymagania:

Wymagania po stronie AC	Wymagania po stronie DC
Maks. napięcie: 230 V prądu przemiennego	Maks. napięcie: 30 V prądu stałego
Maks. prąd: 3A	Maks. prąd: 3A

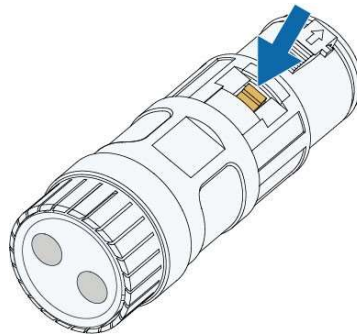
5.10.3 Procedura podłączenia

Krok 1 Wykręcić nakrętkę obrotową z zacisku komunikacyjnego i wyjąć uszczelkę.



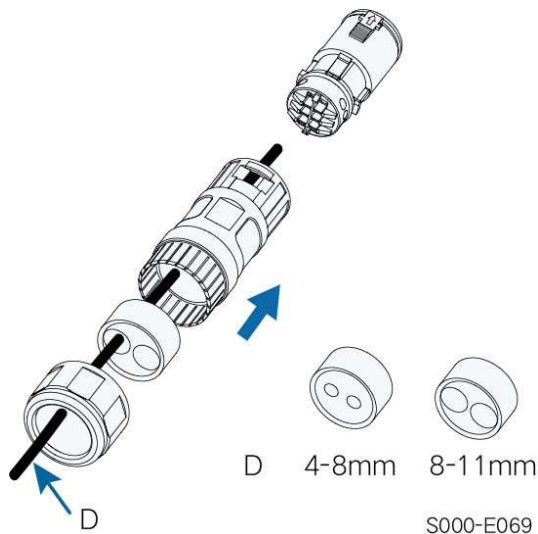
S000-E067

Krok 2 Ścisnąć zatrzask po obu stronach złącza, aby usunąć wykonane na miejscu części przewodów.

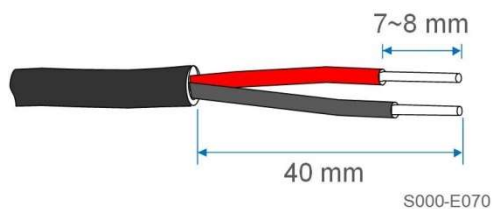


S000-E068

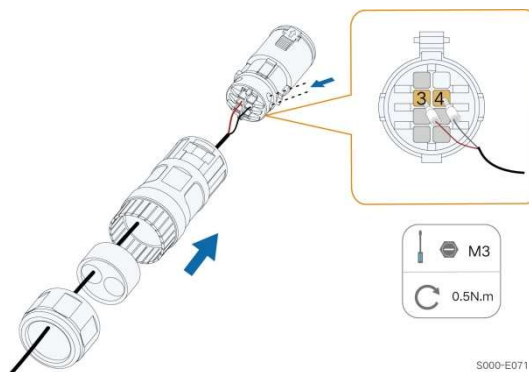
Krok 3 Wybrać uszczelkę na podstawie zewnętrznej średnicy przewodu. Wyprowadzić przewód przez nakrętkę obrotową, uszczelkę i wykonane na miejscu części przewodów.



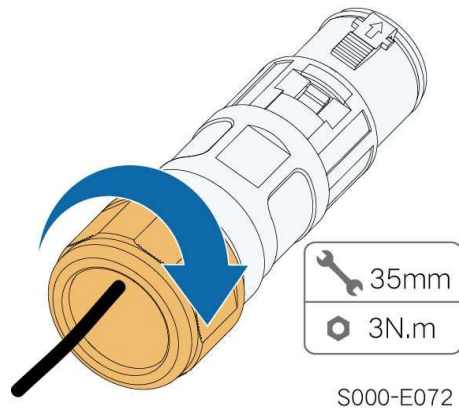
Krok 4 Ściągnąć warstwę ochronną i izolacyjną na określoną długość.



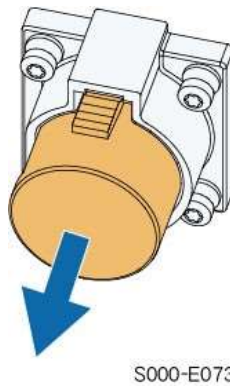
Krok 5 Wpiąć żyły do odpowiadających im zacisków.



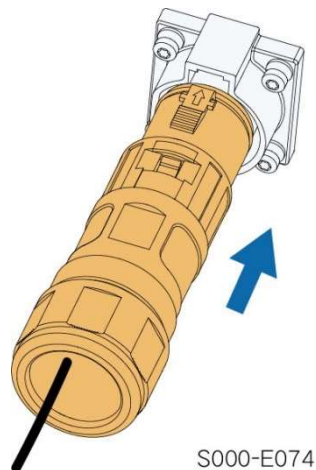
Krok 6 Pociągnąć przewody w tył, aby zapewnić mocne połączenie, następnie przekręcić nakrętkę obrotową z zastosowaniem odpowiedniego momentu obrotowego.



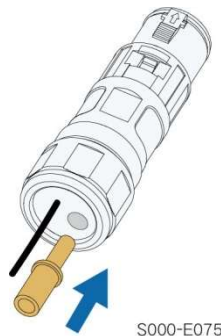
Krok 7 Zdjąć wodoodporną pokrywę z zacisku komunikacyjnego COM2.



Krok 8 Wsunąć złącze w zacisk komunikacyjny.



Krok 9 Zabezpieczyć niewykorzystaną uszczelkę wodoodporną zatyczką.



-- Koniec

5.11 Połączenie komunikacyjne programowalnego sterownika logicznego (PLC)

Dzięki wbudowanemu modułowi komunikacji PLC falownik może łączyć się z rejestratorem danych dostarczonym przez SUNGROW. Instrukcja obsługi rejestratora danych zawiera informacje dot. określonych sposobów podłączania.

Maksymalne odległości komunikacyjna PLC od podstawy skrzynkowej do falownika są następujące:

- Jeżeli na każdą fazę przypada jeden przewód, przy zastosowaniu kabla jednożyłowego, maksymalna odległość komunikacyjna wynosi 800 m. Kable trójfazowe należy związać opaskami zaciskowymi co 1 m.
- W przypadku dwóch przewodów na fazę, przy zastosowaniu kabla jednożyłowego, maksymalna odległość komunikacyjna wynosi 800 m. Kable trójfazowe należy wiązać opaskami co 1 m. Odległość pomiędzy dwoma wiązkami kabli AC powinna być większa niż 15 cm. Długość obu kabli AC powinna być taka sama. W przeciwnym razie, różnica długości musi być mniejsza niż 2 m.
- Jeśli na jedną fazę przypada jeden przewód, to przy kablu wielożyłowym maksymalna odległość komunikacyjna wynosi 1000 m.
- W przypadku dwóch przewodów na fazę, przy zastosowaniu kabla wielożyłowego, maksymalna odległość komunikacyjna wynosi 1000 m. Odległość pomiędzy dwoma kablami AC powinna być większa niż 15 cm. Długość obu kabli AC powinna być taka sama. W przeciwnym razie, różnica długości musi być mniejsza niż 2 m.



- Rejestrator danych stanowi opcjonalne urządzenia, które można zamówić u SUNGROW.
- Rejestrator danych prowadzi komunikację danych poprzez bezpośrednie wykorzystanie kabla wyjściowego AC falownika, eliminując konieczność układania i utrzymania specjalnych kabli komunikacyjnych. Port RS-485 rejestratora danych obsługuje przejrzystą transmisję MODBUS-RTU i jest całkowicie kompatybilny z urządzeniami monitorującymi i oprogramowaniem pierwotnej metody komunikacji RS-485.

6 Uruchomienie

6.1 Kontrola przed uruchomieniem

Przed uruchomieniem falownika należy sprawdzić poniższe pozycje:

- Wszystkie urządzenia zostały odpowiednio zamontowane.
- Wyłącznik(i) DC i przerywacz AC falownika są wyłączone.
- Kabel uziemiający jest odpowiednio i trwale podłączony.
- Kabel AC jest odpowiednio i trwale podłączony.
- Kabel DC jest odpowiednio i trwale podłączony.
- Kabel komunikacyjny jest odpowiednio i trwale podłączony.
- Niewykorzystane zaciski w spodniej części falownika są odpowiednio zaślepione.
- W górnej części maszyny lub w skrzynce przyłączeniowej (jeśli taka jest) nie znajdują się żadne obce przedmioty, takie jak narzędzia.
- Przerywacz AC został wybrany zgodnie z wymaganiami niniejszej instrukcji i lokalnych norm.
- Wszystkie znaki ostrzegawcze i etykiety są nienaruszone i czytelne.

6.2 Procedura uruchomienia

Jeśli wszystkie ww. pozycje spełniają wymagania, przy pierwszym uruchomieniu falownika należy wykonać poniższe czynności.

- Krok 1 Przesłać jeden z przełączników DC falownika w pozycję „WŁ.”. Gdy wskaźnik będzie powoli migał na niebiesko, należy przesłać pozostałe przełączniki DC w pozycję „WŁ.”.

WAŻNE

Wskaźnik świeci na czerwono w przypadku braku zasilania sieciowego. Należy zgłosić awarię zasilania sieciowego (informacje o usterce dostępne są w aplikacji iSolarCloud, szczegóły w punkcie „Zapisy”). Usterka jest automatycznie usuwana po zamknięciu przerywacza AC między falownikiem a siecią.

- Krok 2 Zamknąć przerywacz AC między falownikiem a siecią.
- Krok 3 Zainstalować aplikację iSolarCloud, szczegóły w punkcie [7.2 Instalacja aplikacji](#).
- Krok 4 Ustawić wstępne parametry za pomocą aplikacji iSolarCloud przy pierwszym podłączeniu falownika do sieci (patrz krok 4 w podpunkcie [7.3.2 Procedura logowania](#)). Spełnienie warunków naświetlenia i sieciowych umożliwi prawidłową pracę falownika.

Krok 5 Ekran początkowy wyświetli się automatycznie po zakończeniu inicjalizacji. Wskaźnik świeci stałym niebieskim światłem, a falownik pracuje w trybie podłączenia do sieci.

- - Koniec

7 Aplikacja iSolarCloud

7.1 Krótkie wprowadzenie

Aplikacja iSolarCloud umożliwia ustanowienie połączenia komunikacyjnego z falownikiem za pośrednictwem technologii Bluetooth zapewniając zdalną obsługę falownika. Użytkownicy mogą korzystać z aplikacji do odczytywania podstawowych informacji, alarmów i zdarzeń, ustawiania parametrów, pobierania dzienników, itp.



Zrzuty ekranu w niniejszej instrukcji pozyskano z systemu Android w wersji 2.1.6, rzeczywiste interfejsy mogą się różnić.

7.2 Instalacja aplikacji

Sposób 1

Należy pobrać i zainstalować aplikację z poniższych sklepów z aplikacjami:

- MyApp (Android, użytkownicy z Chin kontynentalnych)
- Google Play (Android, użytkownicy spoza Chin kontynentalnych)
- App Store (iOS)

Sposób 2

Należy zeskanować poniższy kod QR, aby pobrać i zainstalować aplikację zgodnie z pojawiającymi się poleceniami.



Po instalacji na ekranie początkowym pojawi się ikona aplikacji.



7.3 Logowanie

7.3.1 Wymagania

Należy spełnić poniższe wymagania:


- Strona AC lub DC falownika jest zasilana.
- Telefon komórkowy znajduje się w odległości 5 metrów od falownika i nie ma między nimi żadnych przeszkód.
- Funkcja Bluetooth telefonu komórkowego jest włączona.

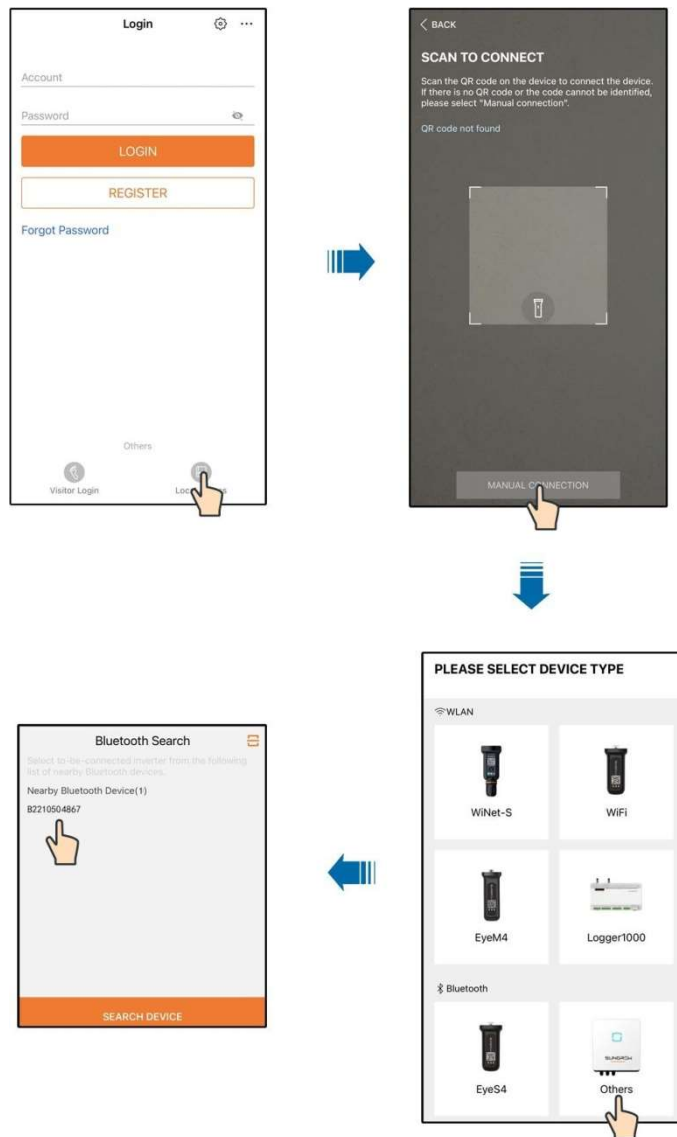


Inwerter może być sparowany przez Bluetooth jednocześnie tylko jednym telefonem.

7.3.2 Procedura logowania

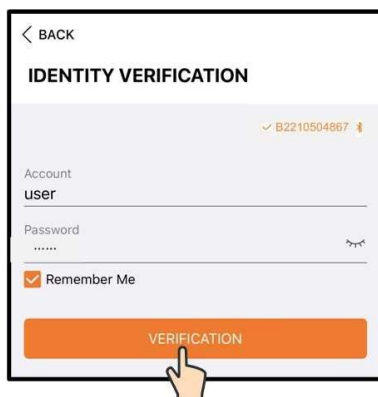
Krok 1 Uruchomić aplikację, aby wyświetlić stronę logowania, kliknąć „**Local Access**” (dostęp lokalny) na dole ekranu, aby przejść na kolejny ekran.

krok 2 Zeskanować kod QR znajdujący się z boku falownika, aby nawiązać połączenie Bluetooth lub wybrać przycisk „**MANUAL CONNECTION**” (ręczne połączenie) na dole interfejsu i wybrać „**Others**” (inne), wyświetlone zostanie automatycznie okno wyszukiwania urządzeń Bluetooth. Wybrać falownik do podłączenia po numerze seryjnym znajdującym się na tabliczce znamionowej lub wybrać ikonę , aby zeskanować kod QR umieszczony na boku falownika w celu ustanowienia połączenia Bluetooth. Dioda migająca na niebiesko oznacza pomyślne nawiązanie połączenia Bluetooth.



Rys. 7-1 Połączenie Bluetooth

Krok 3 Uruchomić ekran weryfikacji tożsamości po ustanowieniu połączenia Bluetooth.

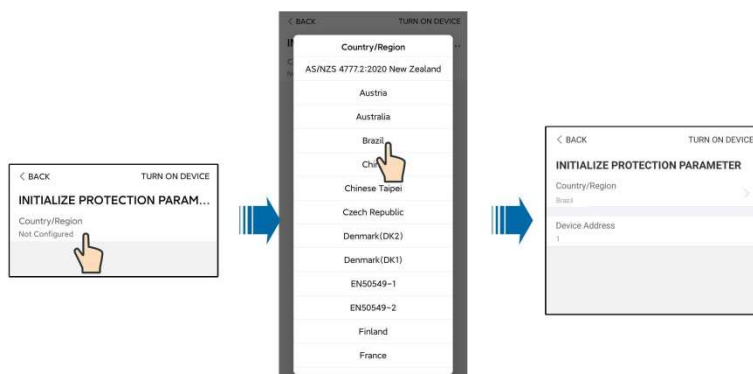


Rys. 7-2 Logowanie



Nazwa użytkownika to „user”, a domyślne hasło to „pw1111” lub „111111”. Należy je zmienić ze względów bezpieczeństwa konta. Aby ustawić parametry falownika związane z zabezpieczeniem i obsługą sieci, należy skontaktować się z dystrybutorem aby uzyskać hasło z dostępem do zaawansowanego konta. Jeżeli dystrybutor nie będzie w stanie udzielić wymaganych informacji, należy skontaktować się z SUNGROW.

Krok 4 Jeśli falownik nie zostanie zainicjalizowany, należy włączyć ekran szybkich ustawień parametrów zabezpieczających inicjalizacji.



Rys. 7-3 Parametr inicjalizacji ochrony

WAŻNE

W opcjach „Country/Region” (kraj/region) należy ustawić kraj, w którym zainstalowany jest falownik. W przeciwnym razie może zgłaszać błędy.

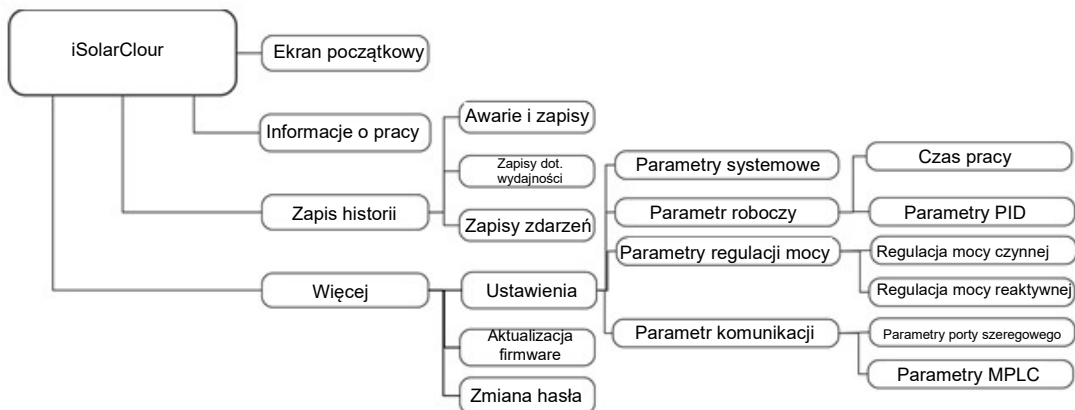
Krok 5 Po wprowadzeniu ustawień wybrać przycisk „**TURN ON DEVICE**” (uruchomić urządzenie) w prawym górnym rogu, aby włączyć urządzenie. Aplikacja prześle polecenie uruchomienie i urządzenie włączy się i rozpocznie pracę.

Krok 6 Po zainicjowaniu falownika aplikacja powróci na ekran początkowej.

-- Koniec

7.4 Przegląd funkcji

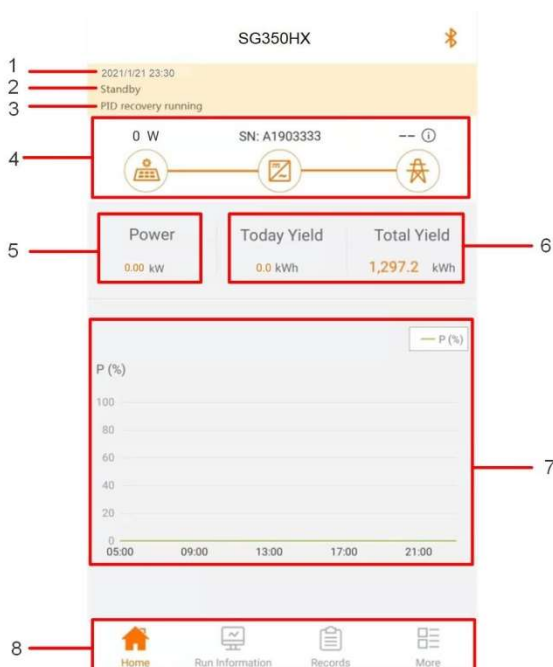
Aplikacja umożliwia podgląd parametrów i ustawianie funkcji, zgodnie z poniższą ilustracją – rys. 7-1 Schemat funkcji aplikacji.



Rys. 7-4 Schemat funkcji aplikacji

7.5 Ekran początkowy

Po zalogowaniu się ekran początkowy wygląda następująco:



Rys. 7-5 Ekran początkowy

Tabela 7-1 Opis ekranu początkowego


Nr	Oznaczenie	Opis
1	Data i godzina	Systemowa data i godzina falownika.
2	Stan falownika	Aktualny stan pracy falownika. Szczegóły w Tabeli 7-2 Opis stanu falownika .
3	Stan funkcji PID	Aktualny stan funkcji PID. Szczegóły w Tabeli 7-3 Opis stanu funkcji PID .
4	Wykres przepływu mocy	Wyświetla generowaną moc fotowoltaiczną, moc oddawaną do sieci, itp. Linia ze strzałką wskazuje przepływ energii pomiędzy podłączonymi urządzeniami, a grot strzałki wskazuje kierunek przepływu energii.
5	Moc w czasie rzeczywistym	Moc wyjściowa falownika.
6	Generowanie mocy	Uzysk mocy z danego dnia i łączny uzysk mocy falownika.
7	Krzywa mocy	Krzywa pokazująca zmianę mocy między godz. 05:00 i 23:00 każdego dnia (każdy punkt krzywej reprezentuje procent aktualnej mocy falownika w stosunku do mocy znamionowej).
8	Pasek nawigacji	Zawiera pozycje Home (ekran początkowy), Run-info (informacje o pracy), His-record (zapis historii) i More (więcej).

Tabela 7-2 Opis stanu falownika

Stan	Opis
Praca	Po włączeniu zasilania falownik śledzi MPP macierzy fotowoltaicznych i konwertuje moc prądu stałego na moc prądu przemiennego. Jest to standardowy tryb pracy.
Zatrzymanie	Falownik jest zatrzymany.
Zatrzymanie przyciskiem	Falownik przerwie pracę po ręcznym „zatrzymaniu” z poziomu aplikacji. W ten sposób zatrzymuje się wewnętrzny DSP falownika. Aby uruchomić ponownie falownik, należy włączyć go ręcznie za pomocą aplikacji.
Tryb czuwania	Falownik wchodzi w tryb czuwania w przypadku, gdy boczne wejście DC jest niewystarczające. W tym trybie falownik czeka przez cały czas trwania czuwania.
Początkowy tryb gotowości	Falownik znajduje się w początkowym trybie gotowości do pracy.
Uruchamianie	Falownik uruchamia się i synchronizuje z siecią.
Ostrzeżenie	Wykrycie informacji ostrzegawczej.
Obniżanie wartości	Aktywne obniżenie wartości znamionowych falownika z powodu czynników środowiskowych takich jak temperatura lub wysokość.
Praca zgodnie z harmonogramem	Falownik działa wg instrukcji harmonogramu otrzymanych z układu wspomagającego monitoring.
Awaria	W razie awarii falownik automatycznie przerwie pracę i odłączy przełącznik AC. W aplikacji wyświetlona zostanie informacja o awarii. Po usunięciu awarii w czasie odzyskiwania falownik automatycznie wznowi pracę.

Tabela 7-3 Opis stanu funkcji PID

Stan	Opis
Odzyskiwanie PID włączone	Falownik wykonuje funkcję odzyskiwania PID.
Nieprawidłowość PID	Wykryto, że impedancja ISO jest nieprawidłowa lub funkcja PID nie może działać normalnie po jej włączeniu.

Jeśli falownik działa w sposób nieprawidłowy, w dolnym lewym rogu ikony falownika na wykresie przepływu mocy wyświetlonych zostanie symbol alarmu lub awarii . Użytkownik może użyć tej ikony, aby wyświetlić ekran alarmów lub awarii i uzyskać dostęp do szczegółowych informacji oraz środków korygujących.

7.6 Informacje o pracy

Należy wybrać przycisk **Run Information** (informacje o pracy) na pasku nawigacji, aby wyświetlić odpowiedni interfejs. Przeciągnąć po ekranie w górę, aby wyświetlić szczegóły. Informacje o pracy zawierają informacje fotowoltaiczne, o falowniku, wejściach i wyjściach.

Tabela 7-4 Informacje o pracy

Klasyfikacja	Parametr	Opis
Informacje fotowoltaiczne	Napięcie n-tego łańcucha	Napięcie wejściowa n-tego łańcucha
	Prąd n-tego łańcucha	Prąd wejściowy n-tego łańcucha
Informacje o falowniku	Całkowity czas pracy w sieci	/
	Czas pracy w sieci w danym dniu	/
	Napięcie ujemne do ziemi	Wartość napięcia ujemnego do ziemi po stronie DC falownika
	Napięcie magistrali	Napięcie pomiędzy dodatnimi i ujemnymi biegunami po stronie DC falownika
	Temp. powietrza wewnętrznego	/
	Rezystancja izolacji macierzy	Wartość rezystancji izolacji po stronie wejściowej w stosunku do uziemienia ochronnego
	Informacje o kraju	/
	Tryb ograniczenia mocy	/
	Tryb mocy reaktywnej	/
	Wejście	Łączna moc prądu stałego
MPPT x napięcie		Napięcie wejściowe x-tego MPPT
MPPT x prąd		Prąd wejściowy x-tego MPPT
Dzienny uzysk		/
Miesięczny uzysk		/
Roczny uzysk		/
Wyjście	Łączna moc aktywna	Aktualna wartość mocy aktywnej falownika
	Łączna moc reaktywna	Aktualna wartość mocy reaktywnej falownika
	Łączna moc pozorna	Łączna moc pozorna
	Całkowity współczynnik mocy	Współczynnik mocy po stronie prądu przemiennego falownika
	Częstotliwość sieci	Częstotliwość po stronie prądu przemiennego falownika
	Napięcie sieciowe A-B	Napięcie sieciowe
	Napięcie sieciowe B-C	
	Napięcie sieciowe C-A	
	Prąd fazowy A	Prąd fazowy
	Prąd fazowy B	
Prąd fazowy C		

7.7 Zapisy

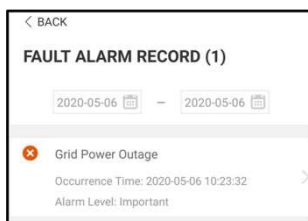
Należy wybrać przycisk **Records** (zapisy) na pasku nawigacji, aby wyświetlić ekran historii pokazany na poniższej ilustracji.



Rys. 7-6 Zapisy


Zapis alarmu awarii

Należy wybrać przycisk **Fault Alarm Record** (zapis alarmu awarii), aby wyświetlić ekran, jak niżej:

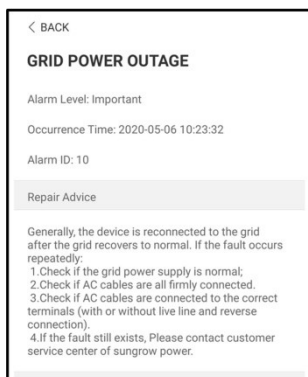


Rys. 7-7 Zapis alarmu awarii



Należy kliknąć , aby wybrać odcinek czasu i przejrzeć odpowiadające zapisy. Falownik może zachować do 400 ostatnich wpisów.

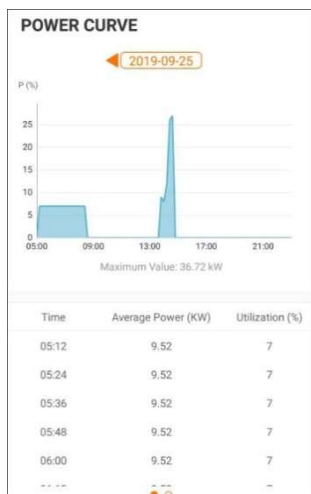
Należy wybrać jeden z zapisów na liście i kliknąć zapis, aby przejrzeć szczegółowe informacje dot. awarii, jak niżej.



Rys. 7-8 Szczegółowe informacje o alarmie awarii

Zapis uzysków mocy

Należy wybrać przycisk **Yield Record** (zapis uzysków mocy), aby wyświetlić ekran przedstawiający moc wygenerowaną w danym dniu, jak niżej:



Rys. 7-9 Krzywa mocy

Aplikacja wyświetla zapisy generowania mocy w różnych formach, w tym na wykresie mocy wygenerowanej w danym dniu, a także miesięcznym, rocznym i całkowitym histogramie energetycznym.

Tabela 7-5 Objaśnienie zapisów uzysków mocy

Parametr	Opis
Krzywa mocy	Wskazuje moc użyteczną uzyskaną od godz. 05:00 do 23:00 w ciągu jednego dnia. Każdy punkt krzywej stanowi procent aktualnej mocy i mocy nominalnej.
Dzienny histogram energetyczny	Wskazuje moc użyteczną uzyskaną każdego dnia w bieżącym miesiącu.
Miesięczny histogram energetyczny	Wskazuje moc użyteczną uzyskaną w każdym miesiącu w ciągu roku.
Roczny histogram energetyczny	Wskazuje moc użyteczną uzyskaną każdego roku.


Należy wybrać pasek czasu na górze ekranu, aby wskazać odcinek czasu i przejrzeć odpowiadającą krzywą mocy.

Przeciągnąć po ekranie w lewo, aby sprawdzić histogram uzysku mocy.

Zapis zdarzenia

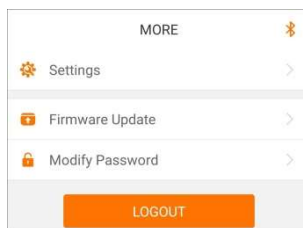
Należy wybrać przycisk **Event Record** (zapis zdarzenia), aby wyświetlić listę zapisów zdarzeń.



Należy kliknąć , aby wybrać odcinek czasu i przejrzeć odpowiadające zapisy. Falownik może zachować do 400 ostatnich zdarzeń.

7.8 Więcej

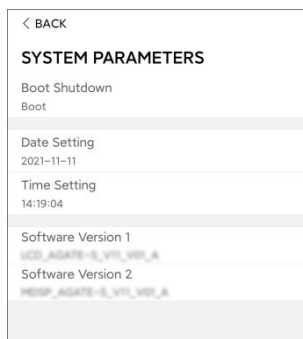
Należy wybrać przycisk **More** (więcej) na pasku nawigacji, aby wyświetlić odpowiedni ekran, jak niżej.



Rys. 7-10 Więcej

7.8.1 Ustawienia parametrów

Należy wybrać przycisk **Settings**→**System** (ustawienia -> system), aby wyświetlić odpowiedni ekran, jak niżej.



Rys. 7-11 Parametry systemowe

* Przedstawiona ilustracja ma charakter wyłącznie poglądowy.

Uruchomienie/zamknięcie

Należy wybrać przycisk **Boot/Shutdown**, aby przesłać do falownika polecenie uruchomienia/zamknięcia.

Ustawienia daty/godziny

Prawidłowy czas systemowy jest bardzo ważny. Nieprawidłowy czas systemowy będzie miał bezpośredni wpływ na rejestrowanie danych i wartości generowanej mocy. Zegar jest w formacie 24-godzinnym.

Wersja oprogramowania

Informacje o aktualnej wersji firmware.

7.8.2 Parametry robocze

Czas pracy

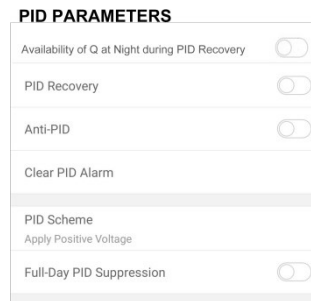
Należy wybrać przycisk **Settings**→**Operation Parameters**→**Running Time** (ustawienia -> parametry robocze -> czas pracy), aby wyświetlić odpowiedni ekran, na którym można ustawić „czas pracy”.



Rys. 7-12 Czas pracy

Parametry PID

Należy wybrać przycisk **Settings**→**Operation Parameters**→**PID Parameters** (ustawienia -> parametry robocze -> parametry PID), aby wyświetlić odpowiedni ekran, na którym można ustawić „parametry PID”.



Rys. 7-13 Ustawienia PID

Tabela 7-6 Opis parametrów PID

Parametr	Opis
Availability of Q at Night during PID Recovery	Jeśli ten przełącznik jest włączony, to odzyskiwanie PID i Q w nocy mogą być włączone w tym samym czasie, ale nie mogą działać jednocześnie.
PID Recovery*	Ustawienie włączenia/wyłączenia funkcji odzyskiwania PID w nocy. Funkcja odzyskiwania PID w nocy działa domyślnie między 22:00 a 05:00.
Anti-PID	Funkcja ta, gdy jest włączona, zabezpiecza moduły fotowoltaiczne przed efektem PID w ciągu dnia.
Clear PID Alarm	Jeśli podczas działania funkcji PID zostanie wykryta nieprawidłowość impedancji ISO lub wyjątek funkcji PID, falownik zgłosi fałszywy alarm PID i przypomni użytkownikowi o konieczności przeprowadzenia odpowiednich pomiarów.
PID Scheme	Przyłożenie ujemnego lub dodatniego napięcia.
Full-Day PID Suppression	Włączenie tej funkcji aktywuje zarówno odzyskiwanie PID jak i zabezpieczenie przed PID.

*: Aby aktywować odzyskiwanie PID, należy włączyć obie funkcje „Availability of Q at Night during PID Recovery” (Dostępność Q w nocy w trakcie odzyskiwania PID) oraz „PID Recovery” (Odzyskiwanie PID).

WAŻNE

Przed ustawieniem parametrów PID należy upewnić się, że falownik wyposażony jest w DC PID. Jeśli jest on wyposażony w AC PID, ustawienia parametrów PID znajdują się w instrukcji obsługi EMU200A. Typ PID falownika zależy od faktycznie otrzymanego urządzenia.

7.8.3 Parametry regulacji mocy**Regulacja mocy czynnej**

Należy wybrać przycisk **Settings**→**Power Regulation Parameters**→**Active Power Regulation** (ustawienia -> parametry regulacji mocy -> regulacja mocy czynnej), aby wyświetlić ekran, jak niżej.

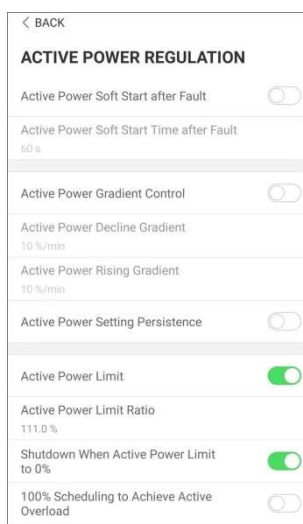
**Rys. 7-14** Regulacja mocy czynnej

Tabela 7-7 Regulacja mocy czynnej

Parametr	Definicja/opis ustawień	Zakres
Active power soft start after fault	Przełącznik włączający/wyłączający funkcję miękkiego rozruchu mocy czynnej po wystąpieniu awarii.	Włączony/wyłączony
Active power soft start time after fault	Czas, jaki potrzebuje miękki rozruch, aby zwiększyć moc z 0 do 100% mocy znamionowej.	1 sek. ~ 1200 sek.
Active power gradient control	Przełącznik włączający/wyłączający funkcję regulacji współczynnika mocy czynnej.	Włączony/wyłączony
Active power decline gradient	Prędkość obniżenia mocy czynnej falownika na minutę.	1%/min~6000%/min

Parametr	Definicja/opis ustawień	Zakres
Active power rising gradient	Prędkość wzrostu mocy czynnej falownika na minutę.	1%/min~6000%/min
Active power setting persistence	Przełącznik włączający/wyłączający funkcję zachowania ograniczonej mocy wyjściowej.	Włączony/wyłączony
Active power limit	Przełącznik ograniczania mocy wyjściowej.	Włączony/wyłączony
Active power limit ratio	Współczynnik ograniczenia mocy wyjściowej w stosunku do mocy znamionowej w procentach.	0%~110%
Shutdown when active power limit to 0%	Przełącznik umożliwiający ustawienie, czy falownik zostaje zatrzymany, gdy ograniczona moc osiąga wartość 0	Włączony/wyłączony
100% Scheduling to achieve active overload	Przełącznik służący do zapewnienia pracy falownika z maksymalną mocą czynną, gdy współczynnik ograniczenia mocy fotowoltaicznej jest ustawiony powyżej 100%.	Włączony/wyłączony

Falownik zapewnia funkcję regulacji mocy reaktywnej. Należy włączyć tę funkcję na ekranie regulacji mocy reaktywnej i wybrać odpowiedni tryb.

Tabela 7-8 Opis trybu regulacji mocy reaktywnej:

Tryb	Opis
Off	Współczynnik mocy (PF) jest ustawiony na +1,000.
PF	Moc reaktywną można regulować parametrem PF.
Qt	Moc reaktywną można regulować parametrem ograniczeń Q-Var (w %).
Q(P)	PF zmienia się wraz z mocą wyjściową falownika.
Q(U)	Moc reaktywna zmienia się wraz z napięciem sieciowym.

Tryb „Off”

Funkcja regulacji mocy reaktywnej jest wyłączona. PF jest ograniczony do +1,000.

Tryb „PF”

Współczynnik mocy jest stały, a nastawę mocy reaktywnej oblicza się wg aktualnej mocy. Zakres PF wynosi (-1,0 do -0,8) i (+0,8 do +1,0).

Wyprzedzający: falownik oddaje moc reaktywną do sieci.

Opóźniony: falownik wstrzykuje moc reaktywną do sieci.

Tryb „Qf”

W trybie Qt, znamionowa moc reaktywna systemu jest stała, a system wstrzykuje moc reaktywną zgodnie ze współczynnikiem dostarczonej mocy reaktywnej. **Współczynnik mocy reaktywnej** jest ustawiany za pomocą aplikacji.

Zakres ustawień współczynnika mocy biernej wynosi 0~100% lub 0~-100%, co odpowiada zakresom regulacji odpowiednio mocy biernej indukcyjnej i pojemnościowej.

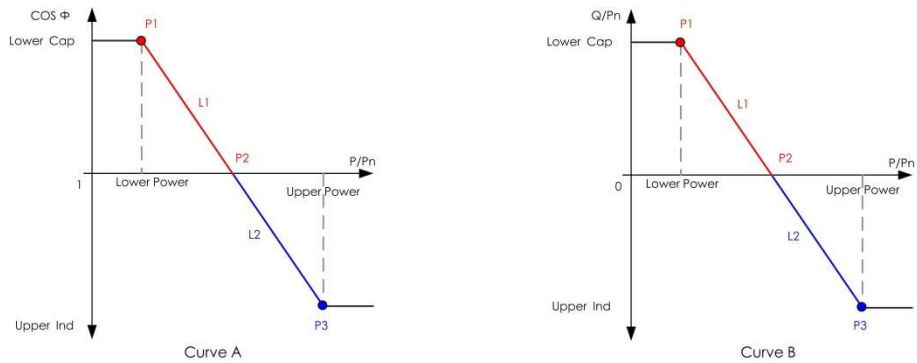
Tryb „Q(P)”

Wartość PF wyjścia falownika zmienia się w zależności od mocy wyjściowej falownika.

Tabela 7-9 Opis parametrów trybu „Q(P)”:

Parametr	Objaśnienie	Zakres
Reactive response	Przełącznik do włączania/wyłączenia reakcji reaktywnej.	Włączony/wyłączony
Reactive response time	Całkowity czas reakcji reaktywnej.	0,1 s.~600,0 s.
Q(P) Curve	Wybór odpowiedniej krzywej zgodnie z lokalnymi przepisami.	A, B, C*
QP_P1	Moc wyjściowa w P1 na krzywej trybu Q(P) (w procentach).	0~100%
QP_P2	Moc wyjściowa w P2 na krzywej trybu Q(P) (w procentach).	20%~100%
QP_P3	Moc wyjściowa w P3 na krzywej trybu Q(P) (w procentach).	20%~100%
QP_K1	Współczynnik mocy w P1 na krzywej trybu Q(P).	Krzywa A/C: 0,8~ Krzywa B: [-0,600~0,600] *Wielkość przeciążenia aktywnego/1000
QP_K2	Współczynnik mocy w P2 na krzywej trybu Q(P).	
QP_K3	Współczynnik mocy w P3 na krzywej trybu Q(P).	
QP_EnterVoltage	Procent napięcia do aktywacji funkcji Q(P)	100%~110%
QP_ExitVoltage	Procent napięcia do dezaktywacji funkcji Q(P)	90%~100%
Qp_ExitPower	Procent mocy do dezaktywacji funkcji Q(P)	1%~100%
QP_EnableMode	Bezwarunkowa aktywacja/dezaktywacja funkcji Q(P)	Tak/Nie

*Krzywa C jest aktualnie zastrzeżona i zgodna z krzywą A.



Rys. 7-15 Krzywa Q(P)

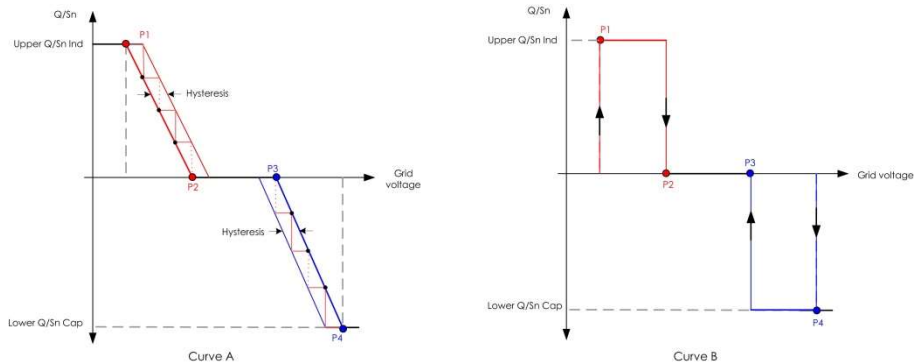
Tryb „Q(U)”

Tabela 7-10 Opis parametrów trybu „Q(U)”:

Parametr	Objaśnienie	Zakres
Reactive response	Przełącznik do włączania/wyłączania reakcji reaktywnej.	Włączony/wyłączony
Reactive response time	Całkowity czas reakcji reaktywnej.	0.1s~600.0s
Q(U) curve	Wybór odpowiedniej krzywej zgodnie z lokalnymi przepisami.	A, B, C*
Współczynnik histerezy	Współczynnik histerezy napięcie na krzywej trybu Q(U).	0 ~ 5%
QU_V1	Limit napięcia sieciowego w P1 na krzywej trybu Q(U)	80% ~ 100%
QU_Q1	Wartość Q/Sn w P1 na krzywej trybu Q(U)	[-60,0%-0]* wielkość przeciążenia/ 1000
QU_V2	Limit napięcia sieciowego w P2 na krzywej trybu Q(U)	80% ~ 100%
QU_Q2	Wartość Q/Sn w P2 na krzywej trybu Q(U)	[-60,0%-60,0%]* wartość przeciążenia/ 1000
QU_V3	Limit napięcia sieciowego w P3 na krzywej trybu Q(U)	100% ~ 120%
QU_Q3	Wartość Q/Sn w P3 na krzywej trybu Q(U)	[-60,0%-60,0%]* wartość przeciążenia/ 1000
QU_V4	Limit napięcia sieciowego w P4 na krzywej trybu Q(U)	100% ~ 120%
QU_Q4	Wartość Q/Sn w P4 na krzywej trybu Q(U)	[0-60,0%]* wartość przeciążenia/ 1000
QU_EnterPower	Moc czynna do aktywacji funkcji Q(U)	20% ~ 100%

Parametr	Objaśnienie	Zakres
QU_ExitPower	Moc czynna do aktywacji funkcji Q(U)	1% ~ 20%
QU_EnableMode	Bezwarunkowa aktywacja/dezaktywacja funkcji Q(U)	Tak / Nie / Tak, Ograniczenie przez PF
QU_Limited PF Value	Wartość PF do aktywacji funkcji Q(U)	0~1,00

* Krzywa C jest aktualnie zastrzeżona i zgodna z krzywą A.



Rys. 7-16 Krzywa Q(U)

7.8.4 Parametry komunikacyjne

Parametry portu szeregowego

Należy wybrać przycisk **Settings**→**Communication Parameters**→**Serial Port Parameters**, aby wyświetlić odpowiedni interfejs, jak niżej.

SERIAL PORT PARAMETERS

Device Address

1

Rys. 7-17 Parametry portu szeregowego

Tabela 7-11 Parametry portu szeregowego

Parametr	Zakres
Adres urządzenia	1–246

Parametry MPLC

Należy wybrać przycisk **Settings**→**Communication Parameters**→**MPLC Parameters**, aby wyświetlić odpowiedni interfejs, jak niżej.

MPLC PARAMETERS	
Band Num	Band1
Array ID	1
Winding ID	1

Rys. 7-18 Parametry MPLC

Tabela 7-12 Parametry MPLC

Parametr	Zakres
Numer pasma	Band1, Band2
Nr identyfikacyjny macierzy	1–255
Nr identyfikacyjny uzwojenia	1–10


7.8.5 Aktualizacja firmware

Aby uniknąć błędów przy pobieraniu z powodu słabego sygnału sieci lokalnej, zaleca się wcześniejsze pobranie pakietu firmware na urządzenie mobilne.


Krok 1 Włączyć dane mobilne w urządzeniu mobilnym.

krok 2 Uruchomić aplikację, wpisać nazwę konta i hasło na ekranie logowania. Wybrać **Login**, aby wyświetlić ekran początkowy.

Krok 3 Wybrać **More** → **Firmware Download**, aby wyświetlić odpowiedni ekran z listą urządzeń.

Krok 4 Wybrać model urządzenia przed pobraniem firmware. Wskazać nazwę urządzenia z listy, aby uruchomić interfejs z pakietem aktualizacyjnym firmware, następnie wybrać ikonę  pod pakietem aktualizacyjnym, aby go pobrać.



Krok 5 Wrócić na ekran **Firmware Download** (pobieranie firmware), wybrać ikonę  w prawym górnym rogu ekranu, aby wyświetlić pakiet aktualizacyjny firmware.

Krok 6 Zalogować się do aplikacji przez tryb dostępu lokalnego. Patrz punkt 7.3 Logowanie.

Krok 7 Wybrać **More** na ekranie początkowym aplikacji, następnie **Firmware Update** (aktualizacja oprogramowania).

Krok 8 Wskazać plik aktualizacyjny, wyświetli się okno z poleceniem zaktualizowania firmware za pomocą pliku. Wybrać przycisk **CONFIRM** (potwierdź), aby przeprowadzić aktualizację firmware.



Krok 9 Odczekać na plik do załadowania. Interfejs poinformuje o przeprowadzeniu aktualizacji. Wybrać **Complete** (zakończ), aby zakończyć aktualizację.



-- Koniec

7.8.6 Zmiana hasła

Należy wybrać przycisk **Password** (hasło), aby wyświetlić ekran zmiany hasła, jak niżej.

Rys. 7-19 Zmiana hasła

Hasło musi składać się z 8-20 znaków, w tym liter i cyfr.

8 Wyłączenie instalacji z eksploatacji

8.1 Odłączenie falownika

⚠ OSTROŻNIE

Ryzyko poparzenia!

Wyłączony falownik może być nadal gorący i spowodować poparzenia. Przed przystąpieniem do obsługi falownika po jego ostygnięciu należy założyć rękawice ochronne.

W celu przeprowadzenia konserwacji lub innych prac serwisowych falownik należy wyłączyć. Należy wykonać poniższe kroki, aby odłączyć falownik od źródeł zasilania prądem przemiennym i stałym. W przeciwnym razie może dojść do powstania zabójczych napięć lub uszkodzenia falownika.

Krok 1 Odłączyć zewnętrzny przerywacz AC i zabezpieczyć go przed ponownym podłączeniem.

Krok 2 Przewrócić przełączniki DC w pozycję „WYŁ.” w celu odłączenia wszystkich wejść łańcuchów fotowoltaicznych.

Krok 3 Odczekać przynajmniej 25 minut aż do pełnego rozładowania się kondensatorów wewnątrz falownika.

Krok 4 Użyć cęgów prądowych, aby upewnić się, że w kablu DC nie ma napięcia.

- - Koniec

8.2 Demontaż falownika

⚠ OSTROŻNIE

Ryzyko obrażeń ciała i porażenia prądem!

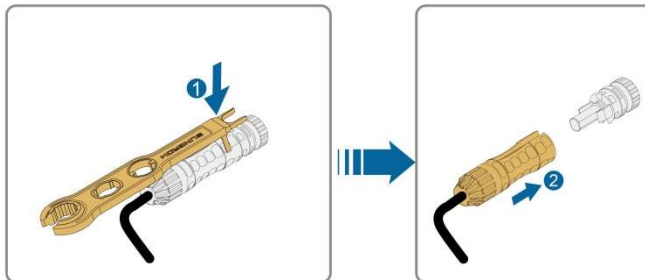
Po wyłączeniu falownika i odczekaniu 25 minut należy zmierzyć napięcie i prąd za pomocą profesjonalnego przyrządu. Operatorzy stosujący sprzęt ochronny mogą obsługiwać i konserwować falownik dopiero po stwierdzeniu braku napięcia i prądu.



Przed zdemontowaniem falownika należy odłączyć oba złącza AC i DC.

W przypadku, gdy występują więcej niż dwie warstwy zacisków DC falownika, przed zdemontowaniem wewnętrznych złączy należy zdemontować złącza zewnętrzne DC.

Krok 1 Rozdział 5 [Połączenie elektryczne](#) zawiera instrukcje dot. odłączenia wszystkich kabli poprzez wykonanie odpowiednich czynności w odwrotnej kolejności. W szczególności, podczas demontażu złącza DC, należy użyć klucza MC4-Evo2, aby poluzować części blokujące i założyć wodoodporne zatyczki.



Krok 2 Rozdział 4 [Montaż mechaniczny](#) zawiera informacje dot. demontażu falownika poprzez wykonanie odpowiednich czynności w odwrotnej kolejności.

Krok 3 W razie potrzeby zdjąć mocowany uchwyt ze ściany.

Krok 4 W przypadku ponownego montażu falownika w przyszłości punkt 3.4 [Przechowywanie falownika](#) zawiera informacje dotyczące właściwego zabezpieczenia.

-- Koniec

8.3 Utylizacja falownika

Użytkownicy odpowiadają za utylizację falownika.

UWAGA

Falownik należy zutylizować zgodnie z odpowiednimi przepisami lokalnymi i normami, w celu uniknięcia strat materialnych lub osobowych.

WAŻNE

Niektóre części falownika mogą powodować zanieczyszczenie środowiska. Należy utylizować je zgodnie z przepisami dot. utylizacji odpadów elektronicznych obowiązującymi w miejscu montażu.

9 Rozwiązywanie problemów i konserwacja

9.1 Rozwiązywanie problemów

Po wystąpieniu usterki informacje o awarii zostaną wyświetlone w interfejsie aplikacji. Falownik jest wyposażony w ekran LCD, na którym wyświetlane są informacje o usterekach.

Kody usterek i sposoby rozwiązywania problemów wszystkich falowników są opisane w poniższej tabeli. Zakupione urządzenie może zawierać tylko niektóre informacje o usterekach, a gdy falownik ulegnie awarii, można sprawdzić odpowiednie informacje poprzez kody usterek z aplikacji mobilnej.

Kod usterki	Opis	Środki korygujące
2, 3, 14, 15	Przebiegnięcie w sieci	<p>Ogólnie, falownik zostanie ponownie podłączony do sieci po przywróceniu jej do stanu normalności.</p> <p>W przypadku wielokrotnego występowania usterki:</p> <ol style="list-style-type: none"> 1. Zmierzyć rzeczywiste napięcie w sieci i skontaktować się z miejscowym zakładem energetycznym, aby otrzymać rozwiązania, w przypadku gdy napięcie w sieci przekracza ustawioną wartość. 2. Sprawdzić, czy parametry zabezpieczające są właściwie ustawione za pomocą aplikacji lub ekranu LCD. mienić wartości ochrony przeciwprzebiegiowej za zgodą lokalnego operatora energii elektrycznej. 3. Jeśli wykluczono wcześniejsze przyczyny, a usterka nadal występuje, należy skontaktować się z działem obsługi Klienta Sungrow.
4, 5	Niedostateczne napięcie w sieci	<p>Ogólnie, falownik zostanie ponownie podłączony do sieci po przywróceniu jej do stanu normalności.</p> <p>W przypadku wielokrotnego występowania usterki:</p> <ol style="list-style-type: none"> 1. Zmierzyć rzeczywiste napięcie w sieci i skontaktować się z miejscowym zakładem energetycznym, aby otrzymać rozwiązania, w przypadku gdy napięcie sieci jest niższe od ustawionej wartości. 2. Sprawdzić, czy parametry zabezpieczające są właściwie ustawione za pomocą aplikacji lub ekranu LCD. 3. Sprawdzić, czy kabel AC jest na miejscu. 4. Jeśli wykluczono wcześniejsze przyczyny, a usterka nadal występuje, należy skontaktować się z działem obsługi Klienta Sungrow.

Kod usterki	Opis	Środki korygujące
8	Nadmierna częstotliwość	Ogólnie, falownik zostanie ponownie podłączony do sieci po przywróceniu jej do stanu normalności. W przypadku wielokrotnego występowania usterki: 1. Zmierzyć rzeczywistą częstotliwość w sieci i skontaktować się z miejscowym zakładem energetycznym, aby otrzymać rozwiązania, w przypadku gdy częstotliwość w sieci wykracza poza ustawiony zakres.
9	Niedostateczna częstotliwość	2. Sprawdzić, czy parametry zabezpieczające są właściwie ustawione za pomocą aplikacji lub ekranu LCD. 3. Jeśli wykluczono wcześniejsze przyczyny, a usterka nadal występuje, należy skontaktować się z działem obsługi klienta Sungrow.
10	Brak mocy w sieci	Ogólnie, falownik zostanie ponownie podłączony do sieci po przywróceniu jej do stanu normalności. W przypadku wielokrotnego występowania usterki: 1. Sprawdzić, czy sieć dostarcza energię w sposób właściwy. 2. Sprawdzić, czy kabel AC jest na miejscu. 3. Sprawdzić, czy kabel AC jest podłączony pod właściwy zacisk (czy przewód pod napięciem i neutralny są odpowiednio podłączone). 4. Sprawdzić, czy przerywacz AC jest podłączony. 5. Jeśli wykluczono wcześniejsze przyczyny, a usterka nadal występuje, należy skontaktować się z działem obsługi klienta Sungrow.
12	Nadmierny prąd upływowy	1. Usterka może być spowodowana niedostatecznym oświetleniem lub wilgotnym środowiskiem, a falownik zostanie podłączony ponownie do sieci, gdy warunki środowiskowe ulegną poprawie. 2. Jeśli warunki środowiskowe są prawidłowe, sprawdzić, czy kable AC i DC są odpowiednio zaizolowane. 3. Jeśli wykluczono wcześniejsze przyczyny, a usterka nadal występuje, należy skontaktować się z działem obsługi klienta Sungrow.
13	Nieprawidłowe działanie sieci	Ogólnie, falownik zostanie ponownie podłączony do sieci po przywróceniu jej do stanu normalności. W przypadku wielokrotnego występowania usterki: 1. Zmierzyć rzeczywistą częstotliwość w sieci i skontaktować się z miejscowym zakładem energetycznym, aby otrzymać rozwiązania, w przypadku gdy parametry sieci przekroczą ustawioną wartość. 2. Jeśli wykluczono wcześniejsze przyczyny, a usterka nadal występuje, należy skontaktować się z działem obsługi klienta Sungrow.

Kod usterki	Opis	Środki korygujące
17	Asymetria napięcia w sieci	<p>Ogólnie, falownik zostanie ponownie podłączony do sieci po przywróceniu jej do stanu normalności. W przypadku wielokrotnego występowania usterki:</p> <ol style="list-style-type: none"> 1. Zmierzyć rzeczywiste napięcie w sieci. Jeśli napięcie fazowe sieci różni się znacznie, należy skontaktować się z zakładem energetycznym, w celu otrzymania rozwiązań w tym zakresie. 2. Jeśli różnica w napięciu między trzema fazami mieści się w dopuszczalnym zakresie miejscowego zakładu energetycznego, zmodyfikować parametr asymetrii napięcie w sieci za pomocą aplikacji lub na ekranie LCD. 3. Jeśli wykluczono wcześniejsze przyczyny, a usterka nadal występuje, należy skontaktować się z działem obsługi klienta Sungrow.
28, 29, 208, 212, 448-479	Błąd podłączenia rezerwy fotowoltaicznej	<ol style="list-style-type: none"> 1. Sprawdzić, czy odpowiedni łańcuch ma odwrotną polaryzację. Jeśli tak, odłączyć przełącznik DC i wyregulować polaryzację, gdy prąd łańcucha spadnie poniżej 0,5 A. 2. Jeśli wykluczono wcześniejsze przyczyny, a usterka nadal występuje, należy skontaktować się z działem obsługi klienta Sungrow. <p>*Kody 28 i 29 dotyczą odpowiednio PV1 i PV2. *Kody 448 – 479 dotyczą odpowiednio łańcuchów od 1 do 32.</p>
532-547, 564-579	Alarm podłączenia rezerwy fotowoltaicznej	<ol style="list-style-type: none"> 1. Sprawdzić, czy odpowiedni łańcuch ma odwrotną polaryzację. Jeśli tak, odłączyć przełącznik DC i wyregulować polaryzację, gdy prąd łańcucha spadnie poniżej 0,5 A. 2. Jeśli wykluczono wcześniejsze przyczyny, a usterka nadal występuje, należy skontaktować się z działem obsługi klienta Sungrow. <p>* Kody 532 – 547 dotyczą odpowiednio łańcuchów od 1 do 16. * Kody 564 – 579 dotyczą odpowiednio łańcuchów od 17 do 32.</p>

Kod usterki	Opis	Środki korygujące
548-563, 580-595	Alarm nieprawidłowości fotowoltaicznej	<p>Sprawdzić, czy napięcie i prąd falownika są nieprawidłowe, aby ustalić przyczynę alarmu.</p> <ol style="list-style-type: none"> 1. Sprawdzić, czy odpowiedni moduł jest osłonięty. Jeśli tak, zdjąć osłonę i oczyścić moduł. 2. Sprawdzić, czy okablowanie płytki akumulatora jest luźne, jeśli tak, mocno je połączyć. 3. Sprawdź, czy bezpiecznik prądu stałego jest uszkodzony. Jeśli tak, wymienić. 4. Jeśli wykluczono wcześniejsze przyczyny, a usterka nadal występuje, należy skontaktować się z działem obsługi klienta Sungrow. <p>* Kody 548 – 563 dotyczą odpowiednio łańcuchów od 1 do 16.</p> <p>* Kody 580 – 595 dotyczą odpowiednio łańcuchów od 17 do 32.</p>
37	Nadmiernie wysoka temperatura otoczenia	<p>Ogólnie, falownik wznowi działanie, gdy temperatura wewnętrzna lub modułu powróci do normalności.</p> <p>W przypadku wielokrotnego występowania usterki:</p> <ol style="list-style-type: none"> 1. Sprawdzić, czy temperatura otoczenia falownika nie jest zbyt wysoka; 2. Sprawdź, czy falownik znajduje się w dobrze wentylowanym pomieszczeniu; 3. Sprawdzić, czy falownik jest wystawiony na bezpośrednie działanie promieni słonecznych. Jeśli tak, należy go osłonić. 4. Sprawdzić, czy wentylator pracuje prawidłowo. Jeśli nie, wymienić wentylator; 5. Skontaktować się z działem obsługi klienta Sungrow, jeśli przyczyny usterki są inne i usterka nadal występuje.
43	Nadmiernie niska temperatura otoczenia	<p>Zatrzymać i odłączyć falownik. Uruchomić ponownie falownik, gdy temperatura otoczenia wzrośnie w zakresie temperatur roboczych.</p>

Kod usterki	Opis	Środki korygujące
39	Niska rezystancja izolacji instalacji	<p>Odczekać, aż falownik wróci do normalności.</p> <p>W przypadku wielokrotnego występowania usterki:</p> <ol style="list-style-type: none"> 1. Sprawdzić za pomocą aplikacji lub ekranu LCD, czy wartość zabezpieczająca rezystancji ISO jest zbyt wysoka i upewnić się, że jest zgodna z miejscowymi przepisami. 2. Sprawdzić rezystancję uziemienia łańcucha i kabla DC. Zastosować czynności korygujące w przypadku zwarcia lub uszkodzonej warstwy izolacji. 3. Jeśli przewód jest normalny i usterka występuje w czasie opadów deszczu, sprawdzić ponownie, gdy pogoda się poprawi. 4. W przypadku akumulatorów należy sprawdzić, czy kable akumulatorów są uszkodzone i czy zaciski są luźne lub mają słaby styk. Jeśli tak, należy wymienić uszkodzony kabel i zabezpieczyć zaciski, aby zapewnić niezawodne połączenie. 5. Jeśli wykluczono wcześniejsze przyczyny, a usterka nadal występuje, należy skontaktować się z działem obsługi klienta Sungrow.
106	Usterka kabla uziemiającego	<ol style="list-style-type: none"> 1. Sprawdzić, czy kabel AC jest prawidłowo podłączony. 2. Sprawdzić, czy izolacja między przewodem uziemiającym i przewodem pod napięciem jest prawidłowa. 3. Jeśli wykluczono wcześniejsze przyczyny, a usterka nadal występuje, należy skontaktować się z działem obsługi klienta Sungrow.
88	Zwarcie łukowe	<ol style="list-style-type: none"> 1. Odłączyć zasilanie DC i sprawdzić, czy którykolwiek kabel DC jest uszkodzony, czy zacisk połączeniowy lub bezpiecznik jest poluzowany lub występuje słaby styk. Jeśli tak, należy wymienić uszkodzony kabel, przymocować zacisk lub bezpiecznik i wymienić przepalony podzespół. 2. Po zrealizowaniu punktu 1, podłączyć ponownie zasilanie DC. Usunąć zwarcie łukowe z poziomu aplikacji lub ekranu LCD, aby falownik mógł wrócić do normalności. 3. Skontaktować się z działem obsługi klienta Sungrow, jeśli usterka nadal występuje.

Kod usterki	Opis	Środki korygujące
84	Alarm miernika/CT o odwrotnym podłączeniu	<ol style="list-style-type: none"> 1. Sprawdzić, czy miernik jest nieprawidłowo podłączony. 2. Sprawdź, czy okablowanie wejść i wyjść miernika jest odwrócone. 3. Jeśli istniejąca instalacja jest aktywna, należy sprawdzić, czy ustawienie mocy znamionowej falownika jest prawidłowe.
514	Alarm nieprawidłowej komunikacji z miernikiem	<ol style="list-style-type: none"> 1. Sprawdź, czy kabel komunikacyjny i zaciski są nieprawidłowe. Jeśli tak, należy je skorygować, aby zapewnić niezawodne połączenie. 2. Podłączyć ponownie kabel komunikacyjny miernika. 3. Jeśli wykluczono wcześniejsze przyczyny, a usterka nadal występuje, należy skontaktować się z działem obsługi klienta Sungrow.
323	Konflikt sieciowy	<ol style="list-style-type: none"> 1. Sprawdź, czy port wyjściowy jest podłączony do rzeczywistej sieci. Jeśli tak, odłączyć go od sieci. 2. Jeśli wykluczono wcześniejsze przyczyny, a usterka nadal występuje, należy skontaktować się z działem obsługi klienta Sungrow.
75	Alarm równoległej komunikacji falownika	<ol style="list-style-type: none"> 1. Sprawdź, czy kabel komunikacyjny i zaciski są nieprawidłowe. Jeśli tak, należy je skorygować, aby zapewnić niezawodne połączenie. 2. Podłączyć ponownie kabel komunikacyjny miernika. 3. Jeśli wykluczono wcześniejsze przyczyny, a usterka nadal występuje, należy skontaktować się z działem obsługi klienta Sungrow.

Kod usterki	Opis	Środki korygujące
7, 11, 16, 19– 25, 30–34, 36, 38, 40–42, 44– 50, 52–58, 60– 69, 85, 87, 92, 93, 100–105, 107–114, 116– 124, 200–211, 248–255, 300– 322, 324–328, 401–412, 600– 603, 605, 608, 612, 616, 620, 622–624, 800, 802, 804, 807, 1096–1122	Błąd systemu	<ol style="list-style-type: none"> Odczekać, aż falownik wróci do normalności. Odłączyć przełączniki AC i DC oraz przełączniki po stronie akumulatora w przypadku występowania akumulatorów. Po 15 minutach zamknąć kolejno przełączniki AC i DC i ponownie uruchomić system. Jeśli wykluczono wcześniejsze przyczyny, a usterka nadal występuje, należy skontaktować się z działem obsługi klienta Sungrow.
59, 70–74, 76– 83, 89, 216– 218, 220–233, 432–434, 500– 513, 515–518, 635–638, 900, 901, 910, 911, 996	Alarm systemowy	<ol style="list-style-type: none"> Falownik może kontynuować pracę. Sprawdzić, czy okablowanie i zaciski nie są nieprawidłowe, czy nie ma obcych materiałów lub innych nieprawidłowości środowiskowych, a w razie potrzeby podjąć odpowiednie środki korygujące. Skontaktować się z działem obsługi klienta Sungrow, jeśli usterka nadal występuje.
264-283	Odwrotne podłączenie MPPT	<ol style="list-style-type: none"> Sprawdzić, czy odpowiedni łańcuch ma odwrotną polaryzację. Jeśli tak, odłączyć przełącznik DC i wyregulować polaryzację, gdy prąd łańcucha spadnie poniżej 0,5 A. Jeśli wykluczono wcześniejsze przyczyny, a usterka nadal występuje, należy skontaktować się z działem obsługi klienta Sungrow. <p>* Kody 264 – 279 dotyczą odpowiednio łańcuchów od 1 do 20.</p>

Kod usterki	Opis	Środki korygujące
332-363	Alarm przepięcia kondensatora wspomagającego	<ol style="list-style-type: none"> 1. Falownik może kontynuować pracę. 2. Sprawdzić, czy okablowanie i zaciski nie są nieprawidłowe, czy nie ma obcych materiałów lub innych nieprawidłowości środowiskowych, a w razie potrzeby podjąć odpowiednie środki korygujące. <p>Skontaktować się z działem obsługi klienta Sungrow, jeśli usterka nadal występuje.</p>
364-395	Błąd przepięcia kondensatora wspomagającego	<ol style="list-style-type: none"> 1. Odłączyć przełączniki AC i DC oraz przełączniki po stronie akumulatora w przypadku występowania akumulatorów. Po 15 minutach zamknąć kolejno przełączniki AC i DC i ponownie uruchomić system. 2. Skontaktować się z działem obsługi klienta Sungrow, jeśli usterka nadal występuje.
1548-1579	Ponowny napływ prądu łańcucha	<ol style="list-style-type: none"> 1. Sprawdzić, czy liczba modułów fotowoltaicznych odpowiedniego łańcucha jest mniejsza od pozostałych łańcuchów. Jeśli tak, odłączyć przełącznik DC i ustawić konfigurację modułu fotowoltaicznego, gdy prąd łańcucha spadnie poniżej 0,5 A. 2. Sprawdzić, czy moduł fotowoltaiczny jest zacieniony. 3. Odłączyć przełącznik DC, aby sprawdzić, czy napięcie obwodu otwartego jest normalne, gdy prąd łańcucha spadnie poniżej 0,5 A. Jeśli tak, sprawdzić okablowanie i konfigurację modułu fotowoltaicznego. 4. Sprawdzić moduł fotowoltaiczny nie jest zwrócony w złą stronę.

Kod usterki	Opis	Środki korygujące
1600 - 1615, 1632 - 1655	Błąd uziemienia fotowoltaicznego	<ol style="list-style-type: none"> 1. W przypadku wystąpienia usterki zabrania się bezpośredniego odłączania wyłącznika prądu stałego i odłączania zacisków fotowoltaicznych, gdy prąd stały jest większy niż 0,5 A; 2. Odczekać, aż prąd stały falownika spadnie poniżej 0,5 A, następnie odłączyć wyłącznik DC i wadliwe łańcuchy. 3. Nie wstawiać ponownie wadliwych łańcuchów przed usunięciem błędu uziemienia. 4. Jeśli wykluczono wcześniejsze przyczyny, a usterka nadal występuje, należy skontaktować się z działem obsługi klienta Sungrow.
1616	Błąd sprzętowy systemu	<ol style="list-style-type: none"> 1. Zabronione jest odłączanie wyłącznika DC gdy prąd stały jest większy niż 0,5 A w momencie wystąpienia usterki. 2. Przełącznik DC można odłączyć dopiero wtedy, gdy prąd strony DC falownika spadnie poniżej 0,5 A. 3. Ponowne zasilanie falownika jest zabronione. Należy skontaktować się z działem obsługi klienta Sungrow.

9.2 Konserwacja

9.2.1 Uwagi dot. konserwacji



NIEBEZPIECZEŃSTWO

Ryzyko uszkodzenia falownika lub obrażeń ciała z powodu nieprawidłowego serwisu!

- Podczas wykonywania czynności związanych z wysokim napięciem należy używać specjalnych narzędzi izolacyjnych.
- Przed rozpoczęciem jakichkolwiek prac serwisowych należy najpierw odłączyć przerywacz AC po stronie sieci i sprawdzić stan falownika. Jeśli wskaźnik falownika jest wyłączony, należy poczekać do nocy, aby odłączyć wyłącznik DC. Jeśli wskaźnik falownika jest włączony, należy bezpośrednio odłączyć wyłącznik DC.
- Po wyłączeniu falownika i odczekaniu 25 minut należy zmierzyć napięcie i prąd za pomocą profesjonalnego przyrządu. Operatorzy stosujący sprzęt ochronny mogą obsługiwać i konserwować falownik dopiero po stwierdzeniu braku napięcia i prądu.
- Wyłączony falownik może być nadal gorący i spowodować poparzenia. Przed przystąpieniem do obsługi falownika po jego ostygnięciu należy założyć rękawice ochronne.

⚠ OSTROŻNIE

Aby zapobiec niewłaściwemu użyciu lub wypadkom spowodowanym przez osoby nieupoważnione: Umieścić widoczne znaki ostrzegawcze lub wyznaczyć obszary ostrzegawcze wokół falownika, aby zapobiec wypadkom spowodowanym przez niewłaściwe użytkowanie.

WAŻNE

Uruchomić ponownie falownik dopiero po usunięciu usterki, która wpływa na bezpieczeństwo. Ponieważ falownik nie zawiera podzespołów, które można poddać konserwacji, nigdy nie należy otwierać obudowy, ani nie wymieniać żadnych komponentów wewnętrznych.

Aby uniknąć ryzyka porażenia prądem, nie należy wykonywać żadnych innych czynności konserwacyjnych poza tymi opisanymi w niniejszej instrukcji. W razie potrzeby należy skontaktować się z SUNGROW w celu przeprowadzenia konserwacji. W przeciwnym razie spowodowane straty nie zostaną objęte gwarancją.

WAŻNE

Dotknięcie płytki drukowanej lub innych elementów wrażliwych na ładunki elektrostatyczne może spowodować uszkodzenie urządzenia.

- Nie należy niepotrzebnie dotykać płytki drukowanej.
- Przestrzegać przepisów dotyczących ochrony przed elektrostatyką i nosić antystatyczną opaskę na nadgarstek.

9.2.2 Konserwacja rutynowa

Pozycja	Sposób	Okres
Czyszczenie instalacji	Sprawdzić temperaturę i zapylenie falownika. W razie potrzeby, oczyścić obudowę falownika.	Sześć miesięcy do roku (w zależności od zawartości pyłu w powietrzu).
	Sprawdzić, czy wlot i wylot powietrza są prawidłowe. W razie potrzeby, oczyścić je.	
Wentylatory	Sprawdzić za pomocą aplikacji, czy występuje alarm wentylatorów.	Raz w roku
	Sprawdzić, czy obracające się wentylatory nie wydają nieprawidłowych dźwięków. W razie potrzeby, oczyścić lub wymienić wentylatory (patrz poniższy podpunkt).	

Pozycja	Sposób	Okres
Wejścia kabla	Sprawdzić, czy wejście przewodu jest niewystarczająco uszczelnione lub czy przerwa jest zbyt duża. W razie potrzeby, ponownie uszczelnić wejście.	Raz w roku
Połączenie elektryczne	Sprawdzić, czy wszystkie przewody są właściwie podłączone. Sprawdzić, czy przewód jest uszkodzony, w szczególności część łącząca metalową obudowę.	Co sześć miesięcy do roku

9.2.3 Czyszczenie wlotu i wylotu powietrza

Podczas pracy falownika generowana jest duża ilość ciepła.

W celu utrzymania prawidłowej wentylacji, należy upewnić się, że wlot i wylot powietrza nie są zablokowane.

W razie potrzeby, oczyścić wlot i wylot powietrza przy użyciu miękkiej szczotki lub odkurzacza.

9.2.4 Konserwacja wentylatorów



NIEBEZPIECZEŃSTWO

- **Przed wykonaniem konserwacji należy zatrzymać falownik i odłączyć go od wszystkich źródeł zasilania.**
- **Po wyłączeniu falownika i odczekaniu 25 minut należy zmierzyć napięcie i prąd za pomocą profesjonalnego przyrządu. Operatorzy stosujący sprzęt ochronny mogą obsługiwać i konserwować falownik dopiero po stwierdzeniu braku napięcia i prądu.**
- **Jedynie wykwalifikowani elektrycy mogą przeprowadzać konserwację wentylatorów.**

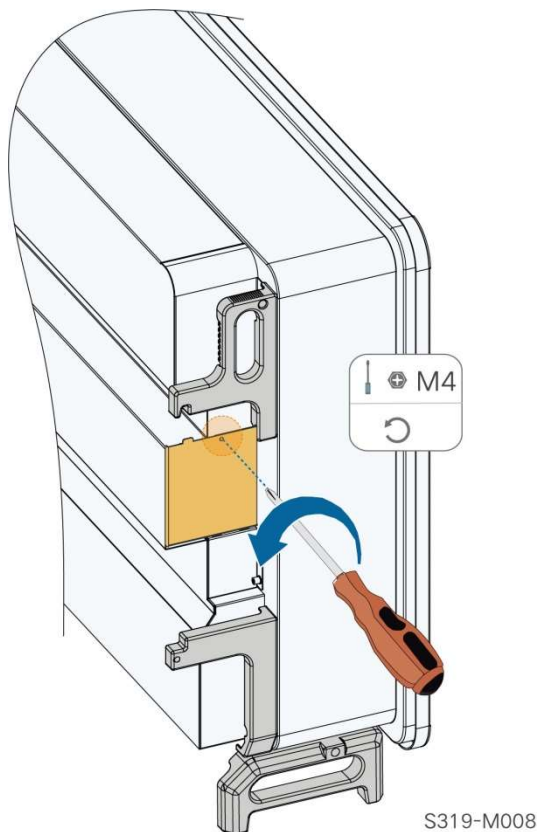
Wentylatory wewnątrz falownika schładzają go podczas pracy. Jeśli wentylatory nie działają w sposób prawidłowy, falownik może nie zostać schłodzony, co może obniżyć jego wydajność. W związku z powyższym, należy w odpowiednim czasie oczyścić zabrudzone wentylatory

i wymienić te, które uległy uszkodzeniu.

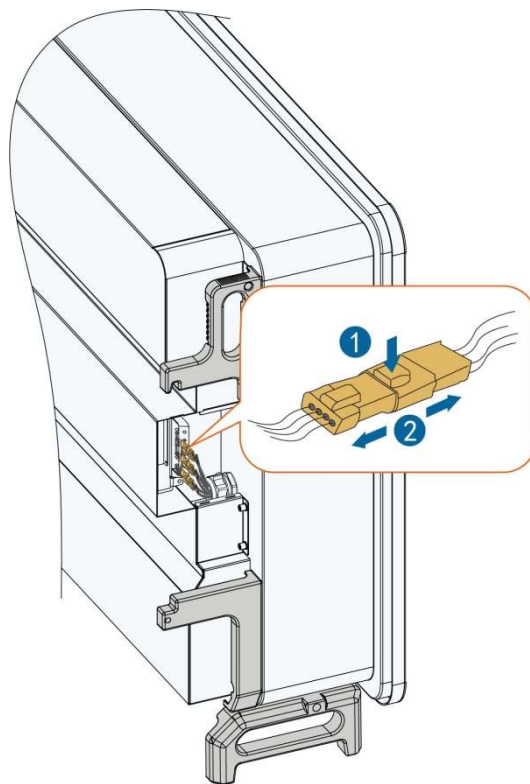
Procedura jest następująca:

Krok 1 Zatrzymać falownik (patrz [8.1 Odłączenie falownika](#)).

Krok 2 Poluzować wkręty na płycie uszczelniającej modułu wentylatora.

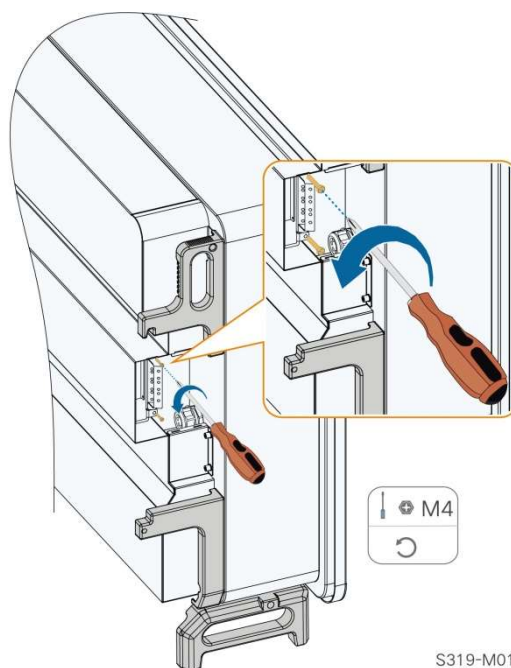


Krok 3 Nacisnąć wybrzuszenie zatrzasku hakowego, odłączyć złącze przewodów na zewnątrz i poluzować wkręt na uchwycie wentylatora.



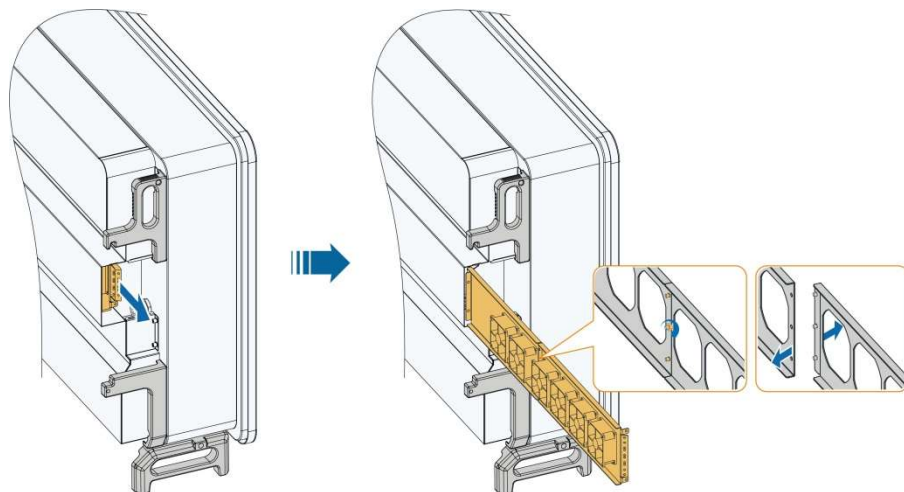
S319-M009

Krok 4 Poluzować wkręty na bokach wentylatorów.



S319-M010

Krok 5 Wyciągnąć wentylatory. Oczyszczyć je przy użyciu miękkiej szczotki lub odkurzacza i wymienić je, w razie potrzeby.



S319-M011



Jeżeli nie ma wystarczająco dużo miejsca, należy wyciągnąć część wentylatorów i usunąć wkręty znajdujące się pomiędzy nimi.

-- Koniec

10 Załącznik

10.1 Dane techniczne

Parametry	SG320HX	SG350HX
Wejście (DC)		
Maks. napięcie wejściowe fotowoltaiczne	1500 V	
Min. napięcie wejściowe fotowoltaiczne /napięcie wejściowe rozruchowe	500 V / 550 V	
Nominalne napięcie wejściowe fotowoltaiczne	1080 V	
Zakres napięcia MPP	500 V – 1500 V	
Liczba niezależnych wejść MPP	12 (opcjonalnie: 16)	12 (opcjonalnie: 14/16)
Maks. liczba łańcuchów fotowoltaicznych na MPPT	2	
Maks. prąd wejściowy fotowoltaiczny na MPPT	40 A (opcjonalnie: 30 A dla 16 wejść MPPT)	-
Maks. prąd wejściowy fotowoltaiczny	—	12 * 40 A (opcjonalnie: 14 * 30A / 16 * 30 A)
Maks. prąd zwarcioy DC na MPPT	60 A	
Wyjście (AC)		
Moc wyjściowa AC	352 kVA przy 30 °C / 320 kVA przy 40 °C / 295 kVA przy 50 °C	
Maks. prąd wyjściowy AC	254 A	
Nominalne napięcie AC	3 / PE, 800 V	
Zakres napięcia AC	640 – 920V	
Nominalna częstotliwość /zakres częstotliwości w sieci	50 Hz / 45 – 55 Hz, 60 Hz / 57 – 63 Hz	50 Hz / 45 – 55 Hz, 60 Hz / 55 – 65 Hz
Współczynnik zawartości harmonicznych	< 3 % (przy mocy znamionowej)	
Wstrzykiwanie prądu DC	< 0,5 % In	
Współczynnik mocy przy mocy nominalnej / regulowany współczynnik mocy	> 0,99 / 0,8 wyprzedzający – 0,8 opóźniony	
Fazy zasilające / przyłączeniowe	3 / 3	
Wydajność		

Parametry	SG320HX	SG350HX
Maks. wydajność / wydajność europejska / wydajność CEC	99,02 % / 98,8 %/-	99,02 % / 98,8 % / 98,5%
Zabezpieczenie		
Zabezpieczenie przed odwrotnym podłączeniem DC		Tak
Zabezpieczenie przeciwzwarciowe AC		Tak
Zabezpieczenie przed prądem upływowym		Tak
Monitoring sieci		Tak
Monitoring zwarcia do masy		Tak
Przełącznik DC/AC		Tak / Nie
Monitoring prądu łańcucha fotowoltaicznego		Tak
Funkcja Q w nocy		Tak
Funkcja zabezpieczenia przed PID i odzyskiwania PID		Opcjonalnie
Zabezpieczenie przed przetężeniem		DC Typ II / AC Typ II
Dane ogólne		
Wymiary (szer. x wys. x gł.)	1136*870*361 mm	1136*870*361 mm (44,7" * 34,3" * 14,2")
Masa	≤116 kg	≤116 kg(≤255,7 funtów)
Sposób izolacji	Beztransformatorowa	
Stopień ochrony	IP66	IP66 (NEMA 4X)
Nocne zużycie mocy	< 6 W	
Zakres roboczej temp. otoczenia	-30 do 60 °C	-30 do 60°C(-22 do 140 °F)
Dopuszczalny zakres wilgotności względnej	0 – 100 %	
Sposób chłodzenia	Inteligentne wymuszone chłodzenie powietrzem	
Maks. wysokość robocza	4000 m (> 3000 m w miarę obniżania wartości)	4000 m (> 3000 m w miarę obniżania wartości) / 13123 ft (> 9843 stóp w miarę obniżania wartości)
Wyświetlacz	LED, Bluetooth + aplikacja	
Komunikacja	RS485 / PLC	
Typ połączenia DC	MC4-Evo2 (maks. 6 mm ² , opcjonalnie 10mm ²)	MC4-Evo2 (maks. 6 mm ² , opcjonalnie 10mm ² /maks. 10AWG, opcjonalnie 8AWG)

Parametry	SG320HX	SG350HX
Typ połączenia AC	Obsługa zacisku OT/DT (maks. 400 mm ²)	Obsługa zacisku OT/DT (maks. 400 mm ² / 789 Kcmil)
Wsparcie sieci	Funkcja Q w nocy, LVRT, HVRT, regulacja mocy czynnej i reaktywnej i regulacja szybkości narastania mocy	Funkcja Q w nocy, LVRT, HVRT, regulacja mocy czynnej i reaktywnej i regulacja szybkości narastania mocy, regulacja Q-U, regulacja P-f

*: Kompatybilne wyłącznie z rejestratorem Sungrow i iSolarCloud

10.2 Odległość podłączania styku bezpotencjałowego

Maksymalna odległość podłączenia styku bezpotencjałowego DC musi spełniać wymagania w poniższej tabeli. Odległość podłączenia L stanowi łączną długość wszystkich kabli sygnałowych DC.

$$L = 2 \sum_{k=1}^n L_k$$

L_k odnosi się do długości kabli w jednym kierunku między zaciskiem styku bezpotencjałowego DI k-tego falownika i odpowiadającym zaciskiem falownika (k-1).

Tabela 10-1 Zależność między liczbą falowników i maksymalną odległością podłączenia.

Liczba falowników	Maksymalna odległość podłączenia (jednostka: m)	
	16AWG / 1,31mm ²	17AWG / 1,026mm ²
1	13030	10552
2	6515	5276
3	4343	3517
4	3258	2638
5	2606	2110
6	2172	1759
7	1861	1507
8	1629	1319
9	1448	1172
10	1303	1055
11	1185	959
12	1086	879
13	1002	812
14	931	754

Liczba falowników	Maksymalna odległość podłączenia (jednostka: m)	
	16AWG / 1,31mm ²	17AWG / 1,026mm ²
15	869	703
16	814	660
17	766	621
18	724	586
19	686	555
20	652	528
21	620	502
22	592	480
23	567	459
24	543	440
25	521	422

WAŻNE

Jeśli powyższa tabela nie zawiera specyfikacji przewodu stosowanego w sytuacji korzystania z zaledwie jednego falownika, należy upewnić się, że impedancja linii węzła wejściowego wynosi mniej niż 300Ω. W przypadku połączenia łańcuchowego obejmującego więcej falowników, należy upewnić się, że impedancja linii wynosi mniej niż 300Ω/liczba falowników.

10.3 Zapewnienie jakości

W przypadku wystąpienia usterki produktu w okresie gwarancji, SUNGROW udzieli bezpłatnego serwisu lub dokona wymiany produktu na nowy.

Dowód

W trakcie okresu gwarancji klient zobowiązany jest przekazać fakturę i datę zakupu produktu. Dodatkowo, znak handlowy znajdujący się na produkcie musi być nieuszkodzony i czytelny. W przeciwnym razie, SUNGROW ma prawo odmówić uznania gwarancji jakości.

Warunki

- Po wymianie, niekwalifikujące się produkty zostaną przetworzone przez SUNGROW.
- Klient udzieli SUNGROW rozsądnego terminu na naprawę wadliwego urządzenia.

Wyłączenie odpowiedzialności

W poniższych okolicznościach SUNGROW przysługuje prawo do odmowy uznania gwarancji jakości:

- Okres darmowej gwarancji na całą maszynę/wszystkie komponenty wygaś.

-
- Urządzenie zostało uszkodzone w czasie transportu.
 - Urządzenie jest nieprawidłowo zamontowane, remontowane lub użytkowane.
 - Urządzenie jest obsługiwane w trudnych warunkach, zgodnie z opisem w niniejszej instrukcji.
 - Usterka lub uszkodzenie są spowodowane montażem, naprawami, modyfikacją lub demontażem przeprowadzonymi przez serwisanta lub personel spoza SUNGROW.
 - Usterka lub uszkodzenie są spowodowane użyciem komponentów lub oprogramowania, które nie jest standardowe lub właściwe dla SUNGROW.
 - Montaż i zakres użycia są wykraczają poza postanowienia właściwych międzynarodowych norm.
 - Uszkodzenie jest spowodowane niespodziewanymi czynnikami naturalnymi.

Jeśli klient zwróci się o przeprowadzenie konserwacji dla wadliwych produktów w dowolnym z ww. przypadków, istnieje możliwość przeprowadzenia odpłatnej konserwacji wg uznania ze strony SUNGROW.

10.4 Informacje kontaktowe

W razie jakichkolwiek pytań dot. niniejszego produktu, prosimy o kontakt. Poniższe informacje pozwolą nam zapewnić najlepsze wsparcie:

- Model urządzenia
- Numer seryjny urządzenia
- Kod/nazwa błędu
- Krótki opis problemu

Szczegółowe dane kontaktowe są dostępne pod poniższym adresem:
<https://en.sungrowpower.com/contactUS>.

