



Fronius Symo GEN24
3.0 / 3.0 Plus / 4.0 / 4.0 Plus
5.0 / 5.0 Plus

PL

Instrukcja obsługi



42,0426,0388,PL 013-24022022

Spis treści

Przepisy bezpieczeństwa	7
Objaśnienie do wskazówek bezpieczeństwa	7
Bezpieczeństwo	7
Informacje ogólne	7
Warunki otoczenia	8
Wykwalifikowany personel	8
Dane dotyczące poziomu emisji hałasu	8
Środki zapobiegające zakłóceniom elektromagnetycznym	9
Zasilanie rezerwowe	9
Bezpieczeństwo danych	10
Prawa autorskie	10
Uziemienie ochronne (PE)	10
Informacje ogólne	11
Fronius Symo GEN24	13
Koncepcja urządzenia	13
Przegląd funkcji	13
Fronius UP	14
Zakres dostawy	14
Użytkowanie zgodne z przeznaczeniem	14
Koncepcja termiczna	15
Fronius Solar.web	15
Różne tryby pracy	17
Tryby pracy — objaśnienie symboli	17
Tryb pracy — falownik z akumulatorem	18
Tryb pracy — falownik z akumulatorem i kilkoma licznikami Smart Meter	18
Tryb pracy — falownik z akumulatorem, połączony po stronie AC z kolejnym falownikiem	19
Tryb pracy — falownik z akumulatorem i urządzeniem Ohmpilot	19
Tryb pracy — falownik z akumulatorem i kolejnym falownikiem	19
Kierunek przepływu energii falownika	20
Stany pracy (tylko w systemach z akumulatorem)	20
Tryb oszczędzania energii	22
Informacje ogólne	22
Warunki wyłączenia	22
Warunki włączenia	22
Przypadek szczególny	22
Wskazanie trybu oszczędzania energii	23
Odpowiedni akumulator	24
BYD Battery-Box Premium	24
Ręczny start systemu	26
Warunek	26
Powiadomienie przy wyłączeniu systemu	26
Ręczny start akumulatora po wyłączeniu systemu	26
Włączanie trybu pracy z zasilaniem rezerwowym po wyłączeniu systemu	26
Ochrona osób i urządzeń	27
Centralna ochrona sieci i instalacji	27
WSD (Wired Shut Down)	27
RCMU	27
Ochrona przeciwprzebieciowa	27
Elementy obsługi oraz przyłącza	28
Sekcja przyłączy	28
Separacja sekcji przyłączy	29
Zacisk elektrod uziemiających	29
Rozłącznik DC	30
Sekcja wymiany danych	30
Wewnętrzne schematyczne okablowanie wejść/wyjść	31
Warianty zasilania awaryjnego — PV Point (OP)	33

Informacje ogólne.....	35
PV Point (OP).....	35
Objaśnienie — PV Point (OP).....	35
Instalacja	37
Informacje ogólne.....	39
System szybkozamykaczy.....	39
Ostrzeżenia na urządzeniu.....	39
Wybór miejsca montażu i pozycji montażowej.....	41
Wybór miejsca montażu falownika.....	41
Wybór miejsca montażu akumulatorów producentów trzecich.....	42
Objaśnienie symboli pozycji montażowej.....	43
Montaż uchwyty montażowego i zawieszenie falownika.....	45
Dobór elementów mocujących.....	45
Właściwości uchwytu montażowego.....	45
Unikanie odkształceń uchwytu montażowego.....	45
Montaż uchwytu montażowego na ścianie.....	45
Montaż uchwytu montażowego na maszcie lub wsporniku.....	46
Montaż uchwytu montażowego na szynach montażowych.....	46
Zawieszanie falownika na uchwycie montażowym.....	47
Warunki podłączenia falownika.....	48
Dozwolone kable.....	48
Kable dopuszczone do zastosowania w sekcji transmisji danych.....	49
Przekrój kabla prądu przemiennego.....	50
Przekrój kabla prądu stałego.....	50
Maksymalne zabezpieczenie po stronie prądu przemiennego.....	50
Przyłączenie falownika do sieci publicznej (prądu przemiennego).....	52
Bezpieczeństwo.....	52
Podłączenie falownika do sieci publicznej (po stronie AC).....	52
Podłączenie łańcuchów modułów solarnych do falownika.....	55
Informacje ogólne o modułach fotowoltaicznych.....	55
Bezpieczeństwo.....	55
Generator PV — informacje ogólne.....	56
Generator PV - konfiguracja 3 - 5 kW.....	56
Podłączenie łańcuchów modułów fotowoltaicznych do falownika.....	57
Podłączenie akumulatora do falownika.....	61
Bezpieczeństwo.....	61
Podłączenie akumulatora po stronie DC.....	61
Zasilanie awaryjne — podłączenie PV Point (OP).....	65
Bezpieczeństwo.....	65
Instalacja.....	65
Podłączanie kabla transmisji danych.....	70
Punkty Modbus.....	70
Układanie kabla transmisji danych.....	71
Podłączenie kabla transmisji danych akumulatora.....	73
Terminatory.....	73
Instalacja WSD (Wired Shut Down).....	75
Zamknięcie falownika i uruchomienie.....	76
Zamknięcie sekcji przyłączy / pokrywy falownika i uruchomienie.....	76
Pierwsze uruchomienie falownika.....	76
Funkcje przycisków i wskazania statusu diodami świecącymi.....	77
Instalacja z poziomu aplikacji.....	78
Instalacja z poziomu przeglądarki internetowej.....	79
Odłączyć falownik od zasilania i ponownie włączyć.....	80
Odłączyć falownik od zasilania i ponownie włączyć.....	80
Ustawienia — interfejs WWW falownika	81
Ustawienia użytkownika.....	83
Logowanie użytkownika.....	83
Wybór języka.....	83
Konfiguracja urządzenia.....	84

Komponenty.....	84
Funkcje iWE/WY.....	85
Demand Response Modes (DRM).....	86
Falownik.....	86
Zarządzanie energią.....	89
Zarządzanie energią.....	89
Zarządzanie obciążeniem.....	89
System.....	91
Informacje ogólne.....	91
Aktualizacja.....	91
Kreator uruchamiania.....	91
Przywracanie ustawień fabrycznych.....	91
Dziennik zdarzeń.....	91
Informacja.....	92
Menedżer licencji.....	92
Wsparcie.....	93
Komunikacja.....	94
Sieć.....	94
Modbus.....	95
Fronius Solar API.....	96
Bezpieczeństwo i wymagania dotyczące sieci.....	97
Konfiguracja krajowa.....	97
Ograniczenie wprowadzania energii do sieci.....	97
Dynamiczna redukcja mocy z zastosowaniem większej liczby falowników.....	99
WE/WY zarządzania mocą.....	101
Schemat podłączenia — 4 przekaźniki.....	102
Ustawienia zarządzaniem mocy WE/WY — 4 przekaźniki.....	103
Schemat podłączenia — 3 przekaźniki.....	104
Ustawienia WE/WY zarządzania mocą — 3 przekaźniki.....	105
Schemat podłączenia — 2 przekaźniki.....	106
Ustawienia WE/WY zarządzania mocą — 2 przekaźniki.....	107
Schemat podłączenia — 1 przekaźnik.....	108
Ustawienia WE/WY zarządzania mocą — 1 przekaźnik.....	109
Autotest(CEI 0-21).....	109
Opcje	111
Ochrona przeciwprzepięciowa SPD.....	113
Informacje ogólne.....	113
Zakres dostawy.....	113
Wyłączenie napięcia falownika.....	114
Instalacja.....	115
Uruchamianie falownika.....	120
Załącznik	123
Czyszczenie, konserwacja i utylizacja.....	125
Informacje ogólne.....	125
Konserwacja.....	125
Czyszczenie.....	125
Bezpieczeństwo.....	125
Eksploatacja w warunkach podwyższonego zapylenia.....	125
Utylizacja.....	126
Warunki gwarancyjne.....	128
Fabryczna gwarancja Fronius.....	128
Komunikaty statusu i usuwanie.....	129
Komunikaty statusu.....	129
Dane techniczne.....	130
Fronius Symo GEN24 3.0 / 3.0 Plus.....	130
Fronius Symo GEN24 4.0 / 4.0 Plus.....	132
Fronius Symo GEN24 5.0 / 5.0 Plus.....	135
Dane techniczne urządzenia przeciwprzepięciowego DC SPD Typ 1+2 GEN24.....	138
Objaśnienie tekstów w stopkach.....	138

Zintegrowany rozłącznik prądu stałego.....	139
Schematy połączeń	141
Zacisk zasilania rezerwowego — PV Point (OP).....	143
Schemat połączeń.....	143
Fronius Symo GEN24 i BYD Battery-Box Premium HV	144
Schemat połączeń.....	144
Fronius Symo GEN24 z 2 podłączonymi równolegle BYD Battery-Box Premium HV.....	145
Schemat połączeń.....	145
Fronius Symo GEN24 z 3 podłączonymi równolegle BYD Battery-Box Premium HV.....	146
Schemat połączeń.....	146
Schemat okablowania — ochrona przeciwprzepięciowa SPD	147
Schemat połączeń.....	147
Wymiary falownika	149
Fronius Symo GEN24 3–5 kW.....	151
Fronius Symo GEN24 3–5 kW.....	151

Przepisy bezpieczeństwa

Objaśnienie do wskazówek bezpieczeństwa

NIEBEZPIECZEŃSTWO!

Oznacza sytuację potencjalnie niebezpieczną.

- ▶ Jeśli nie zostaną podjęte odpowiednie środki ostrożności, skutkiem mogą być najcięższe obrażenia ciała lub śmierć.

OSTROŻNIE!

Oznacza sytuację potencjalnie szkodliwą.

- ▶ Jeśli nie zostaną podjęte odpowiednie środki ostrożności, skutkiem mogą być okaleczenia lub straty materialne.

WSKAZÓWKA!

Oznacza możliwość pogorszonych rezultatów pracy i uszkodzeń wyposażenia.

Widząc jeden z symboli wymienionych w rozdziale „Przepisy dotyczące bezpieczeństwa”, należy zachować szczególną ostrożność.

Bezpieczeństwo

OSTROŻNIE!

Niebezpieczeństwo zmiążdżenia wskutek nieumiejętnej manipulacji podłączanymi i montowanymi elementami.

Skutkiem mogą być obrażenia kończyn.

- ▶ Do podnoszenia, odkładania i zawieszania falownika używać zintegrowanych uchwytów.
- ▶ Podczas mocowania montowanych elementów uważać, aby między elementem i falownikiem nie znalazła się żadna z kończyn.
- ▶ Nie przekładać blokady i odblokowywania poszczególnych biegunów na zaciskach przyłączeniowych.

Informacje ogólne

Urządzenie zbudowano zgodnie z najnowszym stanem wiedzy technicznej i z uwzględnieniem uznanych wymogów bezpieczeństwa technicznego. Nieumiejętne lub nieodpowiedzialne użytkowanie powoduje niebezpieczeństwo:

- odniesienia obrażeń lub śmiertelnych wypadków przez użytkownika lub osoby trzecie,
- uszkodzenia urządzenia oraz innych dóbr materialnych użytkownika.

Wszystkie osoby zajmujące się uruchamianiem, konserwacją i utrzymywaniem sprawności technicznej urządzenia muszą

- posiadać odpowiednie kwalifikacje,
- dysponować wystarczającą wiedzą w zakresie obsługi instalacji elektrycznych oraz
- zapoznać się z tą instrukcją obsługi i dokładnie jej przestrzegać.

Jako uzupełnienie do instrukcji obsługi obowiązują ogólne oraz miejscowe wymogi BHP i ochrony środowiska.

Wszystkie wskazówki dotyczące bezpieczeństwa i ostrzeżenia umieszczone na urządzeniu należy

- utrzymywać w czytelnym stanie;
- chronić przed uszkodzeniami;
- nie usuwać ich;
- pilnować, aby nie były przykrywane, zaklejane ani zamalowywane.

Urządzenie użytkować tylko wtedy, gdy wszystkie zabezpieczenia są w pełni sprawne. Jeśli urządzenia zabezpieczające nie są w pełni sprawne, występuje niebezpieczeństwo:

- odniesienia obrażeń lub śmiertelnych wypadków przez użytkownika lub osoby trzecie,
- uszkodzenia urządzenia oraz innych dóbr materialnych użytkownika.

Przed włączeniem urządzenia zlecić autoryzowanemu serwisowi naprawę wadliwych urządzeń zabezpieczających.

Nigdy nie obchodzić ani nie wyłączać zabezpieczeń.

Umieszczenie poszczególnych instrukcji bezpieczeństwa i ostrzeżeń na urządzeniu jest opisane w rozdziale instrukcji obsługi „Ostrzeżenia na urządzeniu”.

Usterki wpływające na bezpieczeństwo użytkowania usuwać przed włączeniem urządzenia.

Warunki otoczenia

Eksplatacja lub magazynowanie urządzenia poza podanym obszarem jest traktowana jako użytkowanie niezgodne z przeznaczeniem. Za wynikłe z tego powodu szkody producent urządzenia nie ponosi odpowiedzialności.

Wykwalifikowany personel

Informacje serwisowe zawarte w tej instrukcji obsługi są przeznaczone jedynie dla wykwalifikowanych pracowników. Porażenie prądem elektrycznym może spowodować śmierć. Nie wolno wykonywać innych czynności niż te wymienione w dokumentacji. Obowiązuje to również w przypadku, gdy użytkownik posiada odpowiednie kwalifikacje.

Wszystkie kable i przewody muszą być kompletne, nieuszkodzone, zaizolowane i o odpowiednich parametrach. Luźne złącza, przepalone, uszkodzone lub nieodpowiednie kable i przewody niezwłocznie naprawić w autoryzowanym serwisie.

Naprawy i konserwację zlecać wyłącznie autoryzowanym serwisom.

Części obcego pochodzenia nie gwarantują bowiem, że wykonano je i skonstruowano zgodnie z wymogami dotyczącymi bezpieczeństwa i odporności na obciążenia. Stosować wyłącznie oryginalne części zamienne (obowiązuje również dla części znormalizowanych).

Wprowadzanie wszelkich zmian w zakresie budowy urządzenia bez zgody producenta jest zabronione.

Elementy wykazujące zużycie należy niezwłocznie wymieniać.

Dane dotyczące poziomu emisji hałasu

Maksymalny poziom ciśnienia akustycznego falownika podano w sekcji **Dane techniczne**.

Chłodzenie urządzenia jest realizowane przez elektroniczną regulację temperatury tak cicho, jak to tylko możliwe i jest zależne od wydajności, temperatury otoczenia, stopnia zabrudzenia urządzenia itp.

Podanie wartości emisji związanej z danym stanowiskiem roboczym jest niemożliwe, ponieważ rzeczywisty poziom ciśnienia akustycznego występujący w danym miejscu jest

w dużym stopniu zależny od sytuacji montażowej, jakości sieci, ścian otaczających urządzenie i ogólnych właściwości pomieszczenia.

Środki zapobiegające zakłóceniom elektromagnetycznym

W szczególnych przypadkach, mimo przestrzegania wartości granicznych emisji wymaganych przez normy, w obszarze zgodnego z przeznaczeniem stosowania mogą wystąpić nieznaczne zakłócenia (np. gdy w pobliżu miejsca ustawienia znajdują się czułe urządzenia lub gdy miejsce ustawienia znajduje się w pobliżu odbiorników radiowych i telewizyjnych). W takim przypadku użytkownik jest zobowiązany do powzięcia odpowiednich środków w celu zapobieżenia tym zakłóceniom.

Zasilanie rezerwowe

Opisywany system jest wyposażony w funkcje zasilania rezerwowego. W przypadku awarii publicznej sieci energetycznej może zostać włączone zasilanie rezerwowe.

Jeżeli zainstalowano funkcję automatycznego zasilania rezerwowego, konieczne jest umieszczenie ostrzeżenia „**Ostrzeżenie — zasilanie rezerwowe**” (<https://www.fronius.com/en/search-page>, numer katalogowy: 42,0409,0275) na rozdzielnicę elektrycznej.

W razie konieczności przeprowadzenia prac konserwacyjnych i montażowych w sieci domowej konieczne jest zatem nie tylko odłączenie od sieci, ale także dezaktywowanie trybu zasilania rezerwowego przez rozwarcie rozłącznika DC zintegrowanego z falownikiem.

Zasilanie rezerwowe jest uaktywniane i dezaktywowane w zależności od stopnia nasłonecznienia i stanu naładowania akumulatorów. Może to wywołać nieoczekiwane wybudzenie zasilania rezerwowego z trybu oczekiwania. Dlatego czynności instalacyjne w sieci domowej podejmować wyłącznie po dezaktywacji zasilania rezerwowego.

Czynniki wpływające na łączną moc w trybie zasilania rezerwowego:

Moc bierna

Odbiorniki elektryczne, mające współczynnik mocy nierówny 1, oprócz mocy czynnej potrzebują także mocy biernej. Moc bierna dodatkowo obciąża falownik. Dlatego w celu prawidłowego obliczenia rzeczywistej mocy łącznej istotną jest nie moc znamionowa obciążenia, lecz wartość prądu wytworzona przez moc czynną i bierną.

Urządzeniami o wysokich wartościach mocy biernej są przede wszystkim silniki elektryczne, jak np.:

- pompy wodne,
- piły tarczowe,
- dmuchawy i wentylatory.

Wysoka wartość prądu startowego/rozruchowego

Odbiorniki elektryczne, które muszą uzyskiwać duże przyspieszenie, z reguły potrzebują prądu startowego/rozruchowego o wysokiej wartości. Ta wartość może być nawet dziesięciokrotnie wyższa niż wartość prądu znamionowego. Falownik dostarcza prąd o maksymalnej wartości dla prądu startowego/rozruchowego. Dlatego odbiorników wymagających prądu startowego/rozruchowego o zbyt wysokiej wartości nie można uruchamiać/używać, chociaż wskazywałaby na to moc znamionowa falownika. W celu określenia parametrów obwodu zasilania rezerwowego trzeba uwzględnić moc podłączonych odbiorników oraz wartości ich prądów startowych/rozruchowych.

Urządzeniami wymagającymi prądu startowego/rozruchowego o wysokiej wartości są na przykład:

- urządzenia wyposażone w silniki elektryczne (np. pomosty podnośne, piły tarczowe, strugarki);
- urządzenia o dużym przełożeniu i masie zamachowej;
- urządzenia wyposażone w sprężarki (np. sprężarki sprężonego powietrza, klimatyzacje).

WAŻNE!

Bardzo wysokie prądy rozruchowe mogą spowodować krótkotrwałe zniekształcenie lub załamanie się napięcia wyjściowego. Unikać jednoczesnego użytkowania urządzeń elektronicznych w tej samej sieci zasilania rezerwowego.

Obciążenie asymetryczne

W przypadku określania trójfazowych sieci zasilania rezerwowego trzeba uwzględnić wartość łączną mocy wyjściowej i wartości mocy na fazę falownika.

WAŻNE!

Falownik można użytkować tylko w ramach jego możliwości technicznych. Użytkowanie wykraczające poza możliwości techniczne może spowodować wyłączenie falownika.

Bezpieczeństwo danych

Za zabezpieczenie danych o zmianach w zakresie ustawień fabrycznych odpowiada użytkownik. W wypadku skasowania ustawień osobistych użytkownika producent nie ponosi odpowiedzialności.

Prawa autorskie

Wszelkie prawa autorskie w odniesieniu do niniejszej instrukcji obsługi należą do producenta.

Tekst oraz ilustracje odpowiadają stanowi technicznemu w momencie oddania instrukcji do druku. Zastrzega się możliwość wprowadzenia zmian. Treść instrukcji obsługi nie może być podstawą do roszczenia jakichkolwiek praw ze strony nabywcy. Będziemy wdzięczni za udzielanie wszelkich wskazówek i informacji o błędach znajdujących się w instrukcji obsługi.

Uziemienie ochronne (PE)

Połączenie pewnego punktu w urządzeniu, systemie lub instalacji z uziemieniem w celu ochrony przed porażeniem prądem w przypadku zwarcia. W przypadku montażu falownika klasy ochronności 1 (patrz **Dane techniczne**) wymagane jest przyłącze przewodu ochronnego.

Podczas podłączania przewodu ochronnego uważać, aby był on zabezpieczony przed nieumyślnym rozłączeniem. Muszą być przestrzegane wszystkie zasady podane w rozdziale **Przyłączenie falownika do sieci publicznej (prądu przemiennego)** na stronie **52**. Jeśli stosowane są uchwyty odciążające, należy uważać, aby przewód ochronny w przypadku awarii został odłączony jako ostatni. Podłączany przewód ochronny musi być spełniać wymagania obowiązujących krajowych norm i przepisów dotyczące minimalnej powierzchni przekroju.

Informacje ogólne

Koncepcja urządzenia

Falownik przekształca prąd stały generowany przez moduły fotowoltaiczne na prąd przemienny. Prąd przemienny zasila publiczną sieć energetyczną synchronicznie z napięciem sieciowym. Ponadto energia ze słońca może być magazynowana w podłączonym akumulatorze w celu jej późniejszego wykorzystania.

Falownik jest przeznaczony do zastosowań w instalacjach PV podłączonych do sieci. Falownik wyposażono w funkcję zasilania rezerwowego i w przypadku odpowiedniego okablowania przełącza się on na tryb zasilania rezerwowego*.

Falownik automatycznie monitoruje publiczną sieć zasilającą. Jeżeli parametry sieci odbiegają od normy, falownik natychmiast wstrzymuje pracę i przerywa wprowadzanie energii do sieci zasilającej (np. w razie odłączenia sieci, przerwania obwodu itp.). Monitorowanie sieci odbywa się przez monitorowanie napięcia, monitorowanie częstotliwości i monitorowanie synchronizacji falownika.

Po instalacji i uruchomieniu falownik pracuje w pełni automatycznie, pobierając maksymalną możliwą ilość mocy z modułów fotowoltaicznych. W zależności od punktu pracy, moc ta jest przeznaczana do użytku w gospodarstwie domowym, gromadzona w akumulatorze* lub wprowadzana do sieci energetycznej.

Gdy tylko ilość energii dostarczana przez moduły fotowoltaiczne przestanie być wystarczająca, sieć domowa jest zasilana z akumulatora. W zależności od ustawienia, do ładowania akumulatora* możliwe jest pobieranie mocy także z publicznej sieci energetycznej.

Gdy temperatura urządzenia jest zbyt wysoka, falownik automatycznie zmniejsza bieżącą moc wyjściową lub ładowania w celu zabezpieczenia się przed uszkodzeniem albo całkowicie się wyłącza.

Przyczyną nadmiernej temperatury urządzenia może być zbyt wysoka temperatura otoczenia lub niewystarczające odprowadzanie ciepła (np. w przypadku zamontowania w szafie sterowniczej bez zapewnienia odpowiedniego odprowadzania ciepła).

* Zależnie od wariantu urządzenia, odpowiedniego akumulatora, okablowania, ustawień i lokalnie obowiązujących norm i dyrektyw.

Przegląd funkcji

Funkcja	Symo GEN24	Symo GEN24 Plus
Warianty zasilania rezerwowego — PV Point (OP)	✓	✓
Podłączenie akumulatora*	dostępne opcjonalnie**	✓
Warianty zasilania rezerwowego — Full Backup	✗	✗

* Odpowiednie akumulatory — patrz rozdział [Odpowiedni akumulator](#).

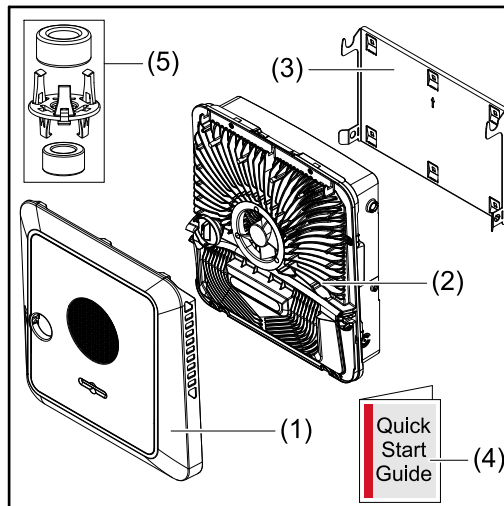
** Funkcje są dostępne opcjonalnie w portalu Fronius UP (patrz rozdział [Fronius UP](#)).

Fronius UP

Dzięki Fronius UP* autoryzowana, wyspecjalizowana firma może rozbudować falownik o opcjonalnie dostępne funkcje (patrz rozdział [Przegląd funkcji](#)).

* Dostępność Fronius UP jest różna w różnych krajach. Pozostałe informacje na temat Fronius UP i dostępności — patrz [Installation guide: Fronius GEN24 & GEN24 Plus](#).

Zakres dostawy



- (1) Pokrywa urządzenia
- (2) Falownik
- (3) Uchwyt montażowy (ilustracja poglądowa)
- (4) Quick Start Guide
- (5) 2 pierścienie ferrytowe z uchwytem

Użytkowanie zgodne z przeznaczeniem

Falownik jest przeznaczony do przekształcania prądu stałego z modułów fotowoltaicznych na prąd przemienny oraz do zasilania nim publicznej sieci zasilającej. Możliwy jest tryb zasilania rezerwowego* pod warunkiem zastosowania odpowiedniego okablowania.

Za użytkowanie niezgodne z przeznaczeniem uważa się:

- użytkowanie inne lub wykraczające poza podane;
- modyfikacje falownika są zabronione, jeżeli nie są wyraźnie zalecane przez firmę Fronius;
- montaż elementów jest zabroniony, jeżeli nie są one wyraźnie zalecane lub dystrybuowane przez firmę Fronius.

Producent nie odpowiada za powstałe w ten sposób szkody. Wygasają wówczas roszczenia gwarancyjne.

Do użytkowania zgodnego z przeznaczeniem zalicza się również:

- przeczytanie i przestrzeganie wszystkich wskazówek oraz ostrzeżeń i instrukcji bezpieczeństwa zawartych w instrukcji obsługi;
- montaż zgodny z rozdziałem „[Instalacja](#)” od strony [37](#).

Podczas projektowania instalacji PV zwrócić uwagę na to, aby wszystkie podzespoły instalacji użytkowano wyłącznie w dopuszczalnym zakresie eksploatacji.

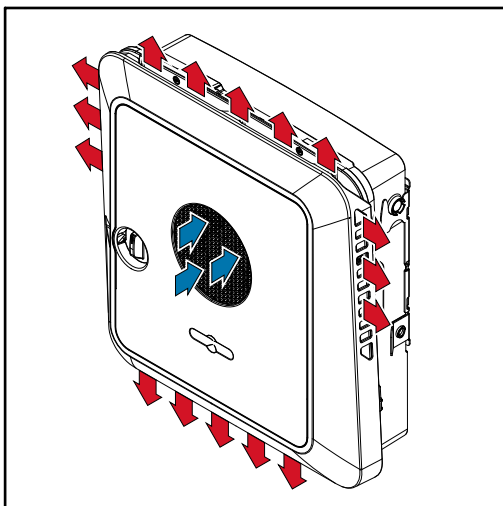
Uwzględnić wszystkie działania zapewniające długotrwałe zachowanie właściwości modułu fotowoltaicznego, które zaleca jego producent.

Uwzględnić instrukcje operatora sieci dotyczące energii wprowadzonej do sieci i metod podłączenia.

Fronius GEN24 to połączony z siecią falownik z funkcją trybu zasilania rezerwowego, niebędący falownikiem autonomicznym. Dlatego należy pamiętać o następujących ograniczeniach obowiązujących w trybie zasilania rezerwowego:

- Co najmniej 2000 roboczogodzin można wykorzystywać na tryb zasilania rezerwowego.
 - W trybie zasilania rezerwowego można pracować więcej niż 2000 godzin, jeśli w danym czasie nie przekracza to 20% czasu pracy falownika w trybie wprowadzania energii do sieci.
- * Zależnie od wariantu urządzenia, odpowiedniego akumulatora, okablowania, ustawień i lokalnie obowiązujących norm i dyrektyw.

Koncepcja termiczna



Wentylator na przedzie urządzenia zasysa powietrze z otoczenia i wydmuchuje je na boki urządzenia. Równomierne odprowadzanie ciepła umożliwia instalację większej liczby falowników obok siebie.

WSKAZÓWKA!

Ryzyko wskutek niewystarczającego chłodzenia falownika.

Skutkiem może być utrata mocy falownika.

- ▶ Nie blokować wentylatora (np. przedmiotami wystającymi poza osłonę przeciwdotykową).
- ▶ Nie zakrywać szczeliny wentylacyjnej, nawet częściowo.
- ▶ Upewnić się, że powietrze otoczenia może w każdej chwili swobodnie przepływać przez szczelinę wentylacyjną falownika.

Fronius Solar.web

Fronius Solar.web lub Fronius Solar.web Premium umożliwia właścicielowi albo instalatorowi łatwy monitoring i analizę zachowania instalacji PV. Po odpowiedniej konfiguracji falownik przesyła dane, jak np. moc, zyski, zużycie i bilans energetyczny do platformy Fronius Solar.web. Dodatkowe informacje dostępne w sekcji [Solar.web — Monitoring i analiza](#).

Konfigurację przeprowadza się w Kreatorze uruchamiania — patrz rozdział [Instalacja z poziomu aplikacji](#) na stronie 78 lub [Instalacja z poziomu przeglądarki internetowej](#) na stronie 79.

Warunki konfiguracji:

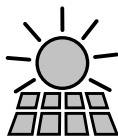
- Połączenie internetowe (pobieranie: min. 512 kB/s, wysyłanie: min. 256 kB/s)*.
- Konto użytkownika na platformie [solarweb.com](#).
- Zakończona konfiguracja w Kreatorze uruchamiania.

* Dane nie mają żadnej gwarancji poprawności działania. Wysoki stopień błędów transmisji, wahania sygnału odbiorczego lub zerwania transmisji mogą ujemnie

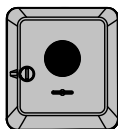
wpłynąć na transmisję danych. Firma Fronius zaleca przetestowanie na miejscu połączenia internetowego pod kątem spełnienia wymogów minimalnych.

Różne tryby pracy

Tryby pracy —
objaśnienie sym-
boli



Moduł fotowoltaiczny
wytwarza prąd stały



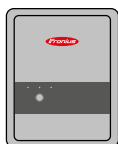
Falownik Fronius GEN24
przekształca prąd stały w prąd przemienny i ładuje akumulator (ładowanie akumulatora jest uzależnione od wariantu urządzenia, odpowiedniego akumulatora, odpowiedniego okablowania i ustawień). Przez zainstalowaną funkcję monitorowania instalacji, za pośrednictwem interfejsu WLAN można podłączyć falownik do sieci informatycznej.



Dodatkowy falownik w systemie
przekształca prąd stały na prąd przemienny. Nie może jednak ładować akumulatora i nie jest dostępny w przypadku konieczności skorzystania z funkcji zasilania rezerwowego.



Akumulator
jest połączony z falownikiem obwodem prądu stałego i magazynuje energię elektryczną.



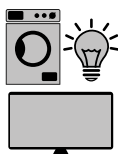
Fronius Ohmpilot
umożliwiający wykorzystanie nadmiaru energii do przygotowywania ciepłej wody.



Licznik prądu w obwodzie pierwotnym
rejestruje krzywą obciążenia systemu i udostępnia dane pomiarowe do profilowania energii we Fronius Solar.web. Licznik prądu w obwodzie pierwotnym steruje także dynamiczną regulacją mocy wprowadzanej do sieci.



Licznik prądu w obwodzie wtórnym
rejestruje krzywą obciążenia poszczególnych odbiorników (np. pralki, lamp, telewizora, pompy ciepła itp.) na odgałęzieniu odbioru i przygotowuje dane pomiarowe do profilowania energii w Fronius Solar.web.



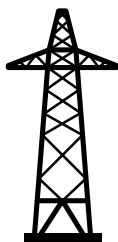
Odbiorniki w systemie
odbiorniki podłączone do systemu.



Dodatkowe odbiorniki i generatory w systemie
połączone z systemem inteligentnym licznikiem Fronius Smart Meter.



PV Point
to jednofazowy obwód zasilania rezerwowego bez funkcji zasilania nieprzerwanego urządzeń elektrycznych mocą maks. 3 kW, jeśli moduły fotowoltaiczne lub akumulator udostępniają wystarczającą moc.

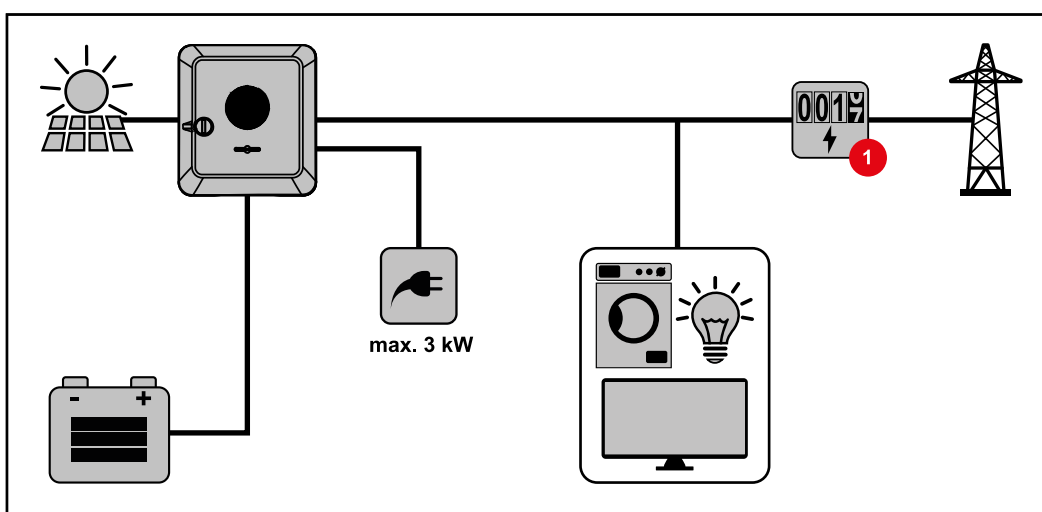


Sieć zasilająca

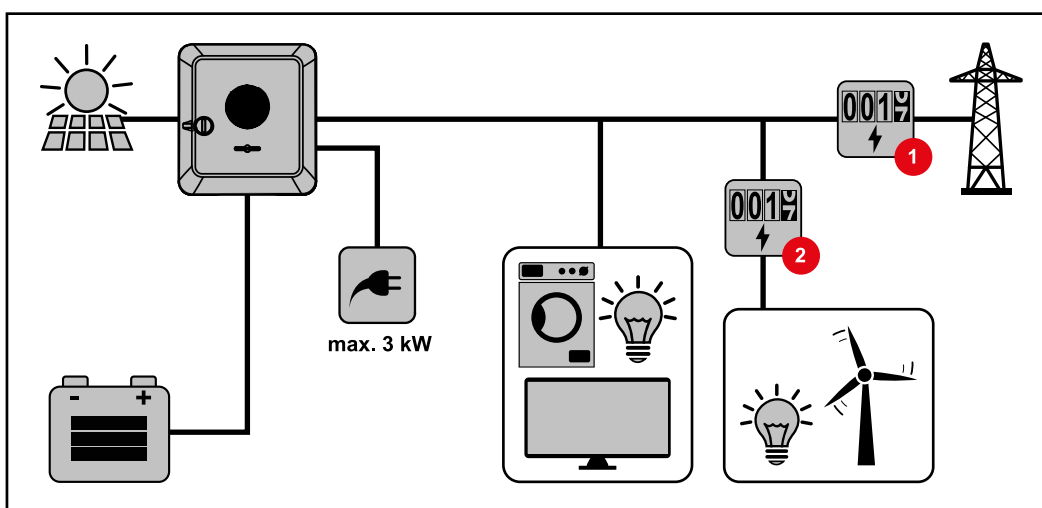
zasila odbiorniki w systemie, jeśli moduły fotowoltaiczne lub akumulator udostępniają niewystarczającą moc.

Tryb pracy — falownik z akumulatorem

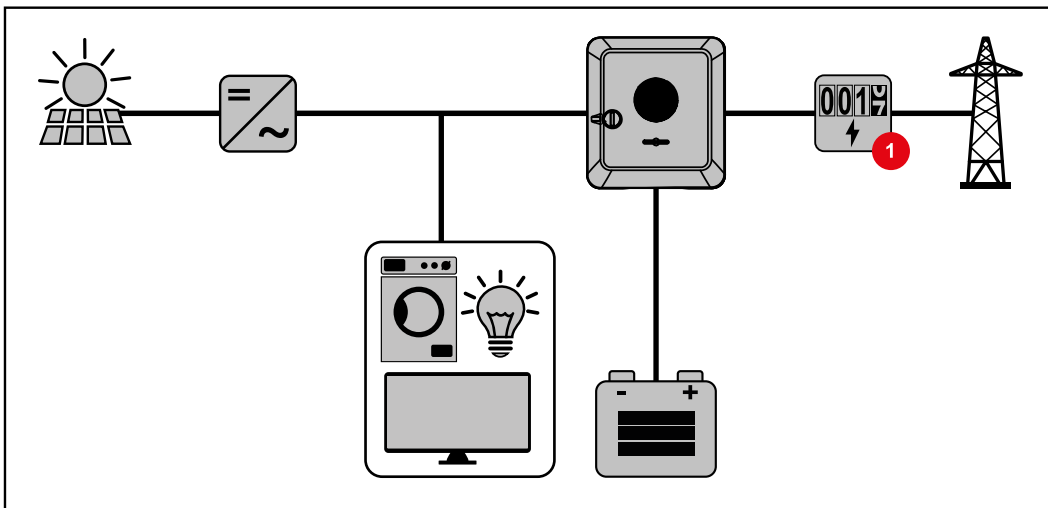
Aby uzyskać najbardziej efektywne wykorzystanie zużycia energii na potrzeby własne w systemie fotowoltaicznym, w charakterze akumulatora energii można użyć akumulatora. Akumulator jest połączony z falownikiem obwodem prądu stałego. Dlatego nie jest konieczne wielokrotne przekształcanie prądu i dzięki temu podwyższa się współczynnik sprawności.



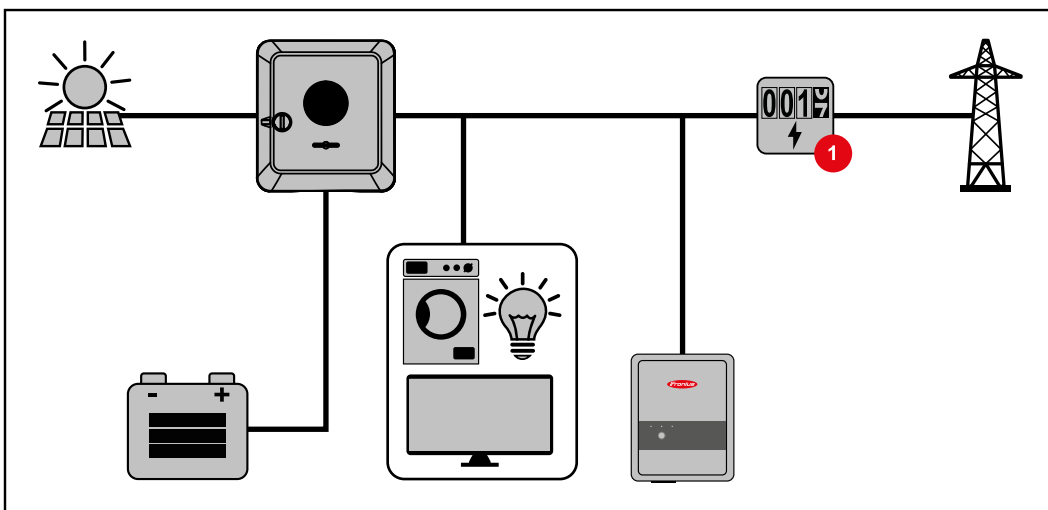
Tryb pracy — falownik z akumulatorem i kilkoma licznikami Smart Meter



Tryb pracy — falownik z akumulatorem, połączony po stronie AC z kolejnym falownikiem

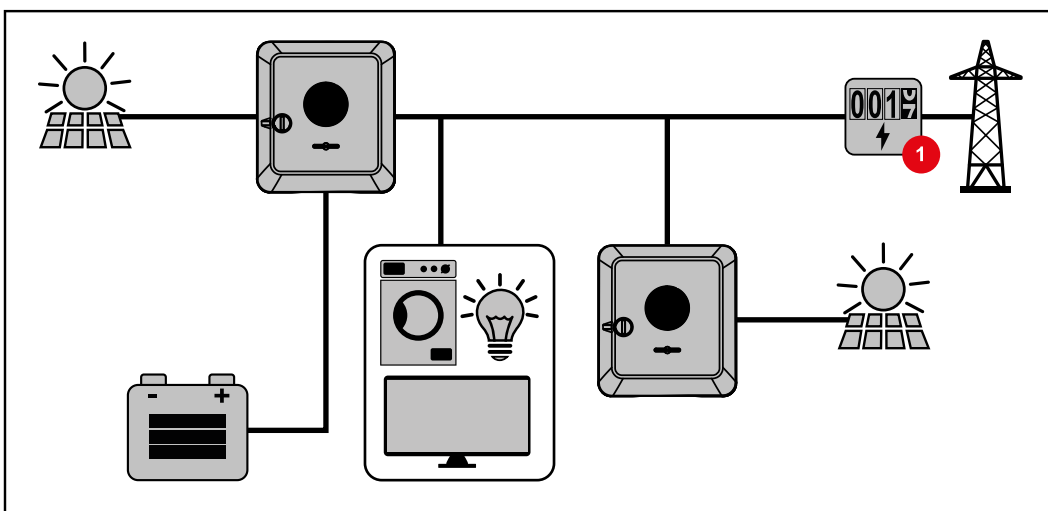


Tryb pracy — falownik z akumulatorem i urządzeniem Ohmpilot



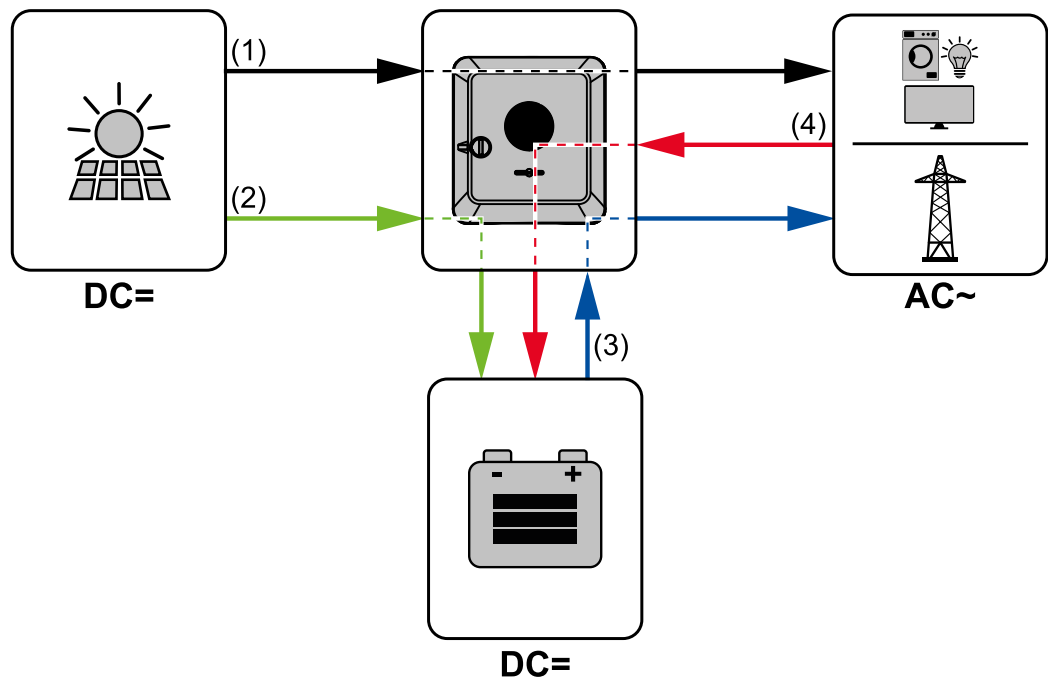
Tryb pracy — falownik z akumulatorem i kolejnym falownikiem

W hybrydowej instalacji PV akumulatory wolno podłączać tylko do falownika obsługującego akumulatory. Akumulatorów nie wolno rozdzielać na kilka falowników obsługujących akumulatory. Zależnie od producenta akumulatora, do jednego falownika można podłączyć kilka akumulatorów.



Kierunek przepływu energii falownika

W przypadku falowników hybrydowych istnieją cztery różne kierunki przepływu energii:



- (1) Moduł solarny — falownik — odbiornik/sieć
- (2) Moduł solarny — falownik — akumulator*
- (3) Akumulator — falownik — odbiornik/sieć*
- (4) Sieć — falownik — akumulator*

* Zależnie od ustawień i lokalnych norm oraz dyrektyw.

Stany pracy (tylko w systemach z akumulatorem)

Systemy ładowania akumulatorów wykrywają różne stany pracy. Bieżący stan pracy jest zawsze sygnalizowany w interfejsie WWW modułu monitorowania instalacji lub w portalu Solar.web.

Stan pracy	Opis
Tryb normalny	W razie potrzeby następuje pobór lub magazynowanie energii.
Osiągnięto min. stan naładowania (SOC)	Stan naładowania akumulatora spadł do określonego przez jego producenta lub ustawionego minimalnego stanu naładowania. Dalsze wyładowanie akumulatora nie jest możliwe.
Tryb oszczędzania energii (tryb oczekiwania)	System został przestawiony na tryb oszczędzania energii. Tryb oszczędzania energii jest wyłączany automatycznie, gdy tylko ponownie dostępny jest dostateczny nadmiar energii.
Start	System magazynowania energii rozpoczyna pracę w trybie oszczędzania energii (tryb oczekiwania).
Wymuszone doładowanie	Falownik doładowuje akumulator, aby utrzymać stan naładowania zadany przez producenta lub ustawiony (zabezpieczenie przed głębokim wyładowaniem).

Stan pracy	Opis
Nieaktywny	Akumulator jest nieaktywny. Albo nastąpiło wyłączenie, albo wystąpiła usterka, uniemożliwiająca komunikację z akumulatorem.

Tryb oszczędzania energii

Informacje ogólne

Tryb oszczędzania energii (oczekiwania) służy do obniżenia zużycia na potrzeby własne przez instalację. Zarówno falownik i akumulator automatycznie przełączają się w tryb oszczędzania energii po wystąpieniu odpowiednich warunków.

Falownik przełącza się w tryb oszczędzania energii, gdy akumulator jest rozładowany i brakuje mocy PV. Podtrzymywana jest wyłącznie komunikacja falownika z urządzeniem Fronius Smart Meter i platformą Fronius Solar.web.

Warunki wyłączenia

Jeżeli są spełnione wszystkie warunki wyłączenia, w ciągu 10 minut akumulator przełącza się w tryb oszczędzania energii. To opóźnienie czasowe gwarantuje, że możliwe będzie przynajmniej ponowne uruchomienie falownika.



≤ min. SoC

Stan naładowania akumulatora jest mniejszy lub równy wprowadzonej wartości minimalnego stanu naładowania.



< 100 W

Chwilowa moc ładowania lub wyładowania akumulatora jest mniejsza niż 100 W.



< 50 W

Dostępna do naładowania moc akumulatora jest mniejsza niż 50 W. Moc zasilania sieci publicznej jest o co najmniej 50 W mniejsza niż moc potrzebna obecnie w sieci domowej.

Falownik przechodzi w tryb oszczędzania energii automatycznie po akumulatorze.

Warunki włączenia

Jeżeli jeden z niżej wymienionych warunków jest spełniony przez co najmniej 30 sekund, następuje zakończenie trybu oszczędzania energii:

- Tryb oszczędzania energii jest już niedozwolony wskutek zmienionego ustawienia w interfejsie web falownika.
 - W przypadku ustawienia dynamicznej redukcji mocy na 0 lub pracy systemu w trybie prądu awaryjnego, moc zasilania sieci publicznej jest zawsze mniejsza niż moc wymagana w sieci domowej.
W tym przypadku istnieje osobny warunek (dynamiczna redukcja mocy < 300 W lub aktywny tryb prądu awaryjnego): Jeżeli moc fotowoltaiczna przekracza zadany próg, następuje zakończenie trybu oszczędzania energii.
 - Ładowanie akumulatora z sieci publicznej zostaje wywołane za pośrednictwem strony internetowej.
 - System doładowuje akumulator w celu przywrócenia minimalnego stanu naładowania lub przeprowadzenia kalibracji.
-

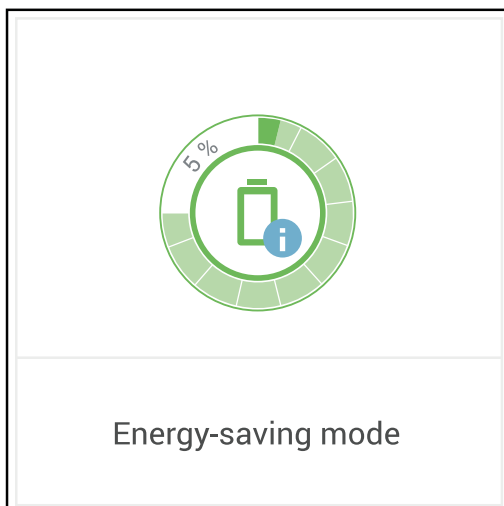
Przypadek szczególny

Jeśli falownik przez 12 minut nie zaczyna pracować (np. z powodu usterki) lub połączenie elektryczne między falownikiem a akumulatorem zostało przerwane i nie działa tryb zasilania rezerwowego, akumulator przechodzi do trybu oszczędzania energii. W ten sposób zmniejsza się samowyładowanie akumulatora.

Wskazanie trybu oszczędzania energii

Podczas pracy w trybie oszczędzania energii:

- Dioda świecąca stanu pracy falownika świeci pomarańczowym kolorem, patrz [Funkcje przycisków i wskazania statusu diodami świecącymi](#) na stronie 77.
- Interfejs WWW falownika jest dostępny.
- Następuje zapisanie wszystkich dostępnych danych i przesłanie ich do platformy Solar.web.
- Bieżące dane są widoczne w portalu Solar.web.



Tryb oszczędzania energii jest sygnalizowany na stronie internetowej falownika oraz w portalu Solar.web literą „i” obok symbolu akumulatora w sekcji przeglądu instalacji.

Odpowiedni akumulator

BYD Battery-Box Premium

Firma Fronius wyraźnie zaznacza, że akumulatory producentów trzecich nie są produktami firmy Fronius. Firma Fronius nie jest ani producentem, ani dystrybutorem, ani sprzedawcą tych akumulatorów. Firma Fronius nie ponosi żadnej odpowiedzialności za te akumulatory, nie świadczy dla nich usług serwisowych, ani nie udziela na nie gwarancji.

Oprogramowanie / oprogramowanie sprzętowe w przestarzałej wersji może spowodować niezgodności falownika z akumulatorem. W takim przypadku wykonać następujące kroki:

- Zaktualizować oprogramowanie akumulatora — patrz dokumentacja akumulatora.
- Zaktualizować oprogramowanie sprzętowe falownika — patrz [Aktualizacja](#) na stronie **91**.

Przed instalacją i uruchomieniem przeczytać ten dokument oraz instrukcję instalacji akumulatora innej firmy.

Wszystkie dokumenty przynależne do falownika zamieszczono pod następującym adresem:

<https://www.fronius.com/en/solar-energy/installers-partners/service-support/tech-support>

Dokumentacja urządzenia BYD Battery-Box Premium jest dołączona do akumulatora producenta trzeciego lub można otrzymać ją od producenta akumulatora albo jego partnerów serwisowych.

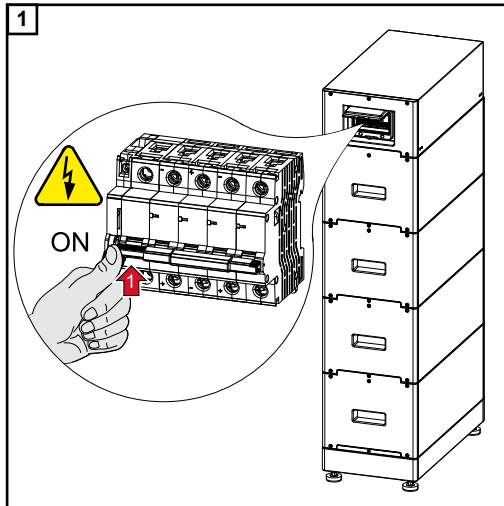
BYD Battery-Box Premium HVS	5,1	7,7	10,2	12,8
Fronius Symo GEN24 3.0 - 5.0*	✓	✓	✓	✗
Fronius Symo GEN24 3.0 - 5.0 Plus	✓	✓	✓	✗
Liczba modułów akumulatorów	2	3	4	5
Tryb równoległy akumulatora**	✓	✓	✓	✗

BYD Battery-Box Premium HVM	8,3	11,0	13,8	16,6	19,3	22,1
Fronius Symo GEN24 3.0 - 5.0*	✗	✓	✓	✓	✓	✓
Fronius Symo GEN24 3.0 - 5.0 Plus	✗	✓	✓	✓	✓	✓
Liczba modułów akumulatorów	3	4	5	6	7	8
Tryb równoległy akumulatora**	✗	✓	✓	✓	✓	✓

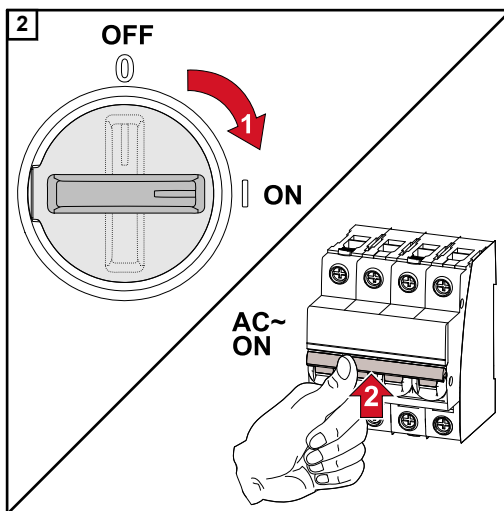
* Obsługa akumulatora dostępna opcjonalnie.

** Możliwość połączenia ze sobą maks. 3 akumulatorów o tej samej pojemności. W BYD Battery-Box Premium HVM 22.1 możliwe jest łączenie maksymalnie 2 akumulatorów. Niedopuszczony i niecertyfikowany dla Włoch.

WAŻNE! W celu zapewnienia prawidłowej pracy z BYD Battery-Box Premium, należy zawsze zachować poniższą kolejność włączania systemu.



Włączyć akumulator.



Ustawić przełącznik rozłącznika DC w położeniu „W”. Ustawić bezpiecznik automatyczny w położeniu włączonym.

Ręczny start systemu

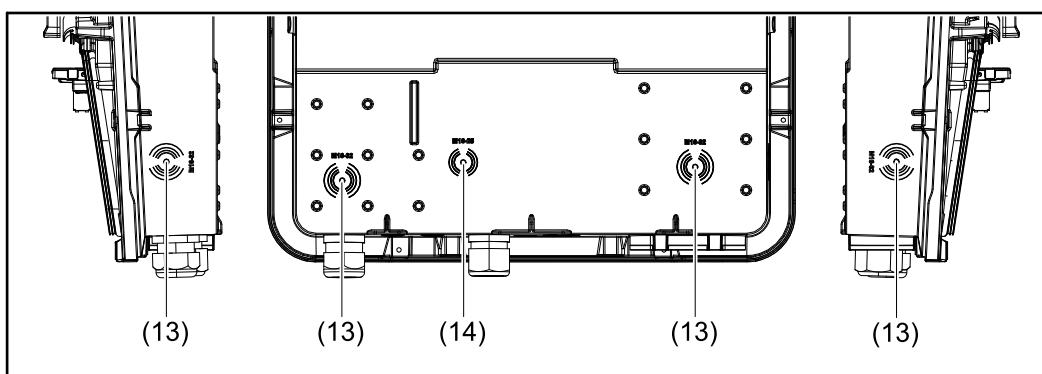
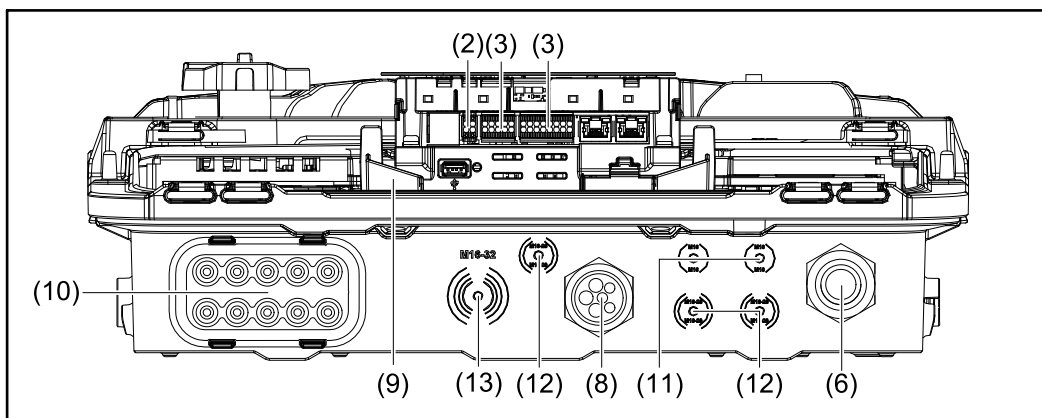
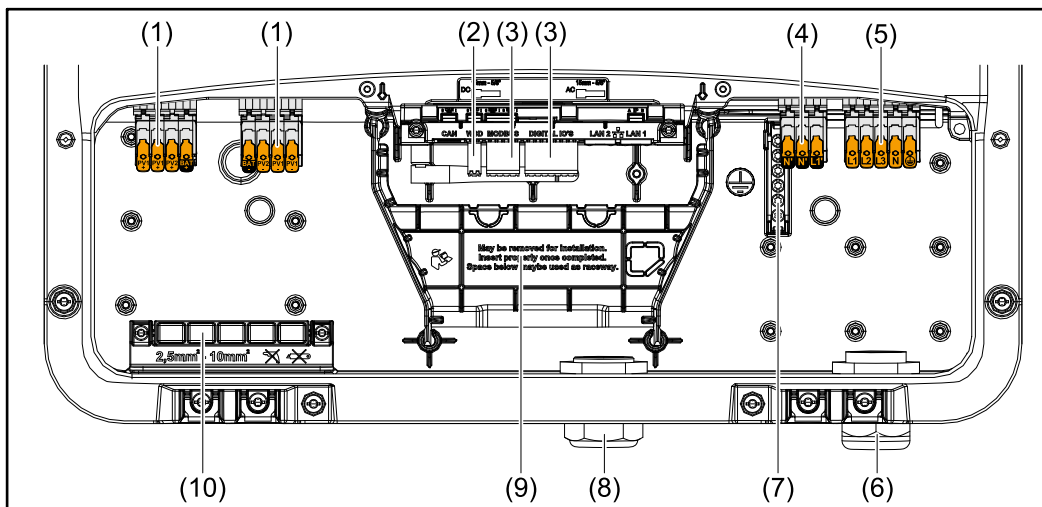
Warunek	Niedostępna jest energia z modułów solarnych ani z sieci publicznej. Jeśli niemożliwy jest tryb pracy z zasilaniem rezerwowym lub z akumulatorem (np. ochrona akumulatora przed głębokim rozładowaniem), wyłączają się falownik i akumulator.
Powiadomienie przy wyłączeniu systemu	Komunikaty systemu o nieaktywnym stanie akumulatora są wyświetlane na stronie internetowej falownika lub wysyłane za pośrednictwem Solar.web w formie SMS lub e-maila (tylko jeśli powiadomienie przez Solar.web jest odpowiednio skonfigurowane).
Ręczny start akumulatora po wyłączeniu systemu	Gdy energia będzie ponownie dostępna, falownik automatycznie rozpocznie pracę, ale akumulator wymaga ręcznego włączenia. W tym celu należy stosować kolejność włączania patrz rozdział Odpowiedni akumulator na stronie 24 .
Włączanie trybu pracy z zasilaniem rezerwowym po wyłączeniu systemu	Do włączenia trybu pracy z zasilaniem rezerwowym falownik potrzebuje energii z akumulatora. Przeprowadza się je ręcznie na akumulatorze, pozostałe informacje dotyczące dostawy energii do ponownego startu falownika za pośrednictwem akumulatora są zawarte w instrukcji obsługi producenta akumulatorów.

Ochrona osób i urządzeń

Centralna ochrona sieci i instalacji	Falownik umożliwia zastosowanie zintegrowanego przełącznika AC jako wyłącznika sprzęgającego w połączeniu z centralną ochroną sieci i instalacji (zgodnie z normą VDE-AR-N 4105:2018:11 §6.4.1). W tym celu w łańcuchach WSD należy wbudować urządzenie wyzwalające (włącznik) zgodnie z opisem umieszczonym w rozdziale „WSD (Wired Shut Down)”.
WSD (Wired Shut Down)	<p>Przewodowe wyłączenie WSD przerywa zasilanie sieci przez falownik, gdy nastąpi uaktywnienie urządzenia wyzwalającego (przełącznika).</p> <p>W razie awarii falownika (Slave) nastąpi jego zmostkowanie i podtrzymanie pracy pozostałych falowników. Jeżeli nastąpi awaria drugiego falownika (Slave) lub falownika (urządzenia nadrzędnego), nastąpi przerwanie pracy całego łańcucha WSD.</p> <p>Instalacja — patrz Instalacja WSD (Wired Shut Down) na stronie 75.</p>
RCMU	<p>Falownik wyposażono w układ monitorujący prąd upływu (RCMU = Residual Current Monitoring Unit) zgodny z IEC 62109-2.</p> <p>Monitoruje on pojawianie się prądów upływu z modułu fotowoltaicznego do wyjścia AC i odłącza falownik od sieci w przypadku pojawienia się niedozwolonego prądu upływu.</p>
Ochrona przeciwprzepięciowa	Falownik od strony prądu przemiennego i prądu stałego jest wyposażony w zintegrowaną ochronę przeciwprzepięciową zgodnie z normą IEC 62109-2. Ochrona przeciwprzepięciowa zabezpiecza instalację przed uszkodzeniami w razie przepięcia.

Elementy obsługi oraz przyłącza

Sekcja przyłączy

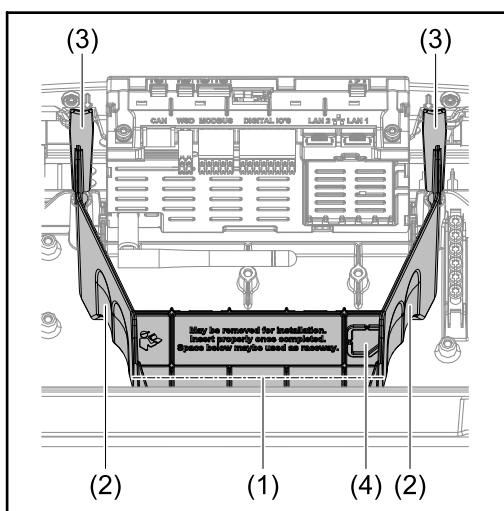


- (1) 2 4-stykowe zaciski przyłączeniowe DC Push-in
- (2) Zacisk przyłączeniowy Push-in WSD (Wired Shut Down)
- (3) Zaciski przyłączeniowe Push-in sekcji transmisji danych (Modbus, cyfrowe wejścia i wyjścia)
- (4) 3-stykowy zacisk przyłączeniowy Push-in dla PV Point (OP)
- (5) 5-stykowy zacisk przyłączeniowy AC Push-in
- (6) Dławiak kablowy / uchwyt odciążający AC
- (7) 6-stykowy zacisk elektrody uziemiającej
- (8) Dławiak kablowy / uchwyt odciążający sekcji transmisji danych

- (9) Separacja sekcji przyłączy
- (10) 10 dławików kablowych DC
- (11) Opcjonalny dławik kablowy (M16)
- (12) Opcjonalny dławik kablowy (M16–M20)
- (13) Opcjonalny dławik kablowy (M16–M32)
- (14) Opcjonalny dławik kablowy (M16–M25)

Separacja sekcji przyłączy

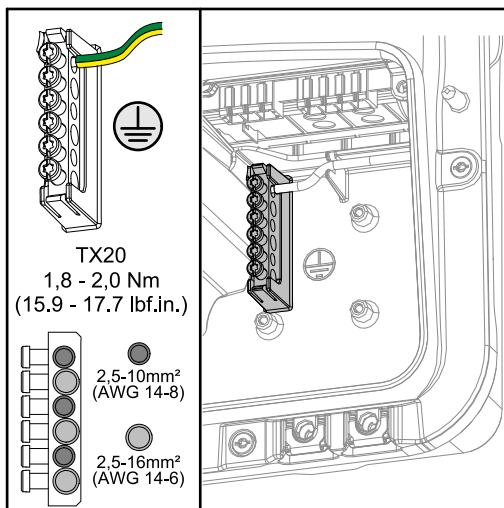
Separacja sekcji przyłączy odseparowuje przewody przewodzące wysokie napięcie (DC i AC) od przewodów sygnałowych. W celu zapewnienia łatwiejszego dostępu do sekcji przyłączy, separację można wyjąć na czas podłączania, a potem trzeba włożyć ją ponownie.



- (1) Zintegrowany kanał kablowy
- (2) Wyżłobienia do wyjęcia separacji sekcji przyłączy
- (3) Haki zatraskowe do blokady/odblokowania
- (4) Miejsce wyłamania zaślepki przyłączy Datcom

Zintegrowany kanał kablowy (1) umożliwia przełożenie przewodów z jednej sekcji falownika do innej. Pozwala to na łatwą instalację wielu falowników obok siebie.

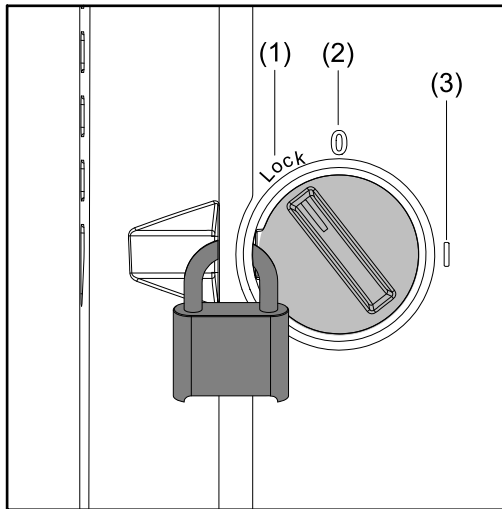
Zacisk elektrod uziemiających



Zacisk elektrod uziemiających (⊕) umożliwia uziemienie kolejnych komponentów, jak np.:

- kabla prądu przemiennego,
- stojaka na moduły,
- kolca uziemiającego.

Rozłącznik DC



Rozłącznik DC można ustawić w 3 położeniach:

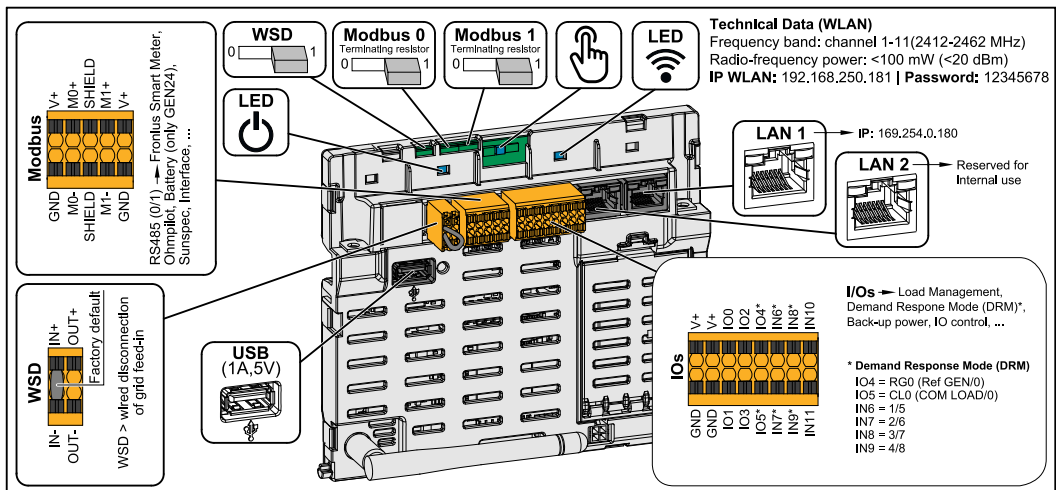
- (1) Zablokowany/wyłączony (obrot w lewo)
- (2) Wyłączony
- (3) Włączony

WAŻNE!

W położeniach (1) i (3) można zabezpieczyć falownik przed włączeniem/wyłączeniem za pomocą zwykłej kłódki.

- Uwzględnić przepisy krajowe.

Sekcja wymiany danych



Zacisk przyłączeniowy Push-in dla instalacji Modbus 0, Modbus 1, 12 V i GND (Ground).

Zacisk przyłączeniowy Modbus




Do zacisku przyłączeniowego Modbus podłączane są komponenty w celu umożliwienia wymiany danych. **Wejścia M0 i M1 mogą zostać wybrane dowolnie.** Dopuszczalna liczba punktów sieci Modbus na wejście to maks. 4, patrz rozdział **Punkty Modbus** na stronie **70**.

WSD (Wired Shut Down) Switch

Określa falownik jako urządzenie nadrzędne WSD lub Slave WSD.

Położenie 1: urządzenie nadrzędne WSD

Położenie 0: Slave WSD

Przełącznik Modbus 0 (MB0)	włącza/wyłącza terminator Modbus 0 (MB0). Położenie 1: terminator wł. (ustawienie fabryczne) Położenie 0: terminator wył.
Przełącznik Modbus 1 (MB1)	włącza/wyłącza terminator Modbus 1 (MB1). Położenie 1: terminator wł. (ustawienie fabryczne) Położenie 0: terminator wył.
 Czujnik optyczny	Do obsługi falownika. Patrz rozdział Funkcje przycisków i wskazania statusu diodami świeącymi na stronie 77 .
 Dioda świecąca komunikacji	Wskazuje stan połączenia falownika.
 Dioda świecąca stanu pracy	Wskazuje stan roboczy falownika.
LAN 1	Przyłączy Ethernet do transmisji danych (np. router WLAN, sieć domowa lub uruchamiania za pomocą laptopa — patrz rozdział Instalacja z poziomu przeglądarki internetowej na stronie 79).
LAN 2	Przyłączy Ethernet tylko do użytku wewnętrznego (pomocy technicznej).
Zacisk przyłączeniowy WSD	Zacisk przyłączeniowy Push-in instalacji WSD. Patrz rozdział „ WSD (Wired Shut Down) ” na stronie 27 .
USB	Zasilanie maks. 1 A dla 5 V. Brak możliwości aktualizacji oprogramowania i rejestracji danych za pośrednictwem USB.
Zacisk przyłączeniowy WE/WY	Zacisk przyłączeniowy Push-in cyfrowych wejść/wyjść. Patrz rozdział Kable dopuszczone do zastosowania w sekcji transmisji danych na stronie 49 . Oznaczenia (RG0, CL0, 1/5, 2/6, 3/7, 4/8) odnoszą się do funkcji Demand Response Mode, patrz rozdział Funkcje iWE/WY na stronie 85 .

Wewnętrzne schematyczne okablowanie wejść/wyjść

Na styku V+ / GND istnieje możliwość zasilania napięciem 12,5–24 V (+ maks. 20%) z zewnętrznego zasilacza. Wówczas wyjścia WE/WY 0–5 można użytkować z zasilaniem zewnętrznym. Na wyjście można pobrać maksymalnie 1 A, przy czym maksymalnie dozwolona łączna wartość to 3 A. Zabezpieczenie musi być zewnętrzne.

⚠ OSTROŻNIE!

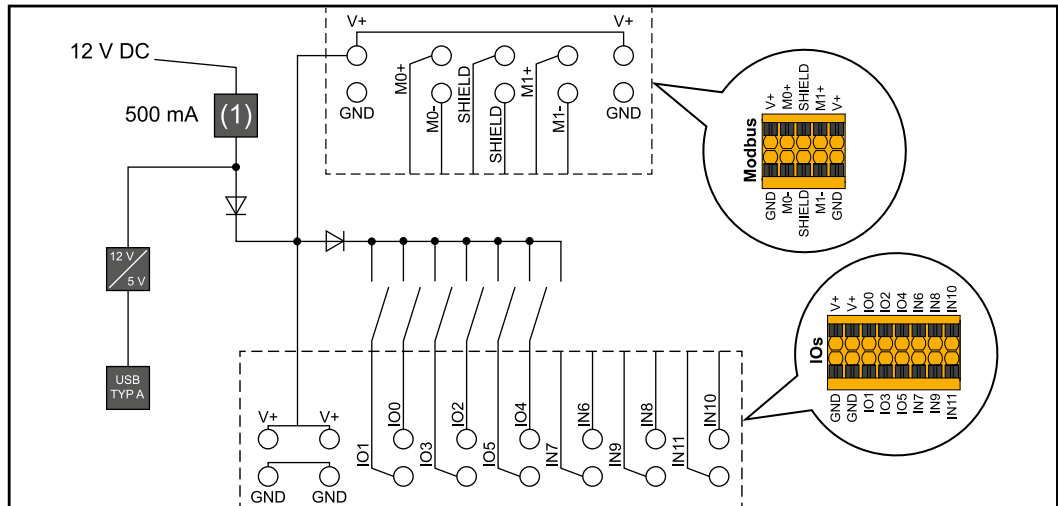
Niebezpieczeństwo stwarzane przez zamianę biegunów zacisków przyłączeniowych wskutek niewłaściwego podłączenia zasilacza zewnętrznych.

Skutkiem mogą być poważne straty materialne w falowniku.

- ▶ Przed podłączeniem zewnętrznego zasilacza sprawdzić jego polaryzację odpowiednim miernikiem.
- ▶ Podłączyć kable do wyjść V+/GND zgodnie z biegunowością.

WAŻNE!

W razie przekroczenia mocy łącznej (6 W) falownik wyłącza wszystkie zewnętrzne źródła zasilania.



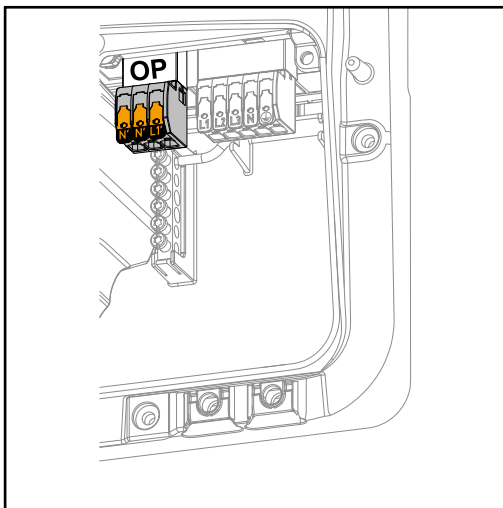
(1) Ogranicznik prądu

Warianty zasilania awaryjnego — PV Point (OP)

PV Point (OP)

WAŻNE!

W przypadku dostępności większej liczby wariantów zasilania rezerwowego trzeba pamiętać, że wolno zainstalować i skonfigurować tylko jeden wariant zasilania rezerwowego.



Dzięki PV Point z zacisku przyłączeniowego Opportunity Power (OP), w razie awarii publicznej sieci energetycznej można zasilac jednofazowe urządzenia elektryczne mocą maks. 3 kW, jeżeli w modułach fotowoltaicznych lub opcjonalnym akumulatorze znajduje się wystarczająco dużo energii. W trybie połączenia z siecią, na zacisku przyłączeniowym OP nie ma napięcia, dlatego w tym trybie podłączone odbiorniki nie są zasilane.

WAŻNE!

Nie ma możliwości przełączania sieci przekaźnikiem.

Objaśnienie — PV Point (OP)

Zasadniczo falownik może zapewnić 120–240 V dla PV Point. Konieczna jest odpowiednia konfiguracja podczas uruchamiania.

W przypadku napięcia wyjściowego o wartości 120–240 V dostępny jest prąd ciągły AC maks. 13 A.

Przykład:

120 V = maks. 1,5 kW

230 V = maks. 3 kW

W trybie zasilania rezerwowego niektóre urządzenia elektryczne, z uwagi na zbyt wysokie wartości prądów rozruchowych, mogą nie działać prawidłowo (np. lodówki lub zamrażarki). W przypadku korzystania z trybu zasilania rezerwowego zaleca się odłączenie wszystkich niepotrzebnych odbiorników. Przeciężalność 35% jest możliwa na 5 sekund, w zależności od bieżącej wydajności modułu fotowoltaicznego i/lub akumulatora.

Przełączenie z trybu połączenia z siecią na tryb prądu rezerwowego następuje z krótką przerwą. Dlatego też funkcji zasilania rezerwowego nie należy stosować w charakterze zasilacza rezerwowego do zasilania np. komputera.

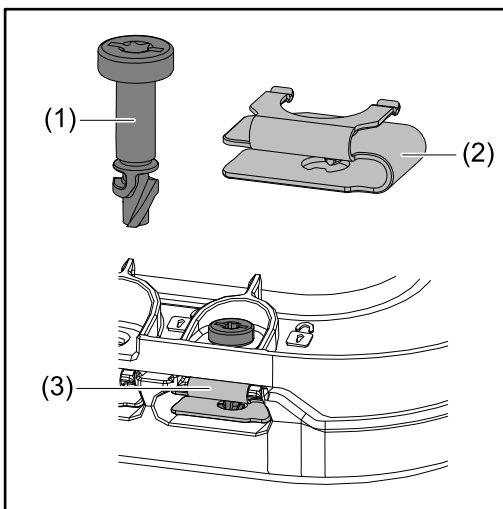
W przypadku, gdy w trybie zasilania rezerwowego nie będzie dostępna energia z akumulatora lub modułów fotowoltaicznych, nastąpi automatyczne zakończenie działania trybu zasilania rezerwowego. Gdy tylko będzie dostępna dostateczna ilość energii z modułów fotowoltaicznych, nastąpi automatyczne wznowienie trybu zasilania rezerwowego.

W przypadku zbyt dużego zużycia system przerwie tryb zasilania rezerwowego i na wskazaniu stanu LED falownika pojawi się komunikat statusu „Przeciążenie zasilania rezerwowego”. Należy przestrzegać maksymalnej mocy w trybie zasilania rezerwowego, podanej w danych technicznych.

Instalacja

Informacje ogólne

System szybkozamykaczy



Do montażu pokrywy sekcji przyłączy oraz pokrywy przedniej służy system szybkozamykaczy (3). Otwieranie i zamykanie systemu odbywa się przez wykonaniu półobrotu (180°) śruby wyposażonej w zabezpieczenie przed zagubieniem (1) w sprężynie szybkozamykacza (2).

System jest niezależny od momentu obrotowego.

WSKAZÓWKA!

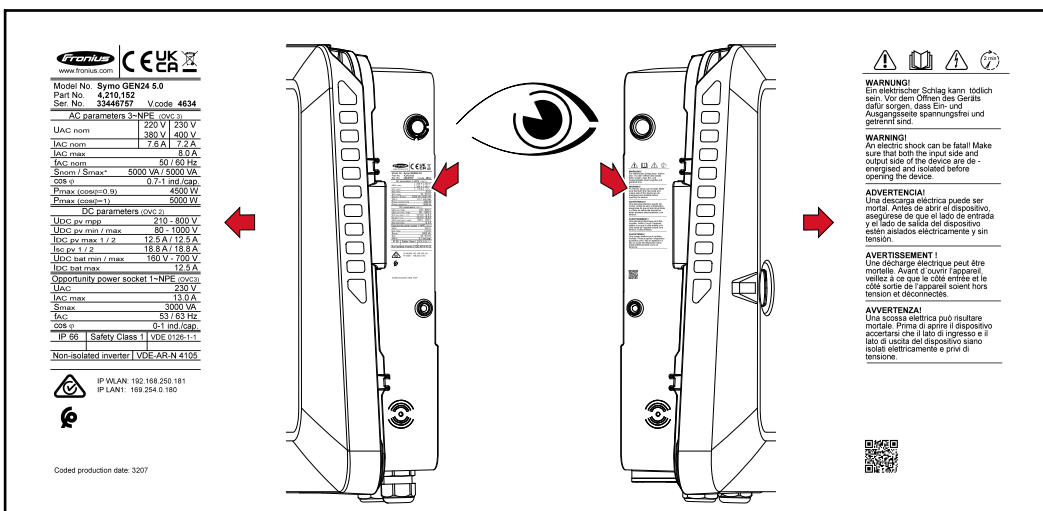
Ryzyko stwarzane przez zastosowanie wkrętarki.

Wskutek użycia zbyt dużej wartości momentu obrotowego może nastąpić zniszczenie systemu szybkozamykacza.

- ▶ Użyć wkrętaka (TX20).
- ▶ Nie przekręcać śrub o ponad 180°.

Ostrzeżenia na urządzeniu

Na falowniku znajdują się następujące dane techniczne, wskazówki ostrzegawcze oraz symbole bezpieczeństwa. Zabronione jest usuwanie lub zamalowywanie wskazówek ostrzegawczych i symboli bezpieczeństwa. Wskazówki oraz symbole ostrzegają przed nieprawidłową obsługą, która mogłaby skutkować poważnymi obrażeniami i spowodować straty materialne.



Na tabliczce znamionowej na samym dole wydrukowano 4-cyfrową liczbę (coded production date), z której można obliczyć datę produkcji. Odejmując od pierwszych dwóch cyfr 11 otrzymuje się rok produkcji. Dwie ostatnie cyfry oznaczają tydzień kalendarzowy produkcji urządzenia.

Przykład:

Wartość na tabliczce znamionowej = **3207**

32 - 11 = 21 → rok produkcji 2021

07 = tydzień kalendarzowy 07

Symbole na tabliczce znamionowej:

Oznaczenie CE — potwierdza przestrzeganie właściwych dyrektyw i rozporządzeń UE.



Oznaczenie UKCA — potwierdza przestrzeganie właściwych dyrektyw i rozporządzeń Zjednoczonego Królestwa Wielkiej Brytanii i Irlandii Północnej.



Oznaczenie WEEE — zgodnie z Dyrektywą Europejską i prawem krajowym, zużyte urządzenia elektryczne i elektroniczne trzeba gromadzić osobno i doprowadzać do ponownego przetworzenia bezpiecznego dla środowiska.



Oznaczenie RCM — sprawdzono pod kątem zgodności z wymogami Australii i Nowej Zelandii.



Oznaczenie ICASA — sprawdzono pod kątem zgodności z wymogami Independent Communications Authority of South Africa.



Oznaczenie CMIM — sprawdzono pod kątem zgodności z wymogami IMANOR dotyczącymi przepisów wwozowych i przestrzegania norm marokańskich.

Symbole bezpieczeństwa:

Niebezpieczeństwo odniesienia poważnych obrażeń ciała i poniesienia strat materialnych w wyniku nieprawidłowej obsługi.



Z opisanych funkcji można korzystać dopiero po przeczytaniu w całości ze zrozumieniem następujących dokumentów:

- tej instrukcji obsługi;
- wszystkich instrukcji obsługi komponentów systemu instalacji PV, w szczególności przepisów dotyczących bezpieczeństwa.



Niebezpieczne napięcie elektryczne.



Zaczekać na rozładowanie kondensatorów falownika (2 minuty)!

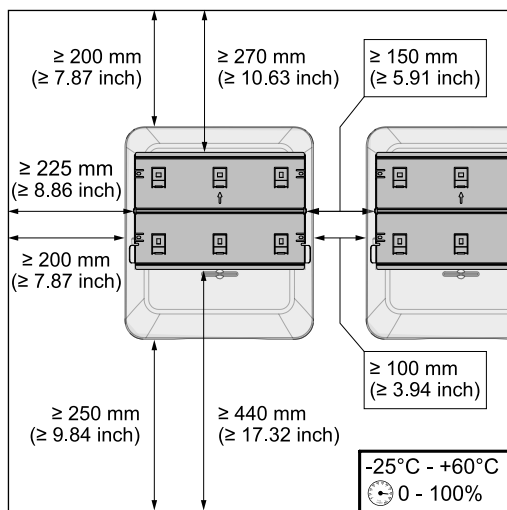
Tekst ostrzeżeń:**OSTRZEŻENIE!**

Porażenie elektryczne może spowodować śmierć. Przed otwarciem urządzenia należy odłączyć je od strony wejścia i wyjścia, aby na wejściach i wyjściach nie występowało napięcie.

Wybór miejsca montażu i pozycji montażowej

Wybór miejsca montażu falownika

Przy wybieraniu miejsca montażu falownika należy przestrzegać następujących kryteriów:



Instalacja wyłącznie na stałym, niepalnym podłożu.

Maks. temperatury otoczenia:
od -25°C do $+60^{\circ}\text{C}$

Wilgotność względna:
0–100%

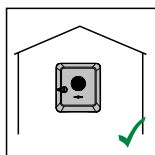
W przypadku montażu falownika w szafie sterowniczej lub podobnych przestrzeniach zamkniętych zadbać o odpowiednie odprowadzanie ciepła przez wentylację wymuszoną.

Szczegółowe informacje dotyczące wymiarów falownika zawarto w rozdziale **Fronius Symo GEN24 3–5 kW** na stronie **151**.

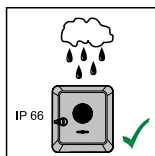
Jeżeli falownik ma być zamontowany na ścianie zewnętrznej obory, zachować odstęp między falownikiem a otworami wentylacyjnymi i konstrukcyjnymi budynku, wynoszący co najmniej 2 m we wszystkich kierunkach.

Dopuszczalny jest montaż na następujących podłożach:

- montaż naścienny (ściany z blachy falistej (szyny montażowe), ściany ceglane, ściany betonowe lub inne niepalne podłoża o odpowiedniej nośności);
- Pole-Mount (montaż na szynach montażowych, za modułami fotowoltaicznymi, bezpośrednio na stojaku PV);
- płaskie dachy (jeżeli jest to dach foliowy, trzeba pamiętać, żeby folie spełniały wymogi ochrony przeciwpożarowej i odpowiednio do tego nie były łatwopalne. Przestrzegać przepisów krajowych.);
- Zadaszenia parkingów (bez montażu w położeniu sufitowym).

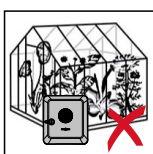
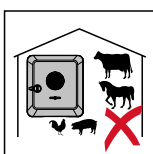
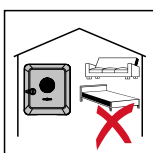
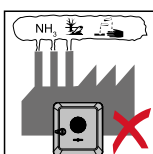
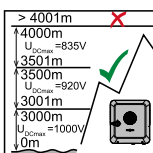
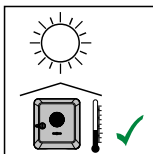
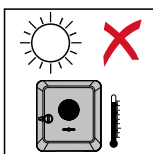


Falownik jest przeznaczony do montażu wewnątrz pomieszczeń.



Falownik jest przeznaczony do montażu na zewnątrz.

Ze względu na stopień ochrony IP 66 falownik jest odporny na strumień wody padający ze wszystkich kierunków i można go używać również w wilgotnym otoczeniu.



Aby utrzymać temperaturę falownika na możliwie najniższym poziomie, falownik nie może być wystawiony na bezpośrednie działanie promieniowania słonecznego. Falownik najlepiej zamontować w osłoniętym miejscu, na przykład pod modułami fotowoltaicznymi lub pod okapem dachu.

WAŻNE!

Nie montować i nie eksploatować falownika na wysokości powyżej 4000 m n.p.m.

Falownika nie należy montować:

- w obszarze zaciągania amoniaku, żrących oparów, zakwaszonego lub zasolonego powietrza (na przykład składy nawozów, otwory wentylacyjne obór, instalacje chemiczne, garbarnie itp.).

Z powodu niewielkiego hałasu wytwarzanego przez falownik w określonych stanach pracy, nie jest zalecany montaż w bezpośrednim sąsiedztwie pomieszczeń mieszkalnych.

Falownika nie należy montować w:

- pomieszczeniach o podwyższonym ryzyku wypadków z udziałem zwierząt hodowlanych (konie, bydło, owce, trzoda chlewna itp.);
- stajniach i przyległych pomieszczeniach;
- magazynach i składach na siano, słomę, trociny, pasze dla zwierząt, nawozy itp.

Zasadniczo falownik ma pyłoszczelną konstrukcję (IP 66). Jednakże w obszarach o silnym zapyleniu może nastąpić osadzenie się pyłu na powierzchniach chłodzących i znaczące obniżenie wydajności termicznej. W takim przypadku konieczne jest regularne czyszczenie, patrz rozdział [Eksplatacja w warunkach podwyższonego zapylenia](#) na stronie [125](#). Dlatego niezalecany jest montaż w pomieszczeniach i otoczeniu o silnym zapyleniu.

Falownika nie należy montować w:

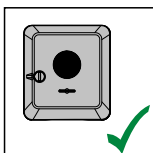
- szklarniach;
- pomieszczeniach, w których przechowywane i przetwarzane są owoce, warzywa i winorośle;
- pomieszczeniach do przygotowania zbóż, pasz zielonych i dodatków paszowych.

Wybór miejsca montażu akumulatorów producentów trzecich

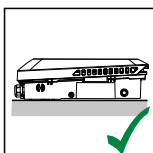
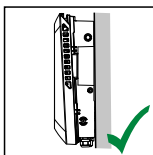
WAŻNE!

Odpowiednie miejsce montażu akumulatorów producentów trzecich trzeba sprawdzić w dokumentacji od danego producenta.

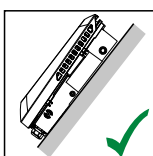
Objaśnienie symboli pozycji montażowej



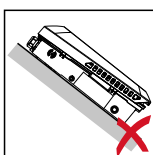
Falownik jest przystosowany do montażu na pionowej ścianie lub kolumnie.



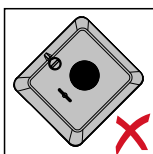
Falownik jest przystosowany do montażu w pozycji poziomej.



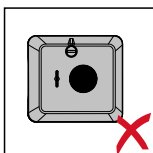
Falownik nie jest przystosowany do montażu na powierzchni skośnej.



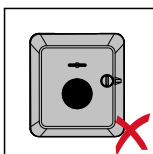
Falownika nie należy montować na ukośnej powierzchni z przyłączami skierowanymi do góry.



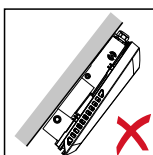
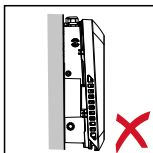
Falownika nie należy montować w pozycji skośnej na pionowej ścianie lub kolumnie.



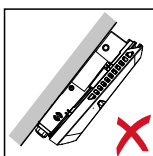
Falownika nie należy montować w pozycji poziomej na pionowej ścianie lub kolumnie.



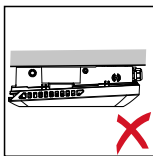
Falownika nie należy montować na pionowej ścianie lub kolumnie z przyłączami skierowanymi do góry.



Falownika nie należy montować w pozycji przewieszanej z przyłączami skierowanymi do góry.



Falownika nie należy montować w pozycji przewieszanej z przyłączami skierowanymi do dołu.



Falownika nie należy montować na strapie.

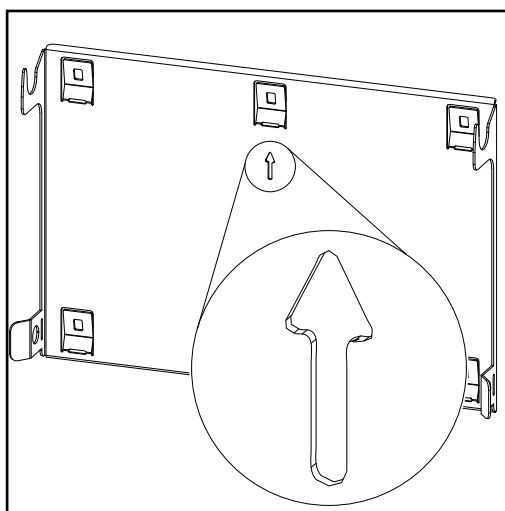
Montaż uchwyty montażowego i zawieszenie falownika

Dobór elementów mocujących

W zależności od podłoża, użyć odpowiednich elementów mocujących, oraz przestrzegać zalecenia dotyczącego wymiarów śrub do uchwyty montażowego.

Monter jest sam odpowiedzialny za prawidłowy dobór elementów mocujących.

Właściwości uchwyty montażowego



Uchwyty montażowy (ilustracja pogładowa) służy jednocześnie za szablon.

Wstępne nawiercenia w uchwyty montażowym są przeznaczone pod śruby o średnicy gwintu 6–8 mm (0.24–0.32 in).

Uchwyty montażowy kompensuje większość nierówności podłoża montażowego (na przykład gruboziarnistego tynku).

Unikanie odkształceń uchwyty montażowego

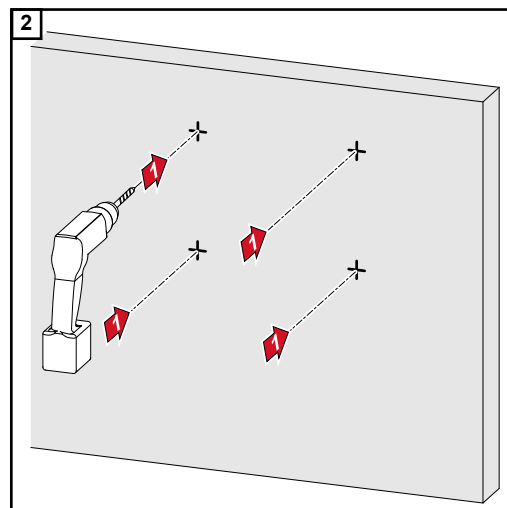
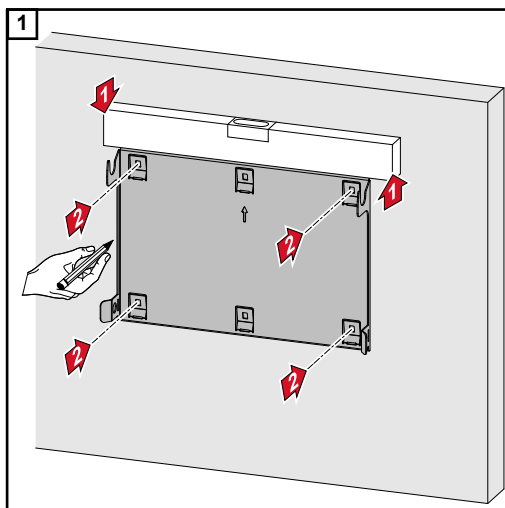
WSKAZÓWKA!

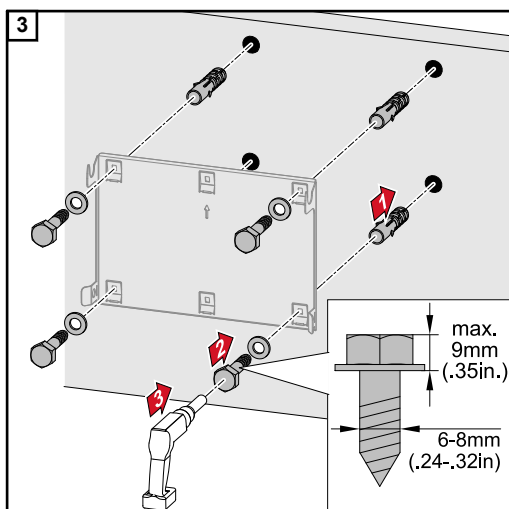
Podczas montażu uchwyty montażowego uważać, aby nie uległ on odkształceniu. Odkształcony uchwyty montażowy może utrudnić zawieszenie/zamknięcie falownika.

Montaż uchwyty montażowego na ścianie

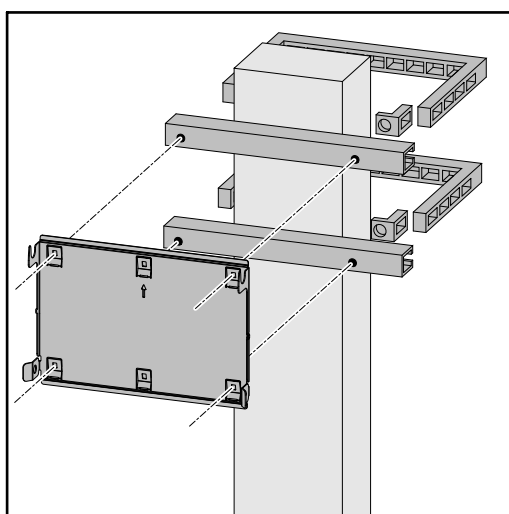
WAŻNE!

Podczas montażu uchwyty montażowego uważać, aby był zamontowany ze strzałką skierowaną w górę.





Montaż uchwyty montażowego na maszcie lub wsporniku

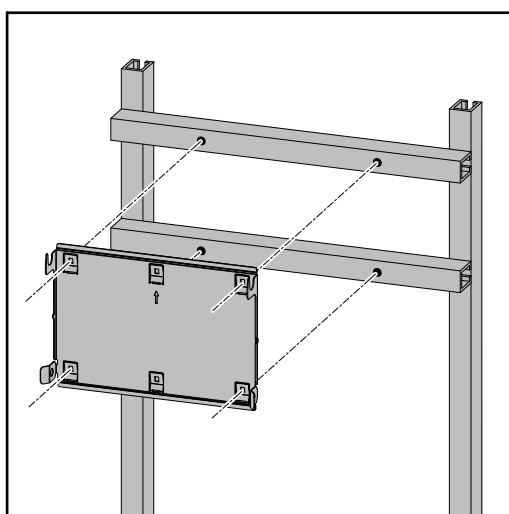


W przypadku montażu falownika na maszcie lub wsporniku firma Fronius zaleca zastosowanie zestawu do mocowania na maszcie „Pole clamp” (nr zam. SZ 2584.000) produkcji firmy Rittal GmbH.

Zestaw „Pole clamp” przygotowano do:

- masztu prostokątnego lub wspornika o długości bocznej 50–150 mm (1.97–5.91 in);
- masztu okrągłego lub wspornika o długości bocznej 40–190 mm (1.57–7.48 in).

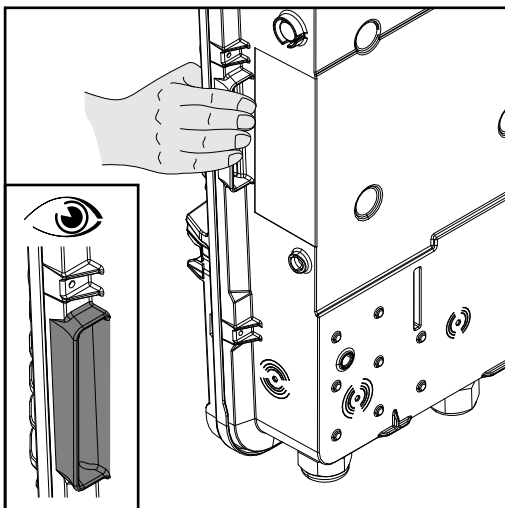
Montaż uchwyty montażowego na szynach montażowych



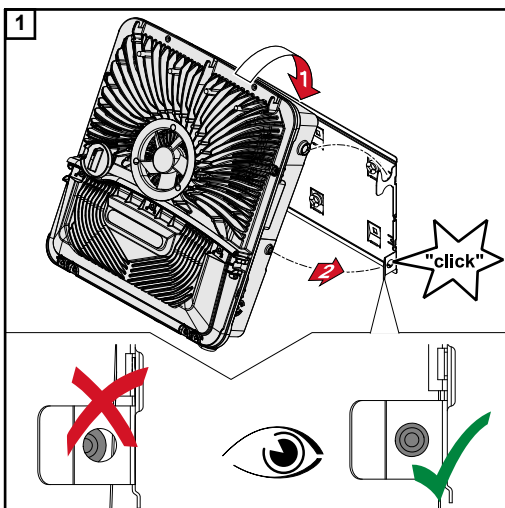
WAŻNE!

Uchwyt montażowy przykręcić co najmniej w czterech punktach.

Zawieszanie falownika na uchwycie montażowym



Na boku falownika umieszczono zintegrowane uchwyty, ułatwiające podnoszenie/zawieszanie.



Zawiesić falownik od góry na uchwycie montażowym. Przyłącza muszą być skierowane w górę.

Dolną część falownika wcisnąć w haki zatraskowe, aż do słyszalnego zatrzaśnięcia po obu stronach.

Sprawdzić prawidłowość osadzenia falownika po obu stronach.

Warunki podłączenia falownika

Dozwolone kable Do zacisków przyłączeniowych falownika można podłączać kable o następującej budowie:



- miedziane: okrągłe, jednożyłowe;



- miedziane: okrągłe, o cienkich żyłach, maks. klasy 4.

Przyłącza AC z zaciskiem przyłączeniowym Push-in* Przekroje kabli dobrać w zależności od rzeczywistej mocy falownika!

Liczba biegunów	Jednożyłowe	Wielożyłowe	Drobnożyłowe	Drobnożyłowe z okuciami - kablowymi z kołnierzem / bez kołnierza
5	1,5 - 10 mm ²	1,5 - 10 mm ²	1,5 - 10 mm ²	1,5 - 6 mm ²

Przyłącza AC zasilania rezerwowego z zaciskiem przyłączeniowym Push-in* Przekroje kabli dobrać w zależności od rzeczywistej mocy urządzenia!

Liczba biegunów	Jednożyłowe	Wielożyłowe	Drobnożyłowe	Drobnożyłowe z okuciami - kablowymi z kołnierzem / bez kołnierza
3	1,5 - 10 mm ²	1,5 - 10 mm ²	1,5 - 10 mm ²	1,5 - 6 mm ²

Przyłącza PV/BAT z zaciskami przyłączeniowymi Push-in Przekroje kabli dobrać odpowiednio duże w zależności od rzeczywistej mocy urządzenia!

Liczba biegunów	Jednożyłowe	Wielożyłowe	Drobnożyłowe	Drobnożyłowe z okuciami - kablowymi z kołnierzem / bez kołnierza
2 × 4	4 - 10 mm ²	4 - 10 mm ²	4 - 10 mm ²	4 - 6 mm ²

Zacisk przyłączeniowy elektrod uziemiających Przekroje kabli dobrać w zależności od rzeczywistej mocy falownika!

Liczba biegunów	Jednożyłowe	Wielożyłowe	Drobnożyłowe	Drobnożyłowe z okuciami - kablowymi z kołnierzem / bez kołnierza
2	1,5 - 16 mm ²	1,5 - 16 mm ²	1,5 - 16 mm ²	1,5 - 16 mm ²
4	1,5 - 10 mm ²	1,5 - 10 mm ²	1,5 - 10 mm ²	1,5 - 10 mm ²

* Zgodnie z normą produktową IEC 62109 powierzchnia przekroju przewodu ochronnego musi być taka sama jak przewodów fazowych, jeśli ich powierzchnia przekroju $\leq 16 \text{ mm}^2$, lub wynosić co najmniej 16 mm^2 , jeśli powierzchnia przekroju przewodów fazowych $> 16 \text{ mm}^2$.

** Zależnie od sytuacji instalacyjnej oraz wymogów producenta akumulatora, trzeba dobrać odpowiednie parametry kabla.

Kable dopuszczalne do zastosowania w sekcji transmisji danych

Do zacisków przyłączeniowych falownika można podłączać kable o następującej budowie:



- miedziane: okrągłe, jednożyłowe;



- miedziane: okrągłe, drobnożyłowe.

WAŻNE!

Jeżeli trzeba podłączyć więcej przewodów do jednego zacisku przyłączeniowego Push-In wejścia, poszczególne przewody połączyć odpowiednimi okuciami kablowymi.

Przyłącza WSD z zaciskiem przyłączeniowym Push-in						
Maks. odległość	Długość odizolowania	Jednożyłowe	Drobnożyłowe	Drobnożyłowe z okuciami kablowymi z kołnierzem	Drobnożyłowe z okuciami kablowymi bez kołnierza	Zalecenie dotyczące kabli
100 m 109 yd	10 mm 0,39 in	0,14–1,5 mm ² AWG 26–16	0,14–1,5 mm ² AWG 26–16	0,14–1 mm ² AWG 26–18	0,14–1,5 mm ² AWG 26–16	min. CAT 5 UTP (Unshielded Twisted Pair)

Przyłącza Modbus z zaciskiem przyłączeniowym Push-in						
Maks. odległość	Długość odizolowania	Jednożyłowe	Drobnożyłowe	Drobnożyłowe z okuciami kablowymi z kołnierzem	Drobnożyłowe z okuciami kablowymi bez kołnierza	Zalecenie dotyczące kabli
300 m 328 yd	10 mm 0,39 in	0,14–1,5 mm ² AWG 26–16	0,14–1,5 mm ² AWG 26–16	0,14–1 mm ² AWG 26–18	0,14–1,5 mm ² AWG 26–16	min. CAT 5 STP (Shielded Twisted Pair)

Przyłącza WE/WY z zaciskiem przyłączeniowym Push-in						
Maks. odległość	Długość odizolowania	Jednożyłowe	Drobnożyłowe	Drobnożyłowe z okuciami kablowymi z kołnierzem	Drobnożyłowe z okuciami kablowymi bez kołnierza	Zalecenie dotyczące kabli
30 m 32 yd	10 mm 0,39 in	0,14–1,5 mm ² AWG 26–16	0,14–1,5 mm ² AWG 26–16	0,14–1 mm ² AWG 26–18	0,14–1,5 mm ² AWG 26–16	Możliwość zastosowania pojedynczego przewodu

Przyłącza LAN						
Firma Fronius zaleca zastosowanie kabli przynajmniej CAT 5 STP (Shielded Twisted Pair) i maksymalną odległość 100 m (109 yd).						

Przekrój kabla prądu przemiennego

W przypadku dławika kablowego M32 z elementem redukcyjnym: średnica kabla 7–15 mm

W przypadku dławika kablowego M32 (z usuniętym elementem redukcyjnym): średnica kabla 11–21 mm (w przypadku średnicy kabla poniżej 11 mm siła uchwytu odciążającego zmniejsza się ze 100 N do maks. 80 N)

W przypadku średnic kabla większych niż 21 mm dławik kablowy M32 należy zamienić na dławik kablowy M32 o poszerzonym obszarze zaciskania — nr art.: 42,0407,0780 — uchwyt odciążający M32x1,5 KB 18-25.

Przekrój kabla prądu stałego

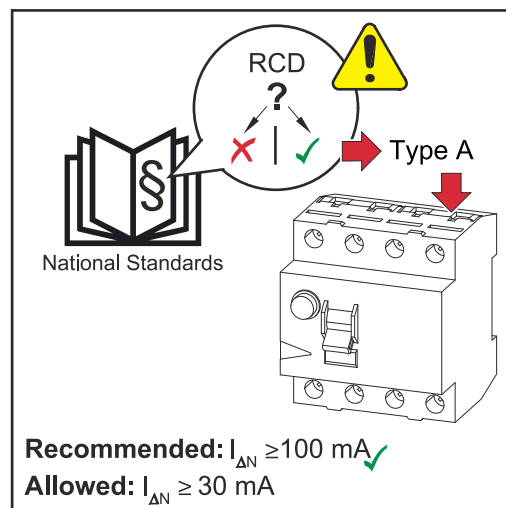
Średnica kabla dla uchwytu odciążającego: maks. 9 mm.

Średnica kabla dla przyłączenia do zacisku przyłączeniowego Push-in: maks. 6 mm

WAŻNE!

W przypadku kabli o podwójnej izolacji i średnicy powyżej 6 mm, zewnętrzną izolację trzeba zdjąć, aby umożliwić podłączenie kabla do zacisku przyłączeniowego Push-in.

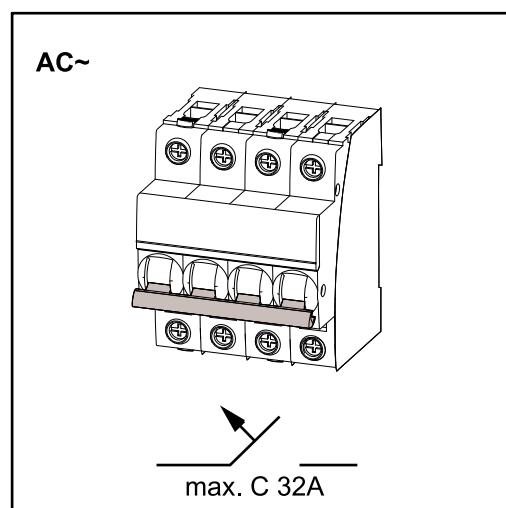
Maksymalne zabezpieczenie po stronie prądu przemiennego



WSKAZÓWKA!

Warunki lokalne, operator sieci lub inne okoliczności mogą wymagać zainstalowania wyłącznika różnicowoprądowego w przewodzie przyłączeniowym prądu przemiennego.

W takich przypadkach wystarcza zazwyczaj wyłącznik różnicowoprądowy typu A. W pojedynczych przypadkach i w zależności od lokalnych warunków, mogą jednak występować nieprawidłowe aktywacje wyłącznika różnicowoprądowego typu A. Z tego powodu firma Fronius zaleca, z uwzględnieniem przepisów krajowych, zastosowanie wyłącznika różnicowoprądowego odpowiedniego do przetwornicy częstotliwości, o wartości prądu wyzwalającego co najmniej 100 mA.



WAŻNE!

Falownik powinien używać maksymalnie jednego bezpiecznika automatycznego C 32 A.

Falownik	Fazy	Moc prądu przemien-nego	Maksymalne zabezpiecze-nie	Zalecane za-bezpiecze-nie
Fronius Symo GEN24 3 kW	3	3000 W	C 32 A	C 10 A
Fronius Symo GEN24 4 kW	3	4000 W	C 32 A	C 13 A
Fronius Symo GEN24 5 kW	3	5000 W	C 32 A	C 16 A

Przyłączenie falownika do sieci publicznej (prądu przemiennego)

Bezpieczeństwo



NIEBEZPIECZEŃSTWO!

Niebezpieczeństwo wskutek błędów obsługi i nieprawidłowego wykonywania prac. Skutkiem mogą być poważne uszkodzenia na zdrowiu i straty materialne.

- ▶ Przed instalacją i uruchomieniem należy przeczytać instrukcję instalacji i obsługi.
- ▶ Uruchamianie falownika może być wykonywane tylko przez przeszkolony personel i tylko zgodnie z przepisami technicznymi.



NIEBEZPIECZEŃSTWO!

Niebezpieczeństwo spowodowane napięciem sieciowym oraz napięciem prądu stałego z modułów fotowoltaicznych wystawionych na działanie światła.

Porażenie prądem elektrycznym może spowodować śmierć.

- ▶ Przed rozpoczęciem wszelkich prac przy połączeniach należy zadbać o to, aby obwody prądu przemiennego i prądu stałego przed falownikiem były pozbawione napięcia.
- ▶ Stałe połączenie z siecią zasilającą może wykonać wyłącznie autoryzowany elektroinstalator.



NIEBEZPIECZEŃSTWO!

Niebezpieczeństwo z powodu uszkodzonych i/lub zabrudzonych zacisków przyłączeniowych.

Skutkiem mogą być poważne uszkodzenia na zdrowiu i straty materialne.

- ▶ Przed podłączeniem sprawdzić, czy zaciski przyłączeniowe nie są uszkodzone lub zabrudzone.
- ▶ Przed przystąpieniem do usuwania zabrudzeń odłączyć dopływ napięcia.
- ▶ Jeśli zaciski przyłączeniowe są wadliwe, zlecić ich naprawę w autoryzowanym serwisie.

Podłączenie falownika do sieci publicznej (po stronie AC)

WSKAZÓWKA!

Podłączenie przewodu neutralnego jest niezbędne do prawidłowego działania falownika.

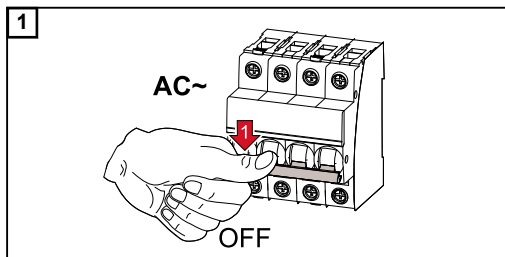
W przypadku sieci bez uziemienia, na przykład sieci IT (sieci izolowanych bez przewodu ochronnego), eksploatacja falownika jest niemożliwa.

- ▶ Zagwarantować, aby przewód neutralny sieci był uziemiony.

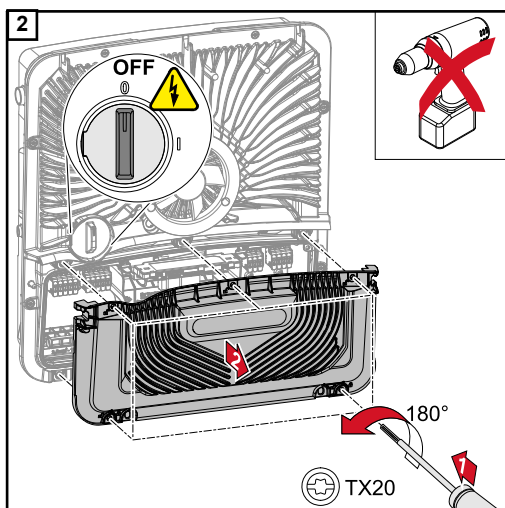
WAŻNE!

Przewód ochronny kabla prądu przemiennego musi być ułożony tak, aby w przypadku, gdyby uchwyt odciążający zawiodł, odłączył się on jako ostatni.

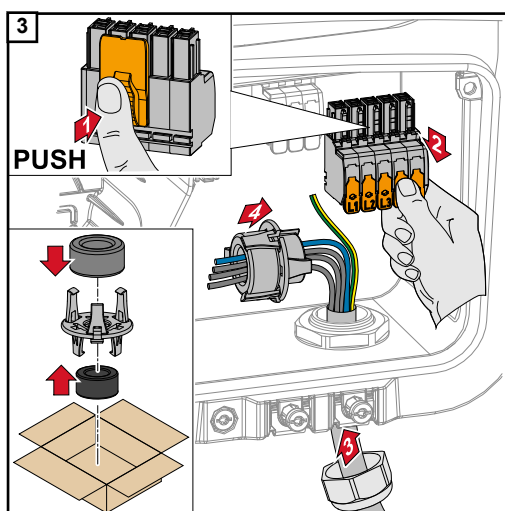
Można przykładowo wykonać przewód ochronny jako dłuższy i ułożyć go w pętłę zapewniającą swobodę ruchu.



Ustawić bezpiecznik automatyczny w położeniu wyłączonym.



Upewnić się, że przełącznik rozłącznika DC jest ustawiony w położeniu „wył”. Wkrętakiem (TX20) odkręcić 5 wkrętów osłony sekcji przyłączy i odłączyć ją, obracając o 180° w lewo. Zdjąć osłonę sekcji przyłączy z urządzenia.



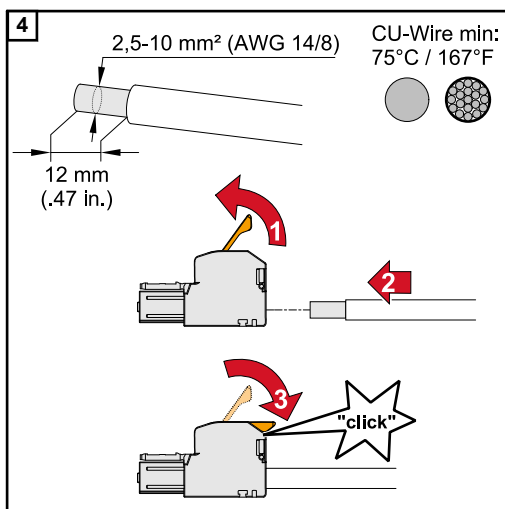
Nacisnąć blokadę z tyłu zacisku przyłączeniowego i wyciągnąć zacisk przyłączeniowy AC.

Przeciągnąć kabel sieciowy od dołu przez znajdujący się po prawej stronie uchwyt odciążający i rdzeń ferrytowy.

WAŻNE!

Przewód ochronny nie może przechodzić przez rdzeń ferrytowy i musi zostać połączony z pętlą zapewniającą swobodę ruchu, aby w przypadku niezadziałania uchwytu odciążającego został odłączony jako ostatni.

Więcej informacji o uchwycie odciążającym zawiera rozdział [Przekrój kabla prądu przemiennego](#) na stronie 50.

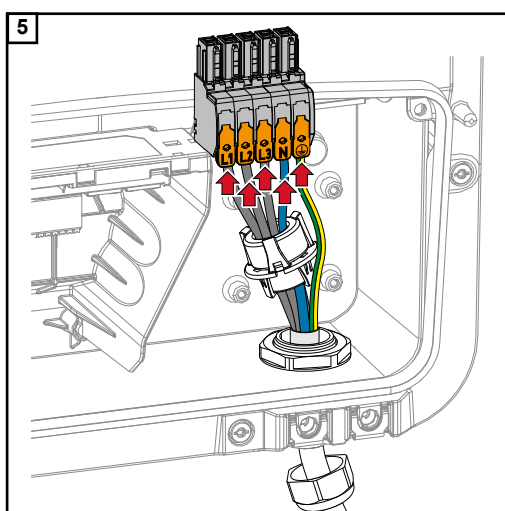


Odizolować pojedyncze przewody na długości 12 mm.
Przekrój kabli dobrać zgodnie z informacjami podanymi w **Dozwolone kable** od strony 48.

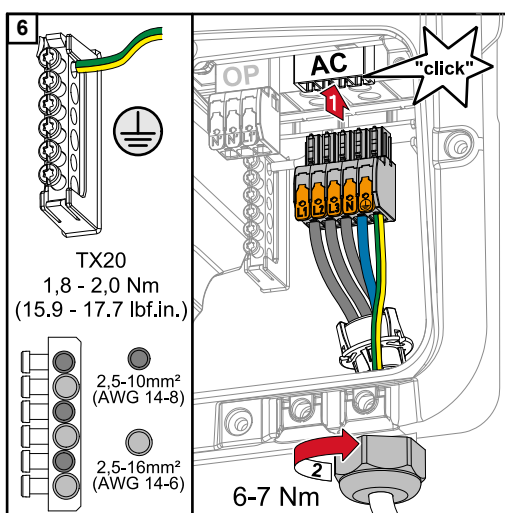
Otworzyć dźwignię zacisku przyłączeniowego unosząc ją i wsunąć odizolowany pojedynczy przewód do oporu w odpowiednie gniazdo zacisku przyłączeniowego. Następnie zamknąć dźwignię aż do zatrzaśnięcia.

WAŻNE!

Do jednego bieguna wolno podłączyć tylko jeden przewód. Kable prądu przemiennego można podłączać do zacisku przyłączeniowego prądu przemiennego bez okuc kablowych.



- L1 Przewód fazowy
- L2 Przewód fazowy
- L3 Przewód fazowy
- N Przewód neutralny
- PE Przewód ochronny



Wsunąć zacisk przyłączeniowy AC do gniazda AC aż do zatrzaśnięcia. Dokręcić nakrętkę złączkową uchwyty odciążającego momentem obrotowym 6–7 Nm.

Podłączenie łańcuchów modułów solarnych do falownika

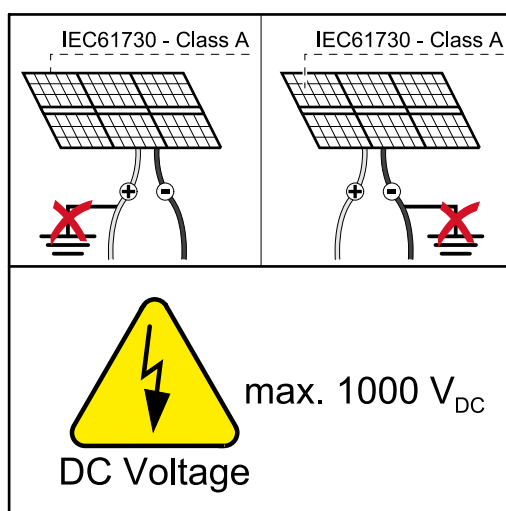
Informacje ogólne o modułach fotowoltaicznych

Odpowiedni dobór modułów fotowoltaicznych i możliwe ekonomiczne wykorzystanie falownika wymagają uwzględnienia następujących punktów:

- Napięcie biegu jałowego modułów fotowoltaicznych wzrasta przy stałym nasłonecznieniu i spadającej temperaturze. Napięcie biegu jałowego nie może przekraczać maksymalnego dozwolonego napięcia w układzie. Napięcie biegu jałowego przekraczające podane wartości prowadzi do zniszczenia falownika i unieważnienia gwarancji.
- Należy przestrzegać współczynników temperaturowych podanych na karcie danych modułu fotowoltaicznego.
- Dokładnych wartości potrzebnych przy doborze modułów fotowoltaicznych dostarczają specjalne programy obliczeniowe, na przykład [Fronius Solar.configurator](https://www.fronius.com/solarconfigurator).

WAŻNE!

Przed podłączeniem modułów fotowoltaicznych upewnić się, czy wartość napięcia dla modułów fotowoltaicznych, wyliczona na podstawie danych producenta modułów, odpowiada rzeczywistości.



WAŻNE!

Moduły fotowoltaiczne podłączone do falownika muszą spełniać normę IEC 61730 Class A.

WAŻNE!

Łańcuchów modułów fotowoltaicznych nie wolno uziemiać.

Bezpieczeństwo



NIEBEZPIECZEŃSTWO!

Błędy obsługi i nieprawidłowo wykonane prace mogą spowodować poważne obrażenia ciała oraz straty materialne.

Uruchamianiem oraz czynnościami konserwacyjnymi i serwisowymi modułu mocy falownika mogą się zajmować wyłącznie pracownicy serwisowi przeszkoleni przez firmę Fronius i tylko zgodnie z przepisami technicznymi. Przed instalacją i uruchomieniem należy przeczytać instrukcję instalacji i obsługi.

⚠ NIEBEZPIECZEŃSTWO!

Porażenie prądem elektrycznym może spowodować śmierć.

Niebezpieczeństwo spowodowane napięciem sieciowym oraz napięciem prądu stałego z modułów fotowoltaicznych wystawionych na działanie światła.

- ▶ Wszelkie prace przyłączeniowe/konserwacyjne i serwisowe wolno przeprowadzać tylko wtedy, gdy moduł mocy oraz sekcje AC i DC falownika są całkowicie odłączone od napięcia.
- ▶ Stałe połączenie z siecią zasilającą może wykonać wyłącznie autoryzowany elektroinstalator.

⚠ NIEBEZPIECZEŃSTWO!

Niebezpieczeństwo z powodu uszkodzonych i/lub zabrudzonych zacisków przyłączeniowych.

Skutkiem mogą być poważne uszczerbki na zdrowiu i straty materialne.

- ▶ Przed podłączeniem sprawdzić, czy zaciski przyłączeniowe nie są uszkodzone lub zabrudzone.
- ▶ Przed przystąpieniem do usuwania zabrudzeń odłączyć dopływ napięcia.
- ▶ Jeśli zaciski przyłączeniowe są wadliwe, zlecić ich naprawę w autoryzowanym serwisie.

**Generator PV —
informacje
ogólne**

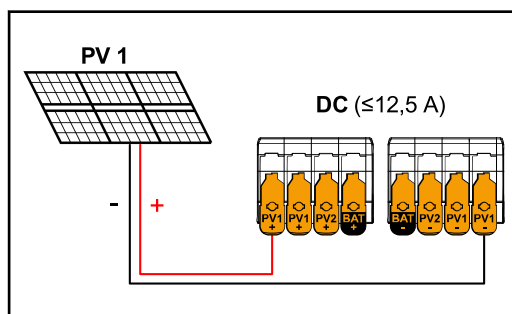
Do dyspozycji są 2 niezależne od siebie wejścia PV (PV 1 i PV 2). Można do nich podłączyć różną liczbę modułów.

Podczas pierwszego uruchomienia ustawić generator PV zgodnie z daną konfiguracją (możliwe także później w menu „Konfiguracja instalacji” w pozycji menu „Komponenty”).

**Generator PV -
konfiguracja
3 - 5 kW**

WAŻNE!

Instalacja musi odbyć się zgodnie z obowiązującymi krajowymi normami i wytycznymi. Jeśli detektor łuku elektrycznego zintegrowany z falownikiem jest stosowany w celu spełnienia wymogów wynikających z IEC 63027, łańcuchy modułów solarnych nie mogą być łączone przed falownikiem.

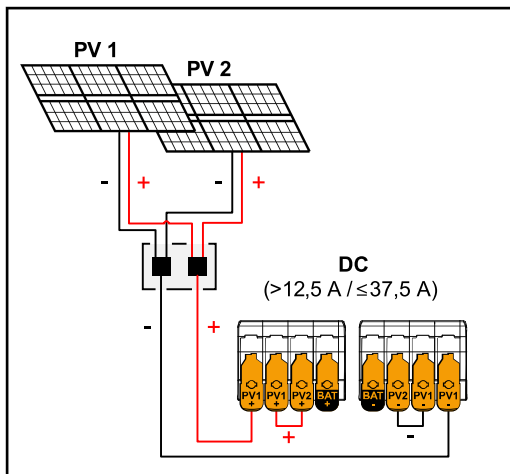


Prąd łączny (I_{dcmax}) mniejszy/równy 12,5 A.

Ustawienia generatora fotowoltaicznego:

PV 1: **ON (WŁ.)**

PV 2: **OFF (WYL.)**



Połączone łańcuchy modułów fotowoltaicznych generujące prąd łączny (I_{dcmaks}) o wartości większej niż 12,5 A.

Ustawienia generatora fotowoltaicznego:

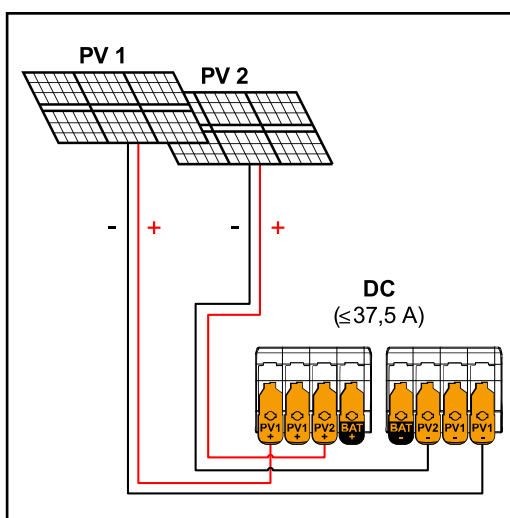
PV 1: **ON (WŁ.)**

PV 2: **OFF (wyłączone)**

PV 1 + PV 2 (połączone równoległe): **ON (WŁ.)**

WAŻNE!

Rozdzielanie prądu łącznego (I_{dcmaks}) przez mostkowanie z PV 1 na PV 2 zacisku przyłączeniowego jest dozwolone do $\leq 37,5$ A.



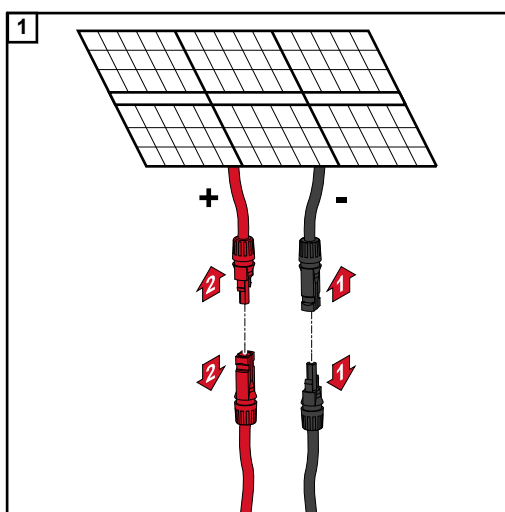
$PV 1 \leq 18,75$ A / $PV 2 \leq 18,75$ A.

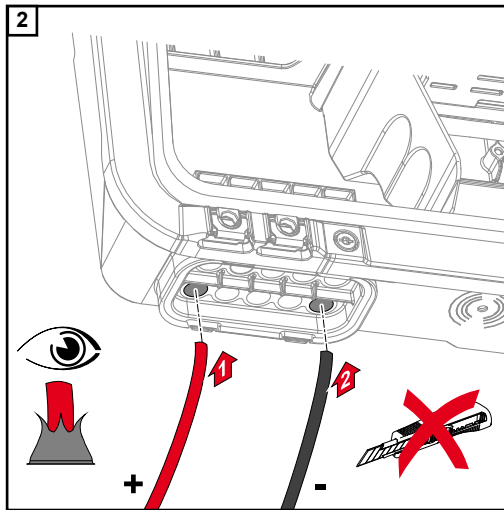
Ustawienia generatora fotowoltaicznego:

PV 1: **ON (WŁ.)**

PV 2: **ON (WŁ.)**

Podłączenie łańcuchów modułów fotowoltaicznych do falownika

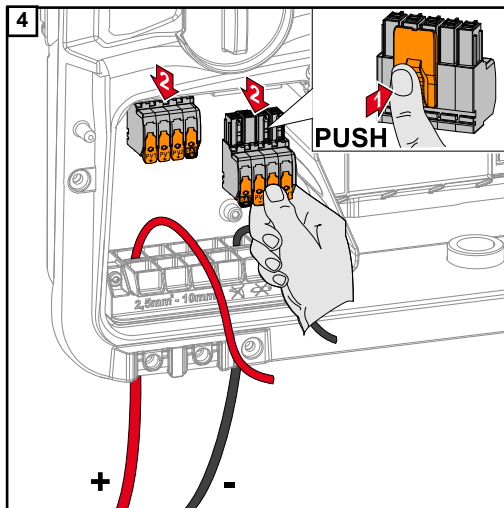
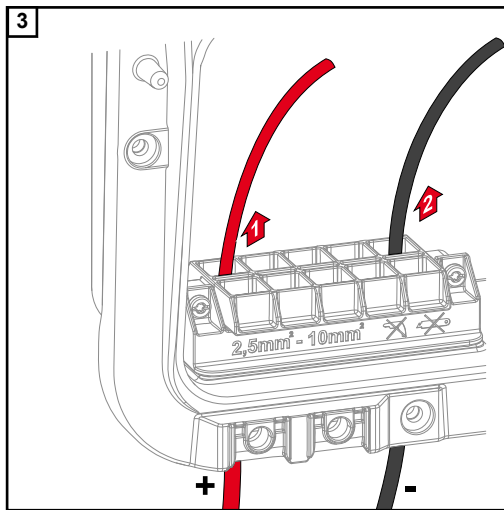


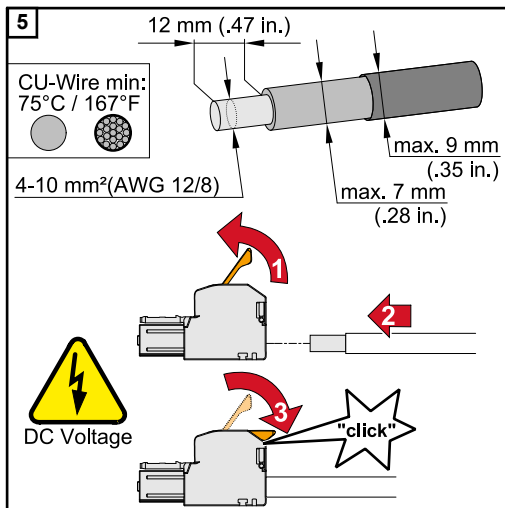


Przeciągnąć ręcznie kabel DC przez dławiki DC.

WAŻNE!

Przed odizolowaniem przeciagnąć kabel przez dławik DC, aby uniknąć przegięcia/zagięcia pojedynczych żył.



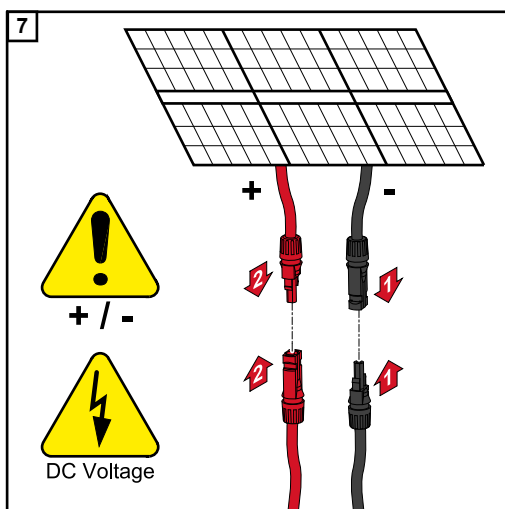
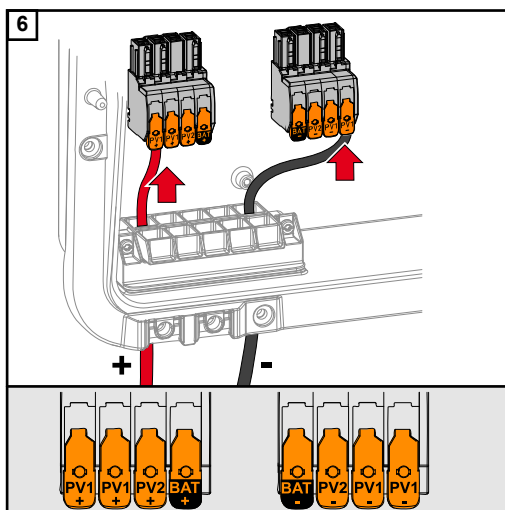


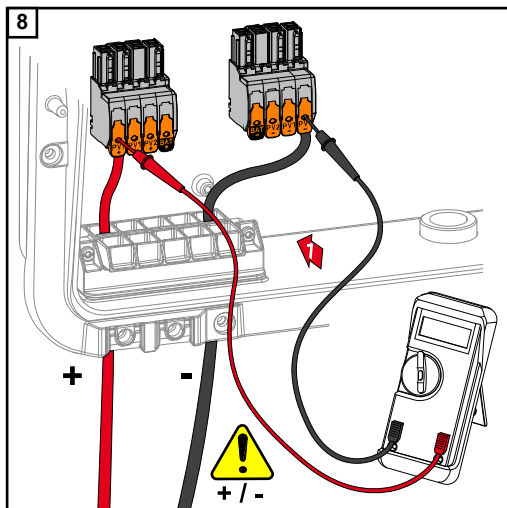
Przekrój kabla dobrać zgodnie z informacjami w **Dozwolone kable** od strony 48. Odizolować pojedyncze przewody na długości 12 mm. Otworzyć dźwignię zacisku przyłączeniowego unosząc ją i wsunąć odizolowany pojedynczy przewód do oporu w odpowiednie gniazdo zacisku przyłączeniowego. Następnie zamknąć dźwignię aż do zatrzaśnięcia.

WSKAZÓWKA!

Dla tego typu zacisku nie można zastosować przyłącza wielożyłowego (Multi-wire).

Do jednego bieguna wolno podłączyć tylko jeden przewód. Kable prądu stałego można podłączać do zacisków przyłączeniowych prądu stałego bez okuć kablowych.





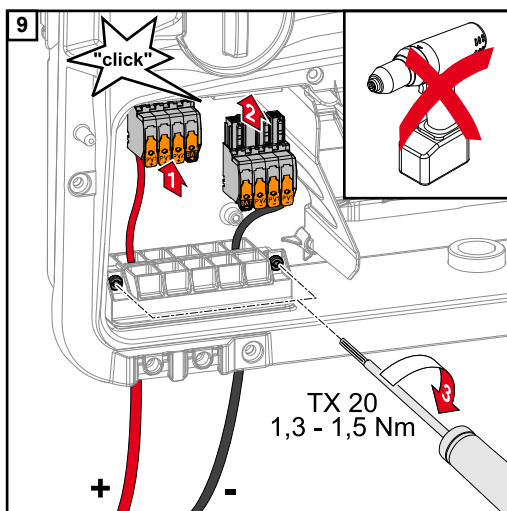
Odpowiednim miernikiem zmierzyć napięcie i polaryzację okablowania DC. Wyjąć z gniazd oba zaciski przyłączeniowe DC.

⚠ OSTROŻNIE!

Niebezpieczeństwo stwarzane przez zmianę biegunów w zaciskach przyłączeniowych.

Skutkiem mogą być poważne straty materiałne w falowniku.

- ▶ Odpowiednim miernikiem sprawdzić polaryzację okablowania DC.
- ▶ Odpowiednim miernikiem sprawdzić napięcie (**maks. 1000 V_{DC}**).



Wsunąć zaciski przyłączeniowe DC do gniazda aż do zatrzaśnięcia. Odpowiednim wkrętakiem (TX20) i momentem obrotowym 1,3–1,5 Nm przykręcić wkręty dławika kablowego do obudowy.

WSKAZÓWKA!

Nie używać wkrętarki, ponieważ moment obrotowy może być zbyt duży.

Jednym z możliwych skutków nadmiernego momentu obrotowego jest na przykład uszkodzenie uchwytu odciążającego.

Podłączenie akumulatora do falownika

Bezpieczeństwo

NIEBEZPIECZEŃSTWO!

Błędy obsługi i nieprawidłowo wykonane prace mogą spowodować poważne obrażenia ciała oraz straty materialne.

Uruchomienie oraz czynności konserwacyjne i serwisowe przy falowniku i akumulatorze wolno zlecać wyłącznie pracownikom serwisowym przeszkolonym przez producenta danego falownika lub akumulatora i muszą one być wykonywane zgodnie z przepisami technicznymi. Przed instalacją i uruchomieniem należy przeczytać instrukcję instalacji i obsługi otrzymaną od danego producenta.

NIEBEZPIECZEŃSTWO!

Porażenie prądem elektrycznym może spowodować śmierć.

Niebezpieczeństwo spowodowane napięciem sieciowym oraz napięciem prądu stałego z modułów fotowoltaicznych wystawionych na działanie światła oraz z akumulatorów.

- ▶ Wszelkie prace przyłączeniowe/konserwacyjne i serwisowe wolno przeprowadzać tylko wtedy, gdy sekcje AC i DC falownika i akumulator są całkowicie odłączone od napięcia.
- ▶ Stałe połączenie z siecią zasilającą może wykonać wyłącznie autoryzowany elektroinstalator.

NIEBEZPIECZEŃSTWO!

Niebezpieczeństwo z powodu uszkodzonych i/lub zabrudzonych zacisków przyłączeniowych.

Skutkiem mogą być poważne uszczerbki na zdrowiu i straty materialne.

- ▶ Przed podłączeniem sprawdzić, czy zaciski przyłączeniowe nie są uszkodzone lub zabrudzone.
- ▶ Przed przystąpieniem do usuwania zabrudzeń odłączyć dopływ napięcia.
- ▶ Jeśli zaciski przyłączeniowe są wadliwe, zlecić ich naprawę w autoryzowanym serwisie.

Podłączenie akumulatora po stronie DC

OSTROŻNIE!

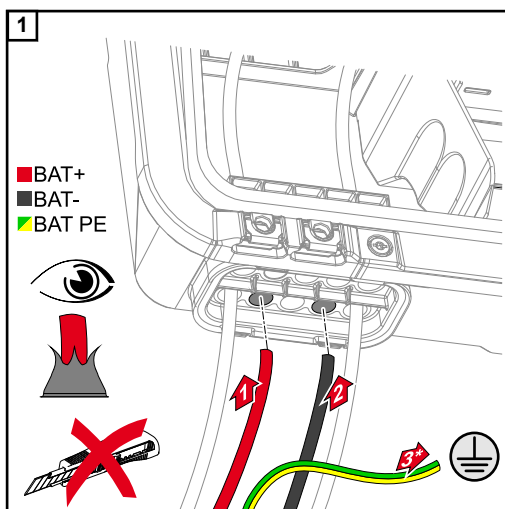
Ryzyko wskutek użytkowania akumulatora powyżej wysokości nad poziomem morza podanej przez producenta.

Użytkowanie akumulatora powyżej dopuszczalnej wysokości nad poziomem morza może ograniczyć możliwość użytkowania akumulatora, wywołać jego awarię oraz niepewny stan.

- ▶ Przestrzegać informacji od producenta dotyczących dopuszczalnej wysokości nad poziomem morza.
- ▶ Akumulatora używać wyłącznie na wysokości nad poziomem morza podanej przez producenta.

WAŻNE!

Przed instalacją akumulatora upewnić się, że jest on wyłączony. Maksymalną długość przewodów DC służących do podłączenia akumulatorów producentów trzecich można znaleźć w dokumentacji otrzymanej od tych producentów.

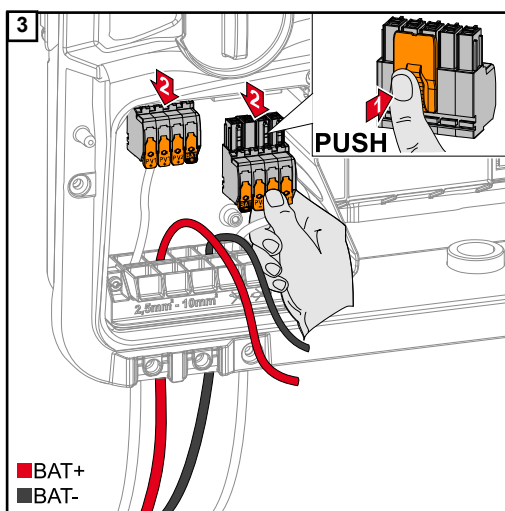
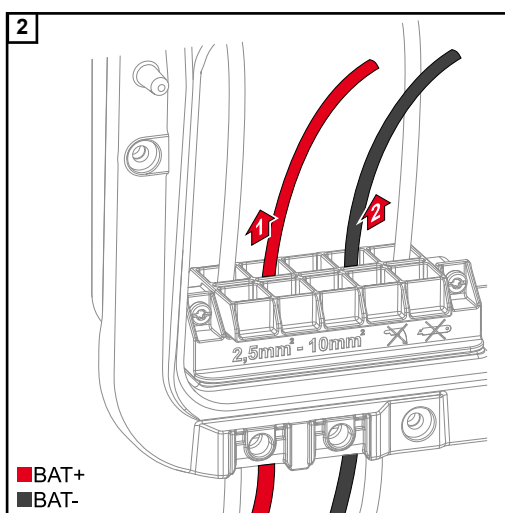


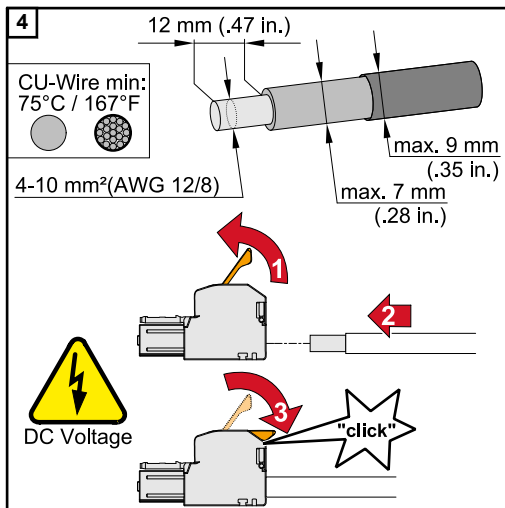
Przeprowadzić ręcznie kabel BAT przez dławiki kablowe DC.

* Podłączyć zewnętrznie przewód ochronny akumulatora (np. w szafie sterowniczej), uważając, aby spełniał on warunki dotyczące minimalnego przekroju przewodu ochronnego akumulatora.

WAŻNE!

Przed odizolowaniem przeciągnąć kabel przez dławik DC, aby uniknąć przegięcia/zagięcia pojedynczych żył.



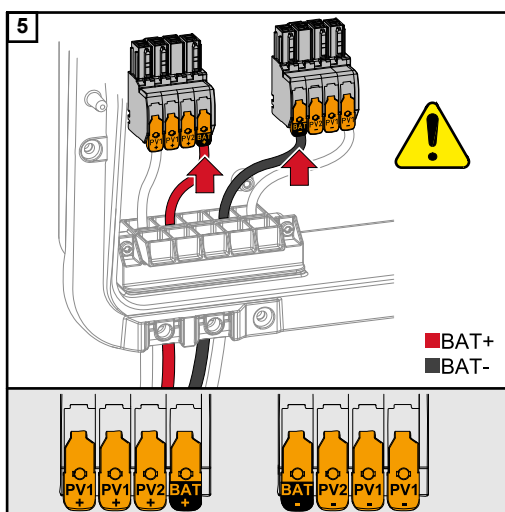


Przekrój kabla dobrać zgodnie z informacjami w **Dozwolone kable** od strony 48. Odizolować pojedyncze przewody na długości 12 mm. Otworzyć dźwignię zacisku przyłączeniowego unosząc ją i wsunąć odizolowany pojedynczy przewód do oporu w odpowiednie gniazdo zacisku przyłączeniowego. Następnie zamknąć dźwignię aż do zatrzaśnięcia.

WSKAZÓWKA!

Dla tego typu zacisku nie można zastosować przyłącza wielożyłowego (Multi-wire).

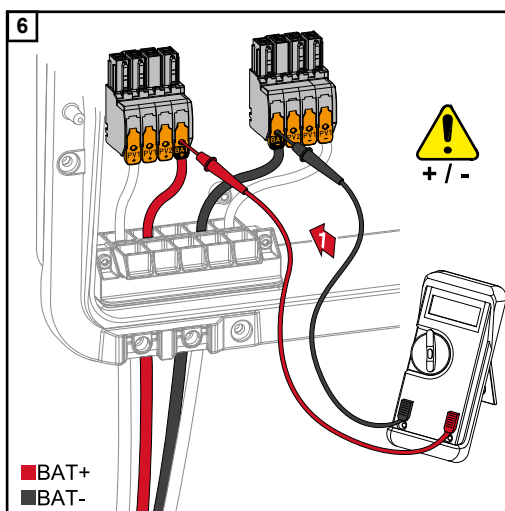
Do jednego bieguna wolno podłączyć tylko jeden przewód. Kable prądu stałego można podłączać do zacisków przyłączeniowych prądu stałego bez okuć kablowych.



OSTROŻNIE!

Niebezpieczeństwo stwarzane przez przepięcie wskutek użycia innych gniazd w zacisku przyłączeniowym. Rezultatem może być uszkodzenie akumulatora i/lub modułu fotowoltaicznego wskutek wyładowania.

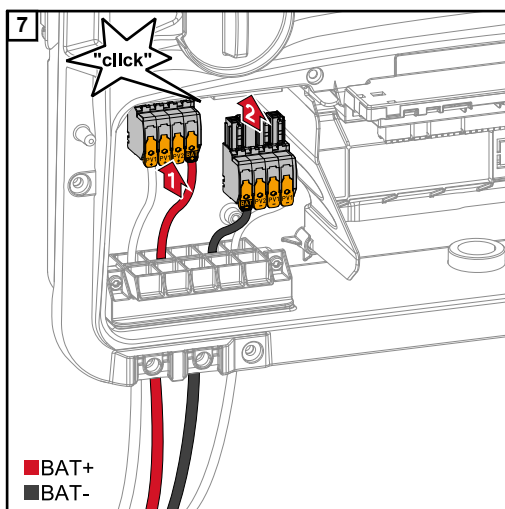
- ▶ Do podłączenia akumulatora używać wyłącznie zaznaczonych gniazd.



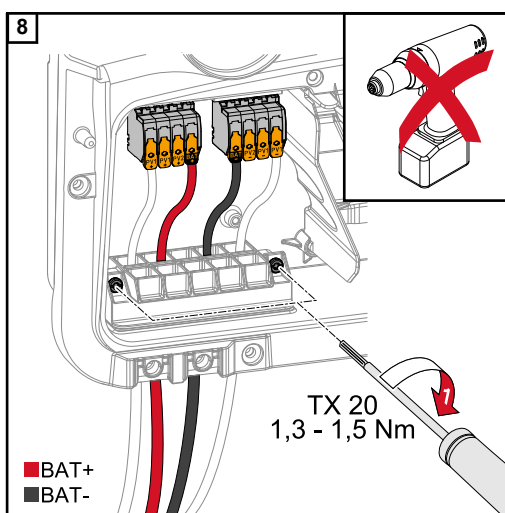
OSTROŻNIE!

Niebezpieczeństwo stwarzane przez zmianę biegunów w zaciskach przyłączeniowych. Skutkiem mogą być poważne straty materiałne w instalacji PV.

- ▶ Odpowiednim miernikiem sprawdzić polaryzację okablowania DC, gdy akumulator jest włączony.
- ▶ Nie wolno przekraczać maks. wartości napięcia na wejściu akumulatora (patrz **Dane techniczne** na stronie 130).



Wsunąć zaciski przyłączeniowe DC do gniazda aż do zatrzaśnięcia.



Odpowiednim wkrętakiem (TX20) i momentem obrotowym 1,3–1,5 Nm przykręcić wkręty dławika kablowego do obudowy.

WSKAZÓWKA!

Nie używać wkrętarki, ponieważ moment obrotowy może być zbyt duży. Jednym z możliwych skutków nadmiernego momentu obrotowego jest na przykład uszkodzenie uchwytu odciążającego.

WAŻNE!

Informacje na temat podłączenia po stronie akumulatora zawarto w instrukcji instalacji dostarczonej przez producenta danego urządzenia.

Zasilanie awaryjne — podłączenie PV Point (OP)

Bezpieczeństwo

WAŻNE!

Uwzględnić i zastosować obowiązujące krajowe ustawy, normy i przepisy oraz warunki danego operatora sieci.
Zdecydowanie zaleca się uzgodnienie danej instalacji z operatorem sieci i uzyskanie od niego wyraźnego zezwolenia. To zobowiązanie dotyczy szczególnie osób budujących instalację (np. instalatorów).

WSKAZÓWKA!

Ciągłość zasilania przez PV Point zależy od dostępnej mocy PV.

Brak wystarczającej mocy z modułów fotowoltaicznych może spowodować przerwy w zasilaniu.

- ▶ Nie podłączać odbiorników wymagających zasilania bezprzerwowego.



NIEBEZPIECZEŃSTWO!

Niebezpieczeństwo stwarzane przez wadliwą instalację, obsługę albo niewłaściwe uruchomienie lub użycie.

Skutkiem mogą być poważne uszkodzenia na zdrowiu i straty materialne.

- ▶ Instalacją i uruchomieniem systemu mogą zajmować się tylko przeszkoleni pracownicy i tylko zgodnie z przepisami technicznymi.
- ▶ Przed rozpoczęciem użytkowania dokładnie zapoznać się z treścią instrukcji instalacji i obsługi.
- ▶ W razie dostrzeżenia niejasności natychmiast skontaktować się ze swoim sprzedawcą.



NIEBEZPIECZEŃSTWO!

Niebezpieczeństwo z powodu uszkodzonych i/lub zabrudzonych zacisków przyłączeniowych.

Skutkiem mogą być poważne uszkodzenia na zdrowiu i straty materialne.

- ▶ Przed podłączeniem sprawdzić, czy zaciski przyłączeniowe nie są uszkodzone lub zabrudzone.
- ▶ Przed przystąpieniem do usuwania zabrudzeń odłączyć dopływ napięcia.
- ▶ Jeśli zaciski przyłączeniowe są wadliwe, zlecić ich naprawę w autoryzowanym serwisie.

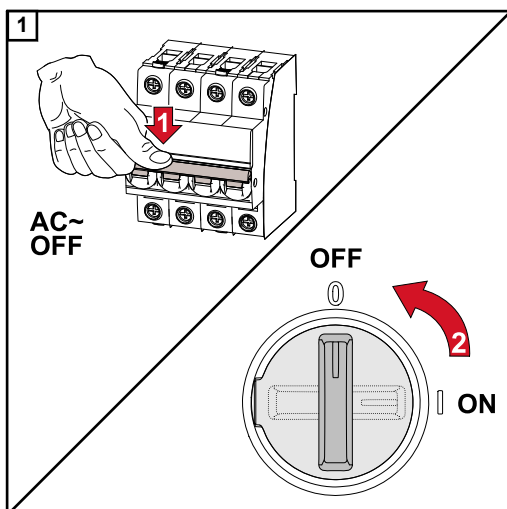
Instalacja

WSKAZÓWKA!

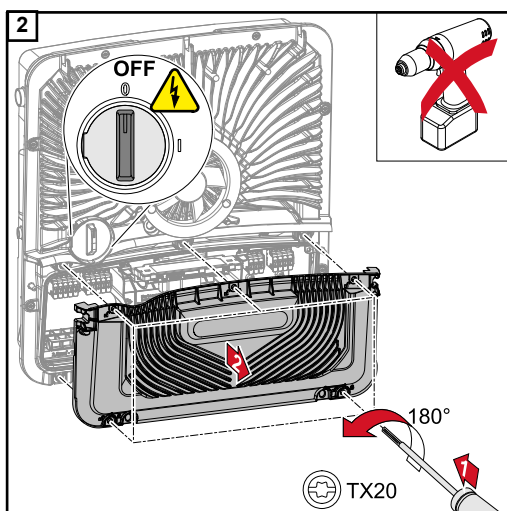
Wszystkie obciążenia zasilane przez zaciski przyłączeniowe OP muszą być zabezpieczone wyłącznikiem różnicowoprądowym.

Aby zagwarantować zasadę działania tego wyłącznika różnicowoprądowego, konieczne jest połączenie przewodu neutralnego N' (OP) z uziemieniem.

Schemat połączeń zalecany przez firmę Fronius — patrz [Zacisk zasilania rezerwowego — PV Point \(OP\)](#) na stronie 143.



Wyłączyć bezpiecznik automatyczny i rozłącznik prądu stałego.



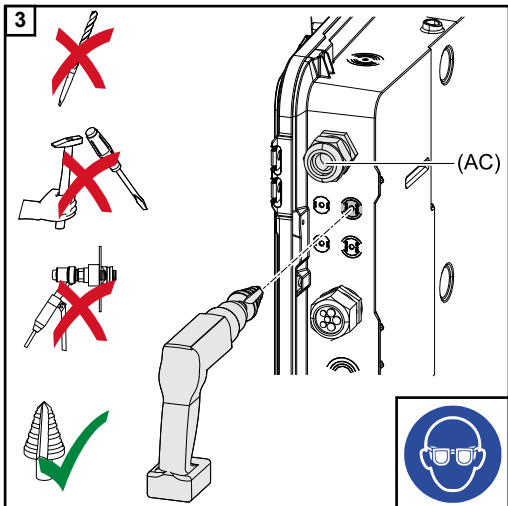
Upewnić się, że przełącznik rozłącznika DC jest ustawiony w położeniu „wył”. Wkrętakiem (TX20) odkręcić 5 wkrętów osłony sekcji przyłączy i odłączyć ją, obracając o 180° w lewo. Zdjąć osłonę sekcji przyłączy z urządzenia.

OSTROŻNIE!

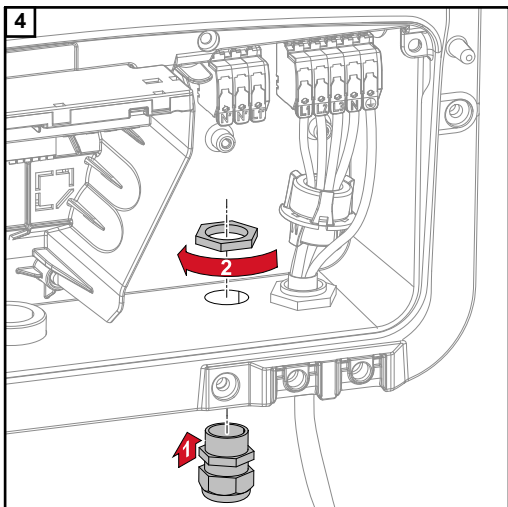
Niebezpieczeństwo spowodowane przez wadliwe lub nieprawidłowo wykonane otwory.

Skutkiem mogą być urazy oczu i dłoni przez cząstki wyrzucone w powietrze i ostre krawędzie oraz uszkodzenia falownika.

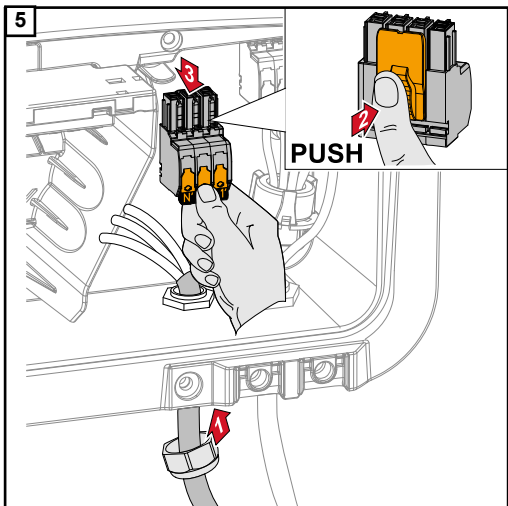
- ▶ Podczas wiercenia nosić odpowiednie okulary ochronne.
- ▶ Do rozwiercania używać tylko wiertła stopniowego.
- ▶ Uważać, aby nie uszkodzić elementów we wnętrzu urządzenia (na przykład bloku przyłączy).
- ▶ Dostosować średnicę otworu do danego przyłączy.
- ▶ Otwory wygładzić odpowiednim narzędziem.
- ▶ Usunąć z falownika pozostałości po wierceniu.



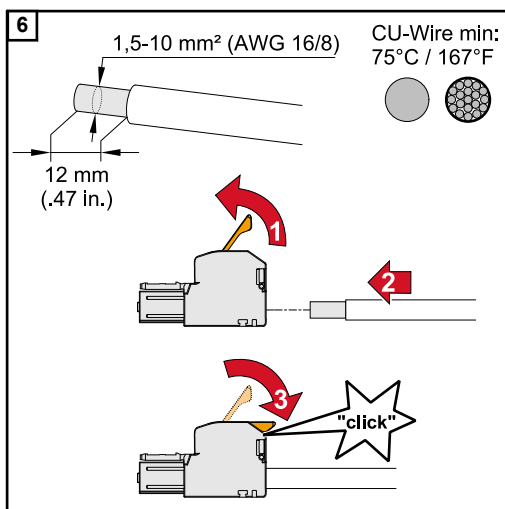
Rozwiercić opcjonalny dławik kablowy wiertłem stopniowym.



Włożyć uchwyt odciążający w otwór i wkręcić momentem obrotowym podanym przez producenta.



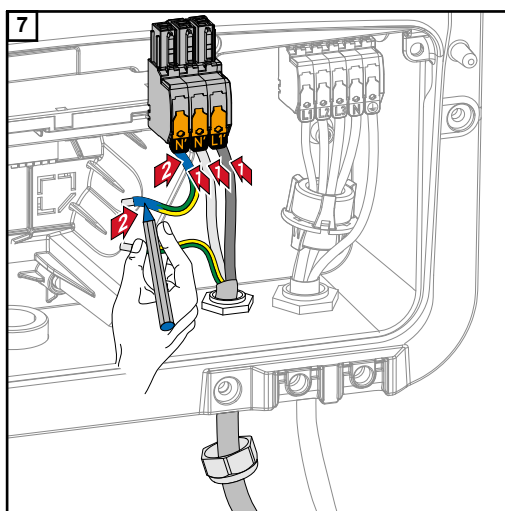
Przez uchwyt odciążający wprowadzić od dołu kabel zasilający. Wyciągnąć zacisk przyłączeniowy OP.



Odizolować poszczególne przewody na długości 12 mm.
Przekrój kabla musi mieścić się w zakresie od 1,5 mm² do 10 mm². Otworzyć dźwignię zacisku przyłączeniowego unosząc ją i wsunąć odizolowany pojedynczy przewód do oporu w odpowiednie gniazdo zacisku przyłączeniowego. Następnie zamknąć dźwignię aż do zatrzaśnięcia.

WSKAZÓWKA!

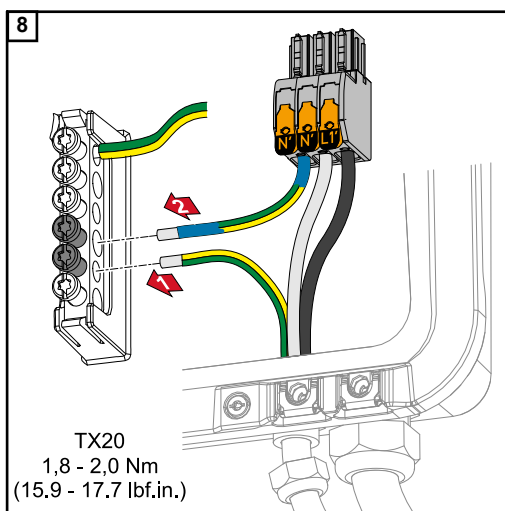
Do jednego bieguna wolno podłączyć tylko jeden przewód. Przewody można podłączać bez okuć kablowych.



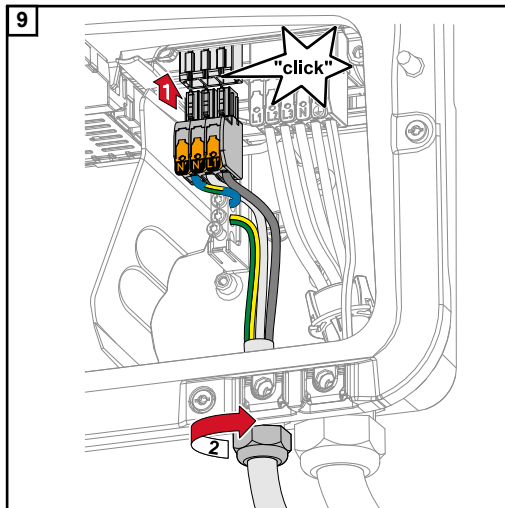
L1' Przewód fazowy
N' Przewód neutralny
N' Przewód PEN

WSKAZÓWKA!

Zgodnie z przepisami krajowymi, przewód PEN musi mieć oznaczone na niebiesko końce i przekrój 10 mm².



Przykręcić przewód ochronny i przewód PEN do zacisku elektrod uziemiających momentem obrotowym 1,8–2 Nm za pomocą wkrętaka (TX20).



Wsunąć zacisk przyłączeniowy OP do gniazda OP aż do zatrzaśnięcia. Nakręcić nakrętkę złączkową momentem obrotowym podanym przez producenta.

Podłączanie kabla transmisji danych

Punkty Modbus

Wejścia M0 i M1 mogą zostać wybrane dowolnie. Do zacisku przyłączeniowego Modbus na wejściach M0 i M1 można podłączyć maks. po 4 punkty sieci Modbus.

WAŻNE!

Do jednego falownika można podłączyć tylko po jednym liczniku pierwotnym, jednym akumulatorze i jednym urządzeniu Ohmpilot. Ze względu na wysoki transfer danych z akumulatora, akumulator zajmuje dwa punkty sieci. Jeżeli uaktywniono funkcję „Sterowanie falownikiem przez protokół Modbus” w sekcji menu „Komunikacja” → „Modbus”, nie można zainstalować punktów sieci Modbus. Wysyłanie i odbieranie danych w tym samym czasie nie jest możliwe.

Przykład 1:

Wejście	akumulatora,	Fronius Ohmpilot	Liczba liczników pierwotnych	Liczba liczników wtórnych
Modbus 0 (M0)	✗	✗	0	4
	✓	✗	0	2
	✓	✓	0	1
Modbus 1 (M1)	✗	✗	1	3

Przykład 2:

Wejście	akumulatora,	Fronius Ohmpilot	Liczba liczników pierwotnych	Liczba liczników wtórnych
Modbus 0 (M0)	✗	✗	1	3
Modbus 1 (M1)	✗	✗	0	4
	✓	✗	0	2
	✓	✓	0	1

Układanie kabla transmisji danych

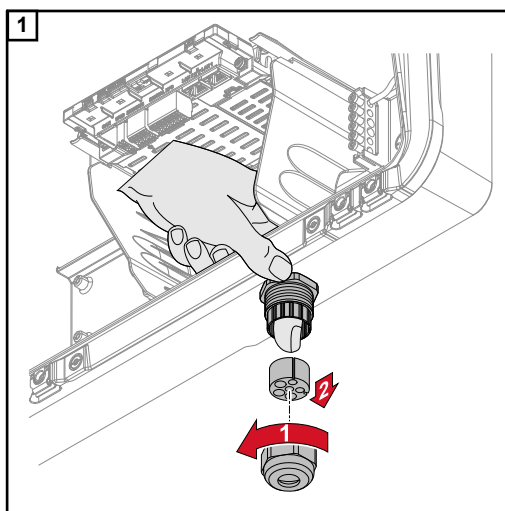
WAŻNE!

Jeżeli do wnętrza falownika będą wprowadzone kable transmisji danych, należy przestrzegać następujących punktów:

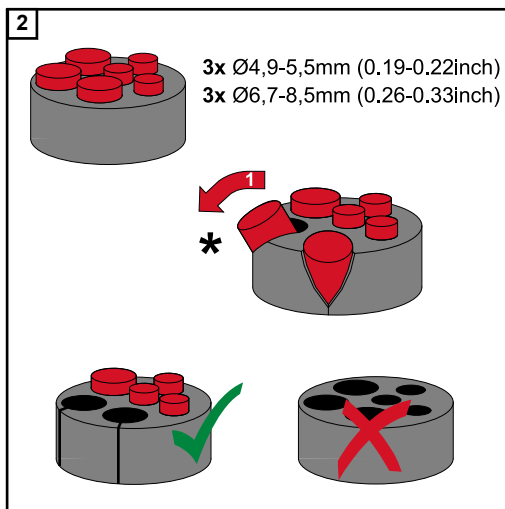
- W zależności od liczby i przekroju wprowadzonych kabli transmisji danych usunąć odpowiednie zaślepki z wkładki uszczelniającej i wprowadzić kable transmisji danych.
- W wolne otwory wkładki uszczelniającej bezwzględnie włożyć odpowiednie zaślepki.

WAŻNE!

Brak zaślepek lub ich nieprawidłowe włożenie nie pozwala zapewnić stopnia ochrony IP 66.

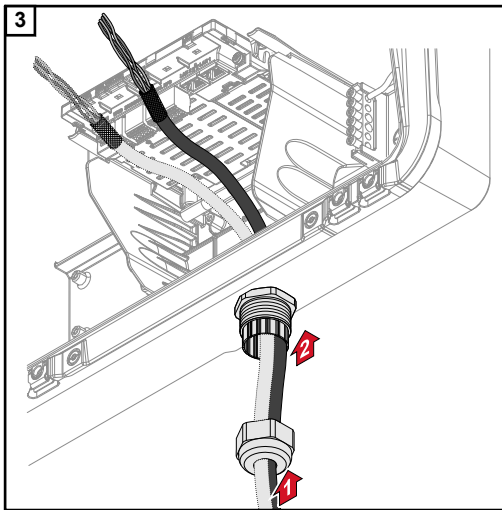


Odkręcić nakrętkę złączkową uchwyty odciążającego i wypchnąć pierścień uszczelniający z zaślepkami od wnętrza urządzenia.

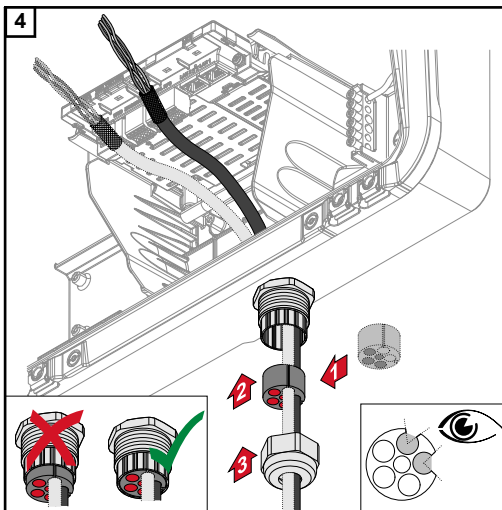


Rozszerzyć pierścień uszczelniający w miejscu, w którym trzeba wyjąć zaślepkę.

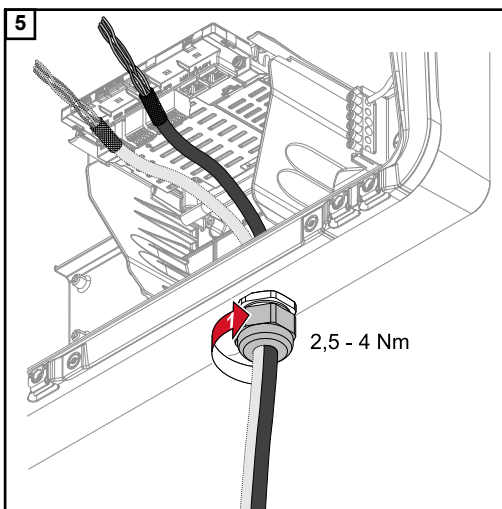
* Ruchem na boki wyciągnąć zaślepkę.



Przeprowadzić kabel transmisji danych najpierw przez nakrętkę złączkową, a następnie przez otwór w obudowie.

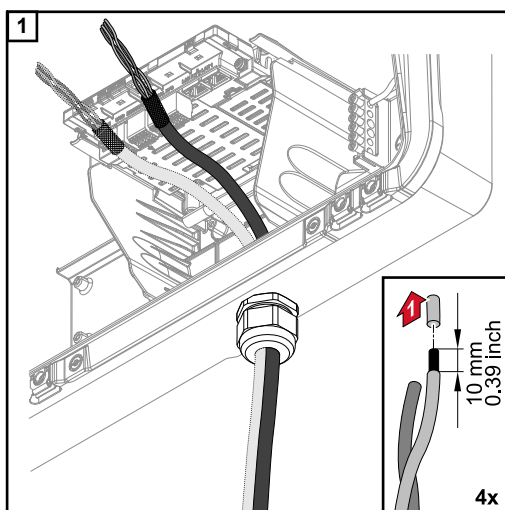


Włożyć pierścień uszczelniający między nakrętkę złączkową i otwór w obudowie. Wcisnąć kable transmisji w dławik kablowy uszczelki. Następnie wcisnąć uszczelkę aż do dolnej krawędzi uchwyty odciążającego.



Dokręcić nakrętkę złączkową uchwyty odciążającego momentem obrotowym 2,5 – maks. 4 Nm.

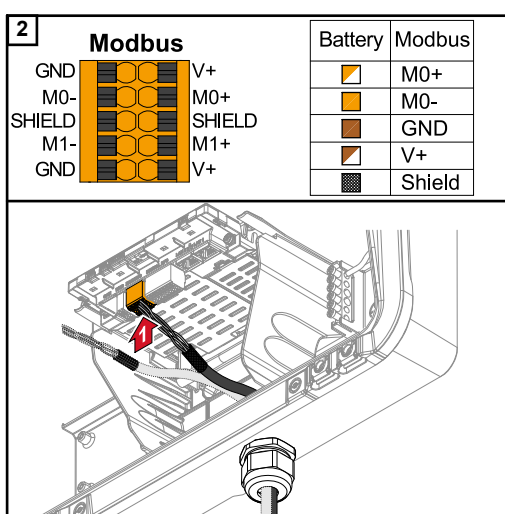
Podłączenie kabla transmisji danych akumulatora



Odizolować poszczególne przewody na długości 10 mm i ewentualnie założyć okucia kablowe.

WAŻNE!

Jeżeli trzeba podłączyć więcej przewodów do jednego zacisku przyłączeniowego Push-In wejścia, poszczególne przewody połączyć odpowiednimi okuciami kablowymi.



Podłączyć kable do odpowiednich gniazd i sprawdzić ich zamocowanie.

WAŻNE!

Do podłączenia kabli „Dane +/-” oraz „Aktywacja +/-” używać tylko skręconych par kabli, patrz rozdział **Kable dopuszczone do zastosowania w sekcji transmisji danych** na stronie 49.

Ekran kabli skręcić i podłączyć do gniazda „SHIELD”.

WAŻNE!

Nieprawidłowy montaż ekranu może wywołać usterki transmisji danych.

Propozycja okablowania od firmy Fronius — patrz na stronie 144.

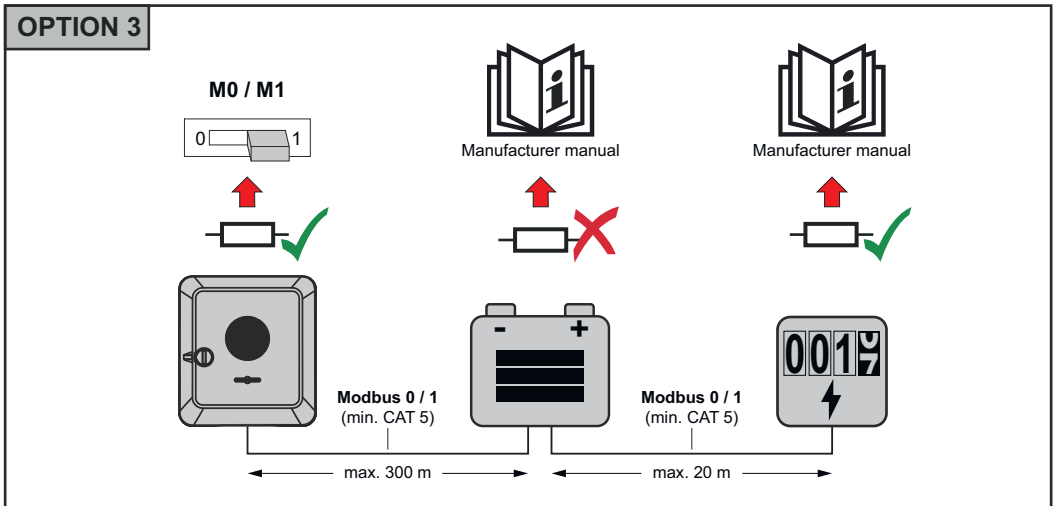
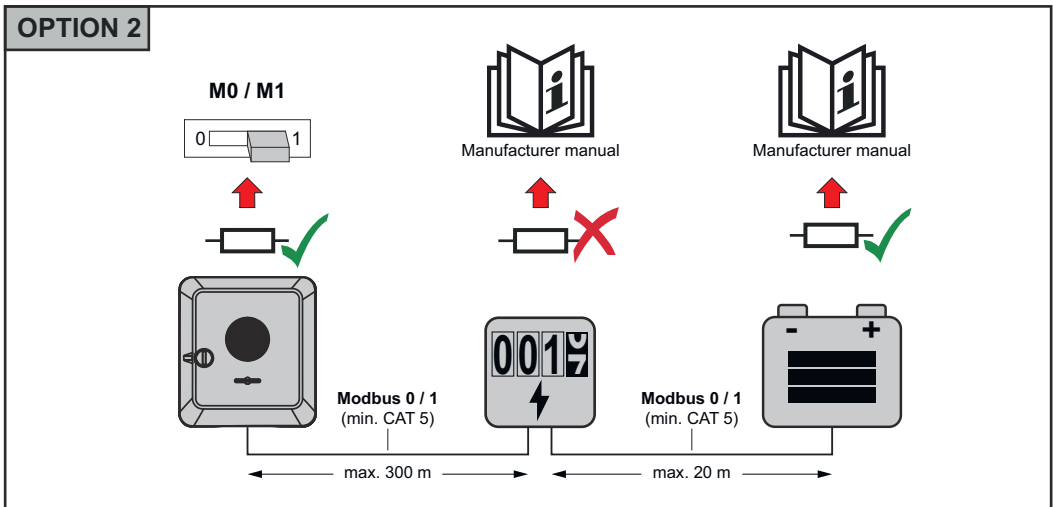
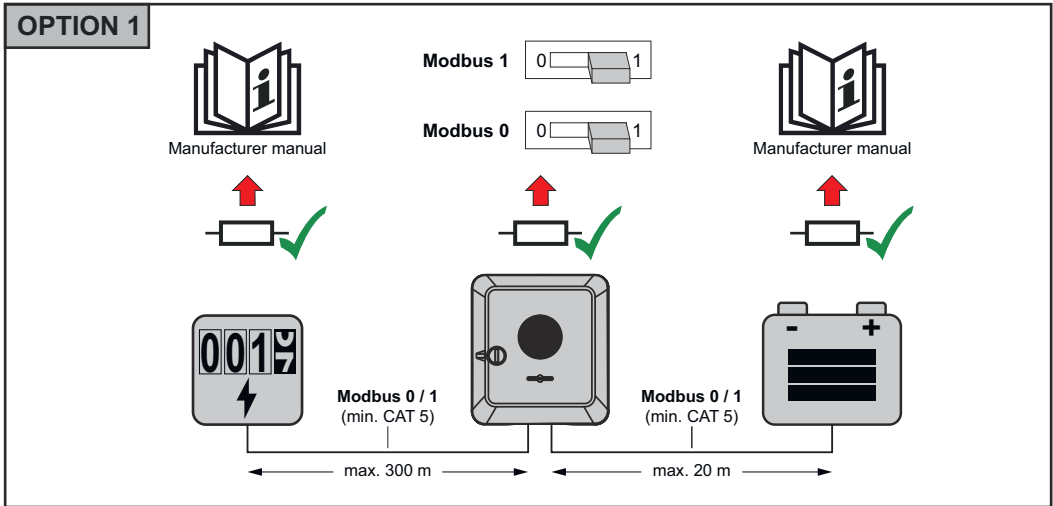
Terminatory

Urządzenie może pracować bez terminatorów. Mimo tego, z uwagi na interferencje, zaleca się użycie terminatorów zgodnie z poniższym zestawieniem, w celu zapewnienia prawidłowego działania.

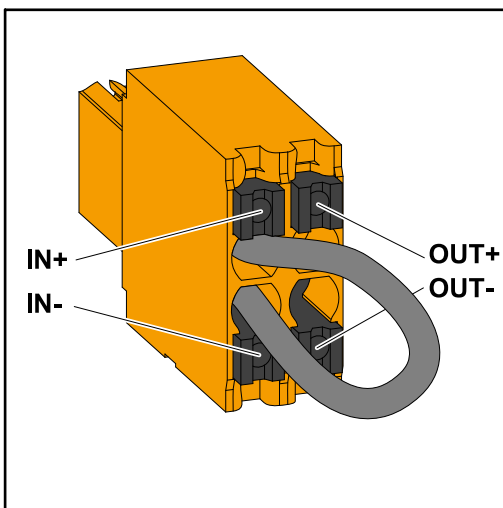
Dopuszczalne kable i maks. odległość — patrz rozdział **Kable dopuszczone do zastosowania w sekcji transmisji danych** na stronie 49.

WAŻNE!

Umieszczenie terminatorów niezgodnie z ilustracją może spowodować usterki transmisji danych. Jeżeli nie można dezaktywować terminatora akumulatora, akumulator trzeba ustawić na końcu magistrali (patrz opcja 2, 3).



**Instalacja WSD
(Wired Shut
Down)**



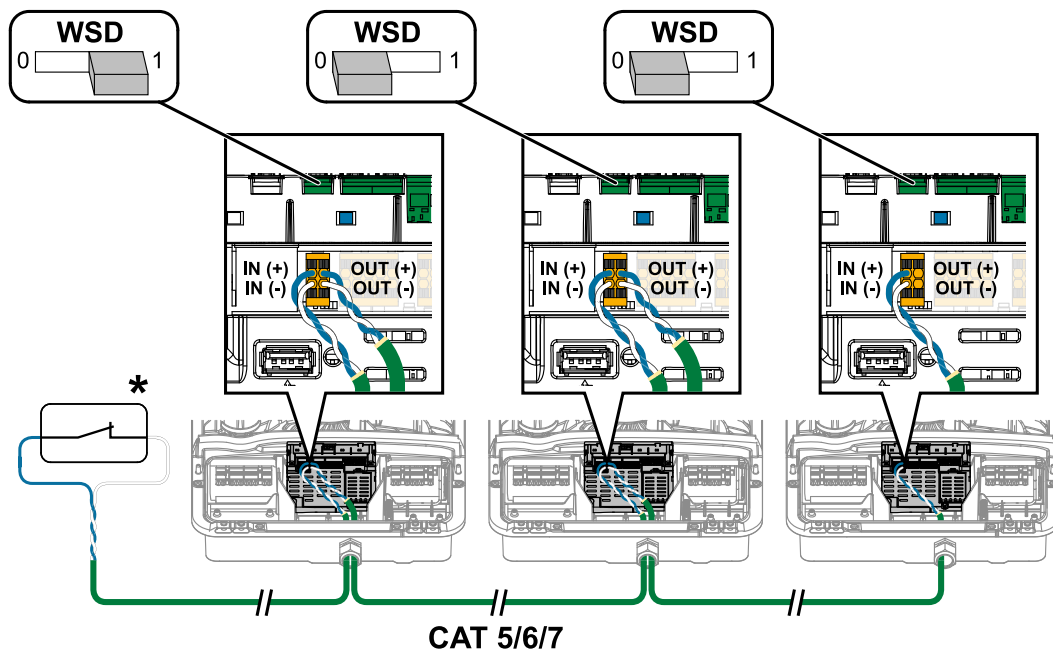
WAŻNE!

Zacisk Push-in WSD w sekcji przyłączy falownika jest standardowo dostarczany ze zworką. W przypadku instalacji urządzenia wyzwalającego lub łańcucha WSD trzeba wyjąć zworkę.

W pierwszym falowniku z podłączonym urządzeniem wyzwalającym w łańcuchu WSD, przełącznik WSD trzeba przełączyć na położenie 1 (urządzenie nadrzędne). W przypadku wszystkich pozostałych falowników przełącznik WSD jest ustawiony w położeniu 0 (Slave).

Maks. odstęp między dwoma urządzeniami: 100 m

Maks. liczba urządzeń: 28



* Styk bezpotencjałowy urządzenia wyzwalającego (np. centralne zabezpieczenie NA). Jeśli jeden łańcuch WSD zawiera więcej styków bezpotencjałowych, muszą one być łączone szeregowo.

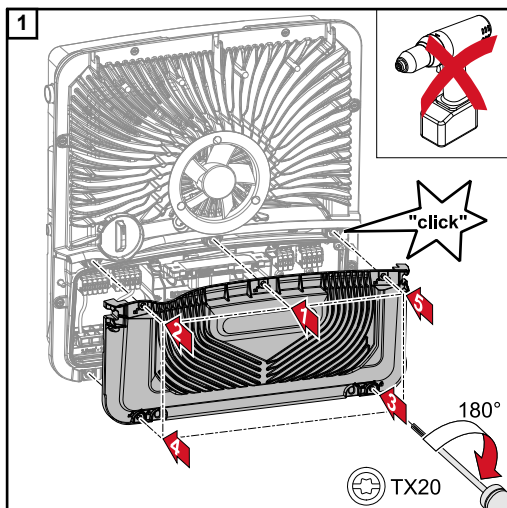
Zamknięcie falownika i uruchomienie

Zamknięcie sekcji przyłączy / pokrywy falownika i uruchomienie

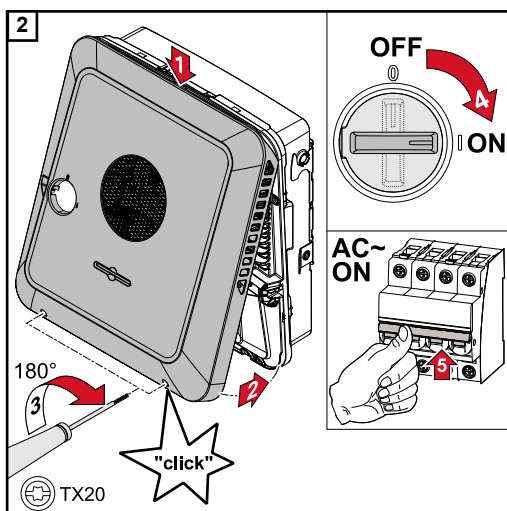
WSKAZÓWKA!

Pokrywa obudowy, ze względów bezpieczeństwa, jest wyposażona w blokadę, która umożliwia zawieszenie falownika na uchwycie montażowym tylko wtedy, gdy rozłącznik DC jest wyłączony.

- ▶ Pokrywę obudowy zawieszać na falowniku i zamykać tylko, gdy **rozłącznik DC jest wyłączony**.
- ▶ Pokrywy obudowy nie zawieszać ani nie zamykać przy użyciu siły.



Założyć pokrywę na sekcję przyłączy. Zamocować wkrętakiem (TX20), wkręcając w podanej kolejności 5 wkrętów i obracając o 180° w prawo.



Zawiesić od góry pokrywę obudowy na falowniku.

Docisnąć dolną część pokrywy obudowy i zamocować, wkręcając 2 wkręty wkrętakiem (TX20) oraz obracając o 180° w prawo.

Przestawić rozłącznik DC w położenie „Wł.". Ustawić bezpiecznik automatyczny w położeniu włączonym. W przypadku systemów z jednym akumulatorem należy przestrzegać kolejności włączania systemu opisanej w rozdziale **Odpowiedni akumulator** na stronie 24.

WAŻNE! Instrukcje otwierania punktu dostępowego WLAN z czujnikiem optycznym zawiera rozdział **Funkcje przycisków i wskazania statusu diodami świecącymi** na stronie 77

Pierwsze uruchomienie falownika

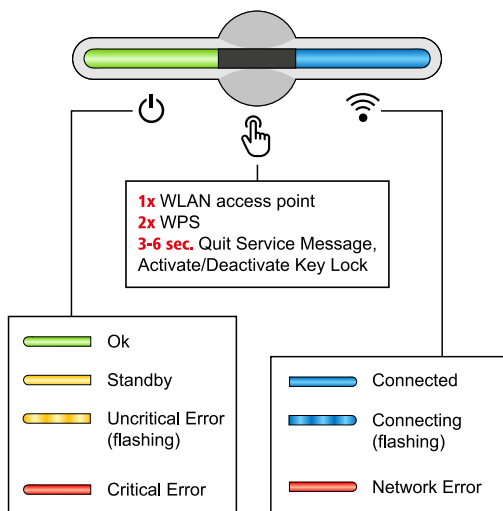
W przypadku pierwszego uruchomienia falownika należy skonfigurować różne ustawienia w menu „Setup”.

W razie przerwania konfiguracji przed jej zakończeniem, system nie zapisze wprowadzonych danych i ponownie wyświetli ekran początkowy z kreatorem instalacji. W razie przerwania wskutek np. awarii sieci energetycznej, system zapisze dane. Po przywróceniu zasilania z sieci energetycznej system wznowi uruchamianie od miejsca, w którym

nastąpiła przerwa. W przypadku przerwania konfiguracji, falownik wprowadza do sieci moc maks. 500 W, a dioda świecąca stanu pracy miga żółtym światłem.

Konfigurację krajową można ustawić tylko w trakcie pierwszego uruchomienia falownika. Jeżeli istnieje konieczność zmiany konfiguracji krajowej po pierwszym uruchomieniu falownika, należy skontaktować się z instalatorem / działem pomocy technicznej.

Funkcje przycisków i wskazania statusu diodami świeącymi



Dioda świecąca stanu pracy wskazuje stan falownika. W razie wystąpienia usterek wykonać kolejne czynności w aplikacji Fronius Solar.start.

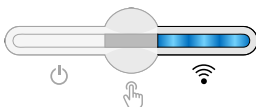


Czujnik optyczny uaktywnia się, dotykając go palcem.



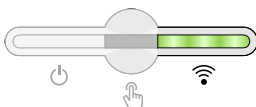
Dioda świecąca komunikacji wskazuje stan połączenia. W celu nawiązania połączenia wykonać kolejne czynności w aplikacji Fronius Solar.start.

Funkcje czujnika



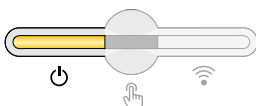
1 raz = otwarto punkt dostępowy WLAN (AP).

miga w kolorze niebieskim



2 razy = uaktywniono Wi-Fi Protected Setup (WPS).

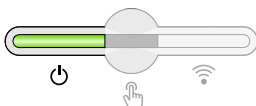
miga w kolorze zielonym



3 sekundy (maks. 6 sekund) = zakończone zgłoszenie serwisowe i wyłączona blokada przycisków.

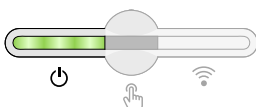
świeci w kolorze żółtym

Dioda świecąca wskazania statusu



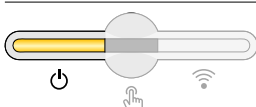
Falownik pracuje bezawaryjnie.

świeci w kolorze zielonym



Falownik uruchamia się.

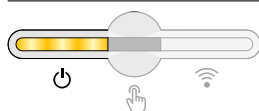
miga w kolorze zielonym



Falownik jest w trybie czuwania, nie pracuje (np. w nocy, gdy nie wprowadza energii do sieci) lub nie jest skonfigurowany.

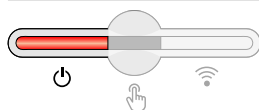
świeci w kolorze żółtym

Dioda świecąca wskazania statusu



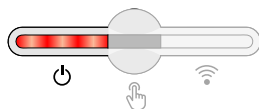
Falownik sygnalizuje stan niekrytyczny.

☰ miga w kolorze żółtym



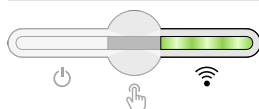
Falownik sygnalizuje stan krytyczny i nie odbywa się wprowadzanie energii do sieci.

☰ świeci w kolorze czerwonym



Falownik sygnalizuje przeciążenie trybu zasilania rezerwowego.

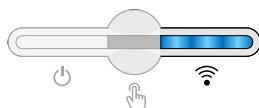
☰ miga w kolorze czerwonym



Połączenie sieciowe nawiązano przez WPS.

2 razy ☞ = tryb wyszukiwania WPS.

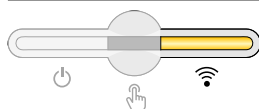
☰ miga w kolorze zielonym



Połączenie sieciowe nawiązano przez WLAN AP.

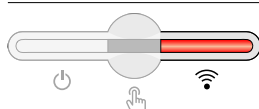
1 raz ☞ = tryb wyszukiwania WLAN AP (aktywny 30 minut).

☰ miga w kolorze niebieskim



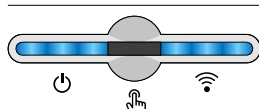
Połączenie sieciowe nie jest skonfigurowane.

☰ świeci w kolorze żółtym



Falownik pracuje bezawaryjnie, wyświetla się błąd sieci.

☰ świeci w kolorze czerwonym



Falownik przeprowadza aktualizację.

☰ / ☰ miga w kolorze niebieskim

Instalacja z poziomu aplikacji

Do instalacji potrzebna jest aplikacja „Fronius Solar.start”. W zależności od urządzenia końcowego użytego do instalacji, aplikacja jest dostępna dla danej platformy.



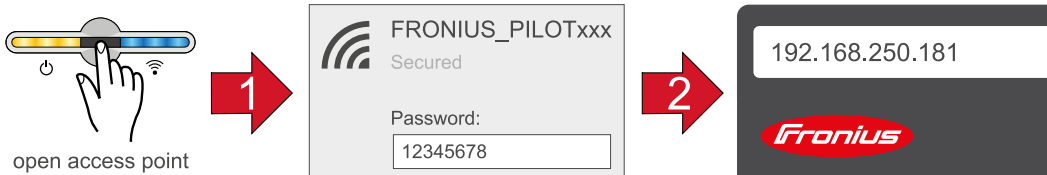
- 1 Rozpocząć instalację w aplikacji.
- 2 Wybrać produkt, z którym ma nastąpić nawiązanie połączenia.

- 3 Otworzyć punkt dostępowy, dotykając czujnika 1 raz → dioda świecąca komunikacji: miga w kolorze niebieskim.
- 4 Postępować zgodnie z instrukcjami kreatora instalacji i ją zakończyć.
- 5 Dodać komponenty systemu w platformie Solar.web i uruchomić instalację PV.

Niezależnie od siebie można użyć kreatora sieci i przeprowadzić konfigurację produktu. Do działania kreatora instalacji Solar.web potrzebne jest połączenie sieciowe.

Instalacja z poziomu przeglądarki internetowej

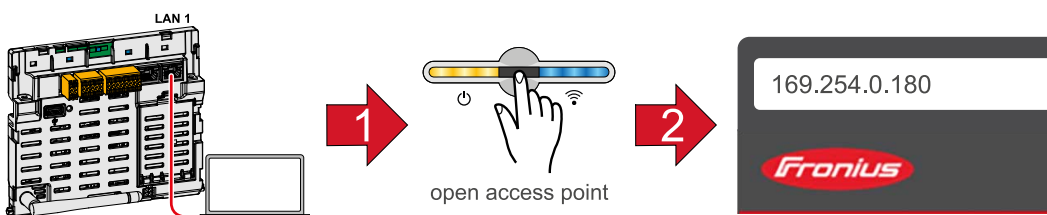
WLAN:



- 1 Otworzyć punkt dostępowy, dotykając czujnika 1 raz → dioda świecąca komunikacji: miga w kolorze niebieskim.
- 2 Utworzyć połączenie z falownikiem w ustawieniach sieciowych (wyświetli się falownik o nazwie „FRONIUS_PILOT” i numerze seryjnym urządzenia).
- 3 Wprowadzić i potwierdzić hasło: 12345678 .
WAŻNE!
W celu wprowadzenia hasła w systemie Windows 10 najpierw trzeba kliknąć link „Połącz używając klucza zabezpieczeń sieci”, aby utworzyć połączenie podając hasło: 12345678.
- 4 W pasku adresu przeglądarki wprowadzić adres IP 192.168.250.181 i go potwierdzić. Wyświetli się kreator instalacji.
- 5 Postępować zgodnie z instrukcjami kreatora instalacji i zakończyć instalację.
- 6 Dodać komponenty systemu w platformie Solar.web i uruchomić instalację PV.

Niezależnie od siebie można użyć kreatora sieci i przeprowadzić konfigurację produktu. Do działania kreatora instalacji Solar.web potrzebne jest połączenie sieciowe.

Ethernet:

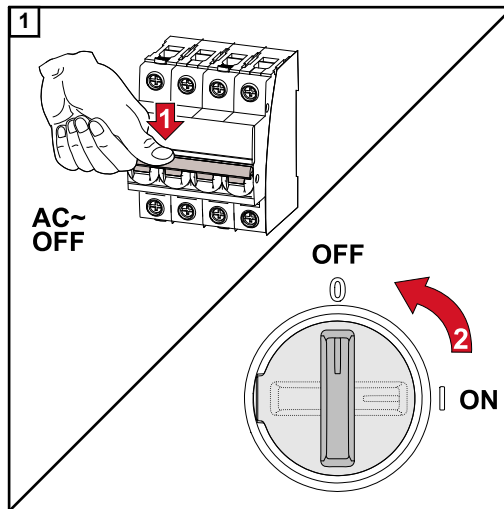


- 1 Utworzyć połączenie z falownikiem (LAN1), używając kabla sieciowego (CAT5 STP lub wyższa).
- 2 Otworzyć punkt dostępowy, dotykając czujnika 1 raz → dioda świecąca komunikacji: miga w kolorze niebieskim.
- 3 W pasku adresu przeglądarki wprowadzić adres IP 169.254.0.180 i go potwierdzić. Wyświetli się kreator instalacji.
- 4 Postępować zgodnie z instrukcjami kreatora instalacji i zakończyć instalację.
- 5 Dodać komponenty systemu w platformie Solar.web i uruchomić instalację PV.

Niezależnie od siebie można użyć kreatora sieci i przeprowadzić konfigurację produktu. Do działania kreatora instalacji Solar.web potrzebne jest połączenie sieciowe.

Odłączyć falownik od zasilania i ponownie włączyć.

Odłączyć falownik od zasilania i ponownie włączyć.



1. Ustawić bezpiecznik automatyczny w położeniu wyłączonym.
2. Rozłącznik prądu stałego ustawić w pozycji „Wył.”.

W celu ponownego uruchomienia falownika wykonać wcześniej wymienione czynności w odwrotnej kolejności.

Ustawienia — interfejs WWW falownika

Ustawienia użytkownika

Logowanie użytkownika

- 1 W przeglądarce internetowej wywołać interfejs WWW falownika.
- 2 W sekcji menu „Logowanie” zalogować się, podając nazwę użytkownika i hasło, albo w sekcji menu „Użytkownicy” kliknąć przycisk „Logowanie użytkownika” i zalogować się nazwą użytkownika i hasłem.

WAŻNE!

W zależności od uprawnień użytkownika ustawienia można wprowadzać w poszczególnych sekcjach menu.

Wybór języka

- 1 W sekcji menu „Użytkownicy” kliknąć przycisk „Język” i wybrać język.

Konfiguracja urządzenia

Komponenty

Opcja „Dodaj komponenty+” dodaje do systemu wszystkie istniejące komponenty.

Generator PV

Uaktywnić MPP Tracker i w przynależnym polu wprowadzić podłączoną moc PV. W przypadku łączonych łańcuchów modułów fotowoltaicznych trzeba uaktywnić opcję „PV 1 + PV 2 połączone równolegle”.

Akumulator

Jeżeli tryb SoC ustawiono na „Automatyczny”, system ustawi wartości „Minimalny SoC” i „Maksymalny SoC” zgodnie z danymi od producenta akumulatora.

Jeżeli tryb SoC ustawiono na „Ręczny”, wartości „Minimalny SoC” i „Maksymalny SoC” można zmienić po konsultacji z producentem akumulatora w ramach jego technicznych wytycznych.

Ustawienie „Zezwól na ładowanie akumulatora z innych generatorów w sieci domowej” włącza/wyłącza ładowanie akumulatora z pozostałych generatorów.

Ustawienie „Zezwól na ładowanie akumulatora z publicznej sieci energetycznej” włącza/wyłącza ładowanie akumulatora z publicznej sieci energetycznej.

W przypadku tego ustawienia konieczne uwzględnić normatywne lub związane z zyskiem warunki techniczne. Ustawienie to nie wpływa na ładowanie akumulatora przez inne generatory obecne w sieci domowej. Dotyczy ono jedynie poboru energii ładowania pochodzącej z publicznej sieci energetycznej. Niezależnie od tego ustawienia realizowane są niezbędne ładowania serwisowe z publicznej sieci energetycznej (np. wymuszone doładowanie w celu ochrony przed głębokim wyładowaniem).

WAŻNE!

Firma Fronius nie ponosi odpowiedzialności za uszkodzenia akumulatorów producentów trzecich.

Licznik pierwotny

W celu zapewnienia bezawaryjnej eksploatacji z innymi generatorami energii w punkcie zasilania konieczne jest zamontowanie urządzenia Fronius Smart Meter. Falownik i pozostałe generatory muszą być podłączone do publicznej sieci energetycznej za pośrednictwem inteligentnego licznika Fronius Smart Meter.

To ustawienie wpływa także na zachowanie falownika w nocy. Jeżeli ta funkcja jest nieaktywna, falownik przełącza się w tryb czuwania, gdy tylko brak jest mocy fotowoltaicznej i nie określono założeń zarządzania energią dla użycia akumulatora (np. w przypadku osiągnięcia minimalnego stanu naładowania). Na wyświetlaczu pojawia się komunikat „Power low” („Niska moc”). Falownik uruchamia się ponownie, gdy tylko nastąpi przesłanie warunków dotyczących zarządzania energią lub dostępna będzie wystarczająca moc fotowoltaiczna.

Jeżeli uaktywni się tę funkcję, falownik pozostanie na stałe połączony z siecią, aby w każdej chwili mógł przyjąć energię z innych generatorów.

Po podłączeniu licznika trzeba skonfigurować pozycję. Dla każdego inteligentnego licznika Fronius Smart Meter należy ustawić odrębny adres.

Wartość w watach liczników generatorów jest sumą wszystkich liczników generatorów.

Wartość w watach liczników konsumenckich jest sumą wszystkich liczników konsumenckich.

Ohmpilot

Zostają wyświetlone wszystkie opcje dostępne w systemie. Wybrać urządzenia Ohmpilot i dodać je do systemu przyciskiem „Dodaj”.

Funkcje i WE/WY

Zasilanie rezerwowe

W trybie zasilania rezerwowego można wybierać między „Wył.” a „PV Point”.

WAŻNE!

Przy konfiguracji trybu zasilania rezerwowego „PV Point” należy stosować się do wskazówek w rozdziale **Bezpieczeństwo** na stronie **65**.

Napięcie znamionowe zasilania rezerwowego

W przypadku uaktywnionego trybu zasilania rezerwowego trzeba wybrać wartość napięcia znamionowego publicznej sieci energetycznej.

Limit ostrzeżenia stanu naładowania

Od chwili osiągnięcia tej pojemności resztkowej akumulatora w trybie zasilania rezerwowego będzie wysyłane ostrzeżenie.

Pojemność resztkowa

Ustawiona wartość oznacza pojemność resztkową (zależną od pojemności akumulatora) zarezerwowaną na wypadek zasilania rezerwowego. W trybie połączenia z siecią akumulator nie jest wyładowywany poniżej poziomu pojemności resztkowej.

Zarządzanie obciążeniem

Tutaj można wybrać do czterech styków do zarządzania obciążeniem. Dalsze ustawienia zarządzania obciążeniem są dostępne w punkcie menu „Zarządzanie obciążeniem”.

Domyślnie: styk 1

Australia — Demand Response Modes (DRM)

Tutaj można ustawić styki dla sterowania za pośrednictwem DRM:

Mode (tryb)	Opis	Informacja	DRM Pin	I/O Pin
DRM0	Falownik odłącza się od sieci	DRM0 występuje przy przerwie lub zwarciu w obwodzie REF GEN lub COM LOAD albo niepoprawnych kombinacjach DRM1–DRM8. Przekładniki sieciowe są rozwierane.	REF GEN COM LO- AD	IO4 IO5
DRM1	Import $P_{nom} \leq 0\%$ bez odłączenia od sieci	obecnie nieobsługiwane	DRM 1/5	IN6
DRM2	Import $P_{nom} \leq 50\%$	obecnie nieobsługiwane	DRM 2/6	IN7
DRM3	Import $P_{nom} \leq 75\%$ i $+Q_{rel}^* \geq 0\%$	obecnie nieobsługiwane	DRM 3/7	IN8
DRM4	Import $P_{nom} \leq 100\%$	obecnie nieobsługiwane	DRM 4/8	IN9
DRM5	Eksport $P_{nom} \leq 0\%$ bez odłączenia od sieci	obecnie nieobsługiwane	DRM 1/5	IN6
DRM6	Eksport $P_{nom} \leq 50\%$	obecnie nieobsługiwane	DRM 2/6	IN7
DRM7	Eksport $P_{nom} \leq 75\%$ i $-Q_{rel}^* \geq 0\%$	obecnie nieobsługiwane	DRM 3/7	IN8
DRM8	Eksport $P_{nom} \leq 100\%$	obecnie nieobsługiwane	DRM 4/8	IN9

Dane procentowe odnoszą się zawsze do znamionowej mocy urządzenia.

WAŻNE!

Jeżeli aktywna jest funkcja „Demand Response Mode (DRM)” i brak sterowania DRM, falownik przechodzi w tryb czuwania.

Demand Response Modes (DRM)

W tym miejscu można wprowadzić ilość pobieranej i oddawanej mocy pozornej na potrzeby australijskiej konfiguracji krajowej.

Falownik

„Wymuś tryb oczekiwania”

Włączenie tej funkcji spowoduje przerwanie trybu wprowadzania energii do sieci przez falownik. Dzięki temu można wyłączyć falownik bezobciążeniowo, co oszczędza jego podzespoły. Ponowne uruchomienie falownika automatycznie wyłącza funkcję trybu oczekiwania.

„PV 1” i „PV 2”

Parametr	Zakres wartości	Opis
„Tryb”	Wyłączony	Tracker punktu mocy maksymalnej jest wyłączony.
	Auto	Falownik wykorzystuje napięcie, dla którego możliwe jest uzyskanie maksymalnie możliwej mocy trackera punktu mocy maksymalnej.
	Stałe	Tracker punktu mocy maksymalnej korzysta z napięcia określonego w „UDC fix”.
„UDC fix”	80 - 530 V	Falownik wykorzystuje zadane na stałe napięcie, używane przez tracker punktu mocy maksymalnej.
„Dynamic Peak Manager”	Wyłączony	Funkcja jest wyłączona.
	Włączony	System kontroluje cały łańcuch modułów solarnych pod kątem potencjału optymalizacji i określa najlepsze napięcie dla trybu wprowadzania energii do sieci.

„Sygnał zdalnego sterowania”

Sygnały zdalnego sterowania to sygnały wysyłane przez zakład energetyczny w celu włączania i wyłączania obciążeń sterowalnych. W zależności od sytuacji instalacji, falownik może tłumić lub wzmacniać sygnały zdalnego sterowania. Poniższe ustawienia mogą temu w razie potrzeby przeciwdziałać.

Parametr	Zakres wartości	Opis
„Redukcja wpływu”	Wyłączony	Funkcja jest wyłączona.
	Włączony	Funkcja jest włączona.
„Częstotliwość sygnału zdalnego sterowania”	100 - 3000 Hz	Tu wprowadzić wartość częstotliwości zadaną przez zakład energetyczny.
„Indukcyjność sieci”	0,00001 - 0,005 H	Tu wprowadzić wartość zmierzoną w punkcie zasilania.

„Działania przeciwdziałające wyzwoleniom wskutek działania prądu uszkodzeniowego”

(w przypadku użycia wyłącznika różnicowoprądowego 30 mA)

WSKAZÓWKA!

Warunki lokalne, operator sieci lub inne okoliczności mogą wymagać zainstalowania wyłącznika różnicowoprądowego w przewodzie przyłączeniowym prądu przemiennego.

W takich przypadkach wystarcza zazwyczaj wyłącznik różnicowoprądowy typu A. W pojedynczych przypadkach i w zależności od lokalnych warunków, mogą jednak występować nieprawidłowe aktywacje wyłącznika różnicowoprądowego typu A. Z tego powodu firma Fronius zaleca, z uwzględnieniem krajowych postanowień, zastosowanie wyłącznika różnicowoprądowego odpowiedniego do przetwornicy częstotliwości, o wartości prądu wyzwalającego min. 100 mA.

Parametr	Zakres wartości	Opis
„Wyłączenie przed wyzwoleniem wskutek działania prądu uszkodzeniowego 30 mA” (dotyczy tylko Primo GEN24)	0	Brak działań zapobiegających wyzwoleniom wskutek działania prądu uszkodzeniowego.
	1	Falownik wyłącza się po osiągnięciu prądu 15 mA, zanim zadziała wyłącznik różnicowoprądowy.
„Współczynnik prądu upływowego” (dotyczy tylko Symo GEN24)	0 - 0,25 (default: 0,16)	Poprzez zmniejszenie wartości nastawczej obniża się wartość prądu upływowego i podwyższa napięcie obwodu pośredniego, co nieznacznie zmniejsza współczynnik sprawności. Wartość nastawcza 0,16 umożliwia uzyskanie optymalnego współczynnika sprawności.

„Ostrzeżenie izol.”

Parametr	Zakres wartości	Opis
„Ostrzeżenie izol.”	Wyłączony	Ostrzeżenie dla izolacji jest wyłączone.
	Włączony	Ostrzeżenie dla izolacji jest włączone. W razie usterki izolacji system wyśle ostrzeżenie.
„Tryb pomiaru izolacji”	Dokładne	Funkcja monitorowania izolacji działa z najwyższą dokładnością, a zmierzona wartość rezystancji izolacji wyświetla się na interfejsie WWW falownika.
	Szybkie	Funkcja monitorowania izolacji działa z mniejszą dokładnością, co skraca czas pomiaru rezystancji izolacji, a zmierzona wartość rezystancji izolacji nie wyświetla się na interfejsie WWW falownika.
„Wartość progowa ostrzeżenia dla izolacji”	100000 - 10000000 Ω	W razie spadku poniżej tej wartości progowej, na interfejsie WWW falownika wyświetla się komunikat statusu 1083.

„Zasilanie rezerwowe”

Parametr	Zakres wartości	Opis
„Napięcie znamionowe w trybie zasilania rezerwowego”	220 - 240 V	To znamionowe napięcie fazowe występujące w trybie zasilania rezerwowego.
„Wartość graniczna ochrony przed spadkiem poniżej minimalnej wartości napięcia zasilania awaryjnego $U < [pu]$ ”	0 - 2%V	Ta wartość nastawcza ustawia wartość graniczną wyłączenia trybu zasilania rezerwowego. np. wartość nastawcza 0,9 = 90% napięcia znamionowego.
Czas ochrony przed spadkiem poniżej minimalnej wartości napięcia zasilania rezerwowego $U <$ ”	0,04 - 20 s	Czas wyzwolenia dla spadku poniżej wartości granicznej ochrony przed spadkiem poniżej minimalnej wartości napięcia zasilania rezerwowego.
„Wartość graniczna ochrony przeciwprzepięciowej zasilania rezerwowego $U > [pu]$ ”	0 - 2%V	Ta wartość nastawcza ustawia wartość graniczną wyłączenia trybu zasilania rezerwowego. np. wartość nastawcza 1,1 = 110% napięcia znamionowego.
„Czas ochrony przeciwprzepięciowej zasilania rezerwowego $U >$ ”	0,04 - 20 s	Czas wyzwolenia dla przekroczenia wartości granicznej ochrony przeciwprzepięciowej zasilania rezerwowego.
„Opóźnienie uruchomienia w trybie zasilania rezerwowego”	0 - 600 s	To czas oczekiwania na wznowienie trybu zasilania rezerwowego po wyłączeniu.
„Liczba prób ponownego uruchomienia w trybie zasilania rezerwowego”	1 - 10	To maksymalna liczba automatycznych prób ponownego uruchomienia. Jeżeli osiągnię się maksymalną liczbę automatycznych prób ponownego uruchomienia, trzeba ręcznie potwierdzić komunikat serwisowy 1177.
„Zewnętrzne monitorowanie częstotliwości zasilania rezerwowego” (tylko Włochy)	Wyłączony	Funkcja jest wyłączona
	Włączony	Dla trybu zasilania rezerwowego (Full Backup) we Włoszech konieczne jest włączenie zewnętrznego monitorowania częstotliwości. Przed zakończeniem trybu zasilania rezerwowego następuje kontrola częstotliwości sieci. Jeżeli wartość częstotliwości sieci mieści się w dozwolonym zakresie granicznym, następuje dołączenie obciążenia do sieci publicznej.
„Czas wyłączenia w razie zwarcia w trybie zasilania rezerwowego”	0,001 - 60 s	W razie wystąpienia zwarcia w trybie zasilania rezerwowego, nastąpi przerwanie działania trybu zasilania rezerwowego w ustawionym czasie.

Zarządzanie energią

Optymalizacja zużycia energii na potrzeby własne

Falownik wprowadza regulację w danym punkcie pomiaru zawsze do ustawionej wielkości docelowej. W trybie pracy „automatyczny” (ustawienie fabryczne) w punkcie zasilania sieci (maksymalnym stopniu zużycia energii na potrzeby własne) następuje wyregulowanie do wartości 0 W.

Wartość docelowa obowiązuje także wtedy, gdy inne źródło zasila sieć w tym punkcie pomiaru. Jednak w takim przypadku:

- W punkcie zasilania sieci musi być zainstalowane urządzenie Fronius Smart Meter.
- Musi być aktywne ładowanie akumulatora przez inny generator.

Optymalizacja zużycia energii na potrzeby własne ma niższy priorytet niż domyślne ustawienia kontroli akumulatora.

Optymalizacja stopnia zużycia energii na potrzeby własne

Optymalizacja stopnia zużycia energii na potrzeby własne może odbywać się automatycznie lub ręcznie, zależnie od ustawienia.

Wielkość docelowa w punkcie pomiaru

Jeżeli w pozycji „Optymalizacja zużycia energii na potrzeby własne” wybrano tryb ręczny, można tutaj wybrać wielkość docelową w punkcie pomiaru i pobór / zasilanie

Generatory zewnętrzne (możliwe tylko z aktywnym akumulatorem i falownikiem z podłączeniem akumulatora)

Jeżeli w gospodarstwie domowym zainstalowane są inne zdecentralizowane generatory, podłączone do regulacji zużycia energii na potrzeby własne falownika Fronius Hybrid, trzeba uaktywnić to ustawienie. Dzięki temu nastąpi załadowanie energii z sieci domowej do akumulatora za pośrednictwem falownika Fronius GEN24. Pobór mocy falownika Fronius GEN24 można ograniczyć przez podanie maksymalnej mocy AC (AC max.). Maksymalnie możliwy jest pobór mocy ze znamionową mocą AC falownika Fronius GEN24.

Zarządzanie obciążeniem

Priorytety

Jeżeli w systemie zainstalowano dodatkowe komponenty (np. akumulator, Ohmpilot), tutaj można ustalić priorytety. Urządzenia o wyższym priorytecie są kontrolowane w pierwszej kolejności, a następnie, jeśli nadmiar energii jest jeszcze dostępny, inne.

Zarządzanie obciążeniem

Można zdefiniować do czterech różnych zasad zarządzania obciążeniem. Jeśli progi są jednakowe, reguły są aktywowane jedna po drugiej. W przypadku dezaktywacji działa odwrotnie, w pierwszej kolejności wyłącza się ostatnie włączone WE/WY. Dla różnych progów najpierw następuje włączenie WE/WY z najniższym progiem, a następnie WE/WY z kolejnym najniższym progiem i tak dalej.

WE/WY z kontrolą przez wyprodukowaną moc mają zawsze przewagę w porównaniu z akumulatorem i Ohmpilot. Oznacza to, że WE/WY może się włączyć i doprowadzić do tego, że akumulator nie jest już ładowany lub Ohmpilot nie jest już kontrolowany.

WE/WY włącza się lub wyłącza dopiero po upływie 60 sekund.

Sterowanie

- Sterowanie jest wyłączone.
- Sterowanie odbywa się w zależności od wyprodukowanej mocy.
- Sterowanie odbywa się w zależności od nadwyżki mocy (w przypadku limitu wprowadzania energii do sieci). Te opcję można wybrać tylko wtedy, gdy podłączono licznik. Sterowanie przez funkcję „Energy Manager” odbywa się w zależności od mocy faktycznie wprowadzonej do sieci.

Progi

- wł.: do podawania limitu mocy czynnej, od której następuje uaktywnienie wyjścia;
- wył.: do podawania limitu mocy czynnej, od której następuje dezaktywowanie wyjścia.

Czasy pracy

- Pole do wprowadzania limitu najkrótszego czasu aktywności wyjścia na cykl włączenia.
- Pole do uaktywniania maksymalnego czasu pracy na dzień.
- Pole do wprowadzania zadane go czasu określającego, jak długo na dzień ma być uaktywnione wyjście (uwzględniono większą liczbę procesów włączania).

Informacje ogólne

Ustawienia ogólne

- 1 W polu wprowadzania „Nazwa instalacji” wprowadzić nazwę instalacji (maks. 30 znaków).
- 2 Opcja „Synchronizuj czas automatycznie” włączona → wybrać opcje „Strefa czasowa obszaru” i „Strefa czasowa miejscowości”. Nastąpi przejście daty i czasu z podanej strefy czasowej.
- 2 Opcja „Synchronizuj czas automatycznie” wyłączona → wprowadzić wartości lub wybrać opcje „Data”, „Czas”, „Strefa czasowa obszaru” i „Strefa czasowa miejscowości”.
- 3 Kliknąć przycisk „Zapisz”.

Aktualizacja

Wszystkie dostępne aktualizacje są udostępniane na stronie produktu oraz w sekcji „Wyszukiwanie plików do pobrania” pod adresem www.fronius.com.

Aktualizacja oprogramowania sprzętowego

- 1 Przeciągnąć plik oprogramowania sprzętowego do pola „Upuść plik tutaj” lub wybrać go, używając opcji „Wybierz plik”.

Rozpocznie się aktualizacja.

Kreator uruchamiania

Tutaj można wywołać kreatora uruchamiania, który przeprowadzi użytkownika przez wszystkie etapy procedury uruchamiania.

Przywracanie ustawień fabrycznych

Wszystkie ustawienia

Nastąpi zresetowanie wszystkich ustawień poza konfiguracją krajową. Zmiany w konfiguracji krajowej mogą wprowadzać wyłącznie upoważnieni pracownicy.

Wszystkie ustawienia poza sieciowymi

Nastąpi zresetowanie wszystkich ustawień konfiguracyjnych poza konfiguracją krajową i ustawieniami sieciowymi. Zmiany w konfiguracji krajowej mogą wprowadzać wyłącznie upoważnieni pracownicy.

Dziennik zdarzeń

Bieżące zdarzenia

Tutaj wyświetlane są wszystkie bieżące zdarzenia dotyczące podłączonych komponentów systemu.

WAŻNE!

W zależności od rodzaju zdarzenia trzeba potwierdzić je przyciskiem „ptaszka”, aby móc dalej pracować.

Archived

Tutaj wyświetlane są wszystkie zdarzenia dotyczące podłączonych komponentów systemu, które nie są już aktywne.

Informacja

W tym obszarze menu wyświetlane są wszystkie informacje dotyczące systemu i obecnych ustawień.

Zapis w formacie PDF

- 1 Kliknąć przycisk „Zapisz w formacie PDF”.
- 2 Zaznaczyć „ptaszkiem” przycisk wyboru obok informacji lub wybrać wszystkie informacje przyciskiem „zaznacz wszystko”.
- 3 Wprowadzić nazwę pliku w polu wprowadzania i kliknąć przycisk „Drukuj”.

Nastąpi utworzenie i wyświetlenie pliku w formacie PDF.

Menedżer licencji

W pliku licencji zapisano parametry wydajnościowe oraz zakres funkcji falownika. W przypadku wymiany falownika, modułu mocy albo sekcji wymiany danych trzeba wymienić również plik licencji.

Licencjonowanie online (zalecane):

Do tego potrzebne jest połączenie internetowe i zakończona konfiguracja Solar.web.

- 1 Zakończyć prace instalacyjne (patrz rozdział „[Zamknięcie sekcji przyłączy / pokrywy falownika i uruchomienie](#)” na stronie 76).
- 2 Nawiązać połączenie z interfejsem web falownika.
- 3 Wprowadzić numery seryjne i kody weryfikacyjne (Vcode) urządzenia uszkodzonego i zamiennego. Numer seryjny i Vcode podano na tabliczce znamionowej falownika (patrz rozdział [Ostrzeżenia na urządzeniu](#) na stronie 39).
- 4 Kliknąć przycisk „Rozpocznij licencjonowanie online”.
- 5 Pomiąć pozycje menu „Warunki użytkowania” oraz „Ustawienia sieciowe”, klikając przycisk „Dalej”.

Rozpocznie się aktywacja licencji.

Licencjonowanie offline:

Wymaga, aby nie było nawiązane połączenie internetowe. W przypadku licencjonowania offline z nawiązanym połączeniem internetowym do falownika jest automatycznie wczytywany plik licencji, co powoduje następujący błąd podczas wczytywania pliku licencji: „Licencja została już zainstalowana i można zakończyć działanie kreatora”.

- 1 Zakończyć prace instalacyjne (patrz rozdział „[Zamknięcie sekcji przyłączy / pokrywy falownika i uruchomienie](#)” na stronie 76).
- 2 Nawiązać połączenie z interfejsem web falownika.
- 3 Wprowadzić numery seryjne i kody weryfikacyjne (Vcode) urządzenia uszkodzonego i zamiennego. Numer seryjny i Vcode podano na tabliczce znamionowej falownika (patrz rozdział [Ostrzeżenia na urządzeniu](#) na stronie 39).
- 4 Kliknąć przycisk „Rozpocznij licencjonowanie offline”.
- 5 Klikając przycisk „Pobierz plik serwisowy”, pobrać plik serwisowy na urządzenie końcowe.
- 6 Wywołać stronę internetową licensemanager.solarweb.com i zalogować się, podając nazwę użytkownika i hasło.
- 7 Przeciągnąć plik serwisowy do pola „Przeciagnij tutaj plik serwisowy lub kliknij w celu wczytania” albo go wczytać.
- 8 Nowo wygenerowany plik licencji pobrać na urządzenie końcowe przyciskiem „Pobierz plik licencji”.
- 9 Przejść do interfejsu web falownika i przeciągnąć plik licencji do pola „Upuść plik licencji tutaj” lub wybrać go przy użyciu opcji „Wybierz plik licencji”.

Rozpocznie się aktywacja licencji.

Wsparcie

Aktywacja wsparcia użytkownika

- 1 Kliknąć przycisk „Aktywuj wsparcie użytkownika”.

Wsparcie użytkownika jest aktywne.

WAŻNE!

Funkcja wsparcia użytkownika umożliwia wprowadzanie ustawień falownika za pośrednictwem zabezpieczonego połączenia wyłącznie pomocy technicznej Fronius. Przycisk „Zakończ dostęp do wsparcia użytkownika” dezaktywuje dostęp.

Utwórz informację dla pomocy technicznej (dla pomocy technicznej Fronius)

- 1 Kliknąć przycisk „Utwórz informację dla działu wsparcia”.
- 2 Nastąpi automatyczne pobranie pliku sdp.cry. W celu pobrania ręcznie kliknąć przycisk „Pobierz informację dla działu wsparcia”.

Plik sdp.cry jest zapisany w folderze „Downloads”.

Uaktywnienie konserwacji zdalnej

- 1 Kliknąć przycisk „Uaktywnij konserwację zdalną”.

Tryb konserwacji zdalnej dla działu pomocy technicznej Fronius jest aktywny.

WAŻNE!

Konfiguracja zdalna za pośrednictwem zabezpieczonego połączenia umożliwia dostęp do falownika wyłącznie pomocy technicznej Fronius. Następuje przy tym przesłanie danych diagnostycznych zawierających informacje istotne dla usunięcia problemu. Uaktywnić konserwację zdalną tylko wtedy, gdy zażądał tego dział pomocy technicznej firmy Fronius.

Komunikacja

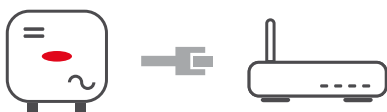
Sieć

Adresy serwera transmisji danych

Na wypadek użycia zapory sieciowej dla połączeń wychodzących, w celu umożliwienia transmisji danych trzeba zezwolić na korzystanie z poniższych protokołów, adresów serwera i portów:

- Tcp froniussseiot.azure-devices.net:8883
 - Tcp froniussseiot-telemetry.azure-devices.net:8883
 - Tcp froniussseiot-telemetry.azure-devices.net:443
 - Udp sera-gen24.fronius.com:1194 (213.33.117.120:1194)
 - Tcp froniussseiot.blob.core.windows.net:443
 - Tcp provisioning.solarweb.com:443
 - Tcp cure-se.fronius.com:443
-

LAN:



- 1 Wprowadzić nazwę hosta.
- 2 Wybrać rodzaj połączenia „automatyczne” lub „statyczne”.
- 3 Jeżeli wybrano rodzaj połączenia „statyczne” — wprowadzić adres IP, maskę podsieci, DNS i bramy.
- 4 Kliknąć przycisk „Połącz”.

Nastąpi nawiązanie połączenia.

WLAN:




Utworzenie połączenia za pośrednictwem WPS:

- 1 Kliknąć przycisk „Uaktywnij”.
- 2 Uaktywnić funkcję WPS w routerze WLAN (patrz dokumentacja routera WLAN).

Nastąpi automatyczne nawiązanie połączenia.

Wybór sieci WLAN i połączenie:

Znalezione sieci zostają wyświetlone na liście. Kliknięcie przycisku „Odśwież”  powoduje ponowne wyszukanie dostępnych sieci WLAN. Pole wprowadzania danych „Wyszukaj sieć” umożliwia dalsze ograniczenie listy wyboru.

- 1 Wybrać sieć z listy.
- 2 Wybrać rodzaj połączenia „automatyczne” lub „statyczne”.
- 3 Jeżeli wybrano rodzaj połączenia „automatycznie” — wprowadzić nazwę hosta i hasło WLAN.
- 4 Jeżeli wybrano rodzaj połączenia „statyczne” — wprowadzić adres IP, maskę podsieci, DNS i bramy.
- 5 Kliknąć przycisk „Połącz”.

Nastąpi nawiązanie połączenia.

Punkt dostępowy:

Falownik pełni funkcję punktu dostępowego. Komputer lub urządzenie mobilne łączy się bezpośrednio z falownikiem. Nie ma możliwości połączenia z Internetem. W tym obszarze menu można nadać „Nazwę sieci (SSID)” i „Klucz sieciowy (PSK)”.
Możliwe jest korzystanie z jednego połączenia równocześnie za pośrednictwem WLAN i punktu dostępowego.

Modbus**Interfejs Modbus RTU 0 / 1**

Jeśli jeden z interfejsów Modbus RTU jest ustawiony jako Slave, są dostępne następujące pola edycyjne:

„Prędkość transmisji”

Prędkość transmisji wpływa na prędkość transmisji między poszczególnymi komponentami systemu. Podczas wybierania prędkości transmisji uważać, aby była ona taka sama po stronie nadawania i odbierania danych.

„Parzystość”

Bitu parzystości można użyć do kontroli parzystości. Służy ona do wykrywania błędów transmisji. Bit parzystości może zabezpieczyć określoną liczbę bitów. Wartość (0 lub 1) bitu parzystości musi obliczyć nadajnik, a odbiornik musi ją sprawdzić, korzystając z jednakowego obliczenia. Obliczenie bitu parzystości może nastąpić dla parzystości parzystej lub nieparzystej.

„SunSpec Model Type”

W zależności od modelu SunSpec dostępne są dwa różne ustawienia.

float: SunSpec Inverter, model 111, 112, 113 lub 211, 212, 213.

int + SF: SunSpec Inverter, model 101, 102, 103 lub 201, 202, 203.

„Adres licznika”

Wprowadzona wartość jest numerem identyfikacyjnym (Unit ID) przypisanym licznikowi. Można ją znaleźć w interfejsie WWW falownika w menu Komunikacja - Modbus.
Ustawienie fabryczne: 200

„Adres falownika”

Wprowadzona wartość jest numerem identyfikacyjnym (Unit ID) przypisanym falownikowi. Można ją znaleźć w interfejsie WWW falownika w menu Komunikacja - Modbus.
Ustawienie fabryczne: 1

Slave jako Modbus TCP

Jeśli jest uaktywniona funkcja „Slave jako Modbus TCP”, są dostępne następujące pola edycyjne:

„Port Modbus”

Numer portu TCP, który ma być używany do komunikacji Modbus.

„SunSpec Model Type”

W zależności od modelu SunSpec dostępne są dwa różne ustawienia.

float: SunSpec Inverter, model 111, 112, 113 lub 211, 212, 213.

int + SF: SunSpec Inverter, model 101, 102, 103 lub 201, 202, 203.

„Adres licznika”

Wprowadzona wartość jest numerem identyfikacyjnym (Unit ID) przypisanym licznikowi.

Można ją znaleźć na interfejsie WWW falownika w menu Komunikacja - Modbus.
Ustawienie fabryczne: 200

„Adres falownika”

Wprowadzona wartość jest numerem identyfikacyjnym (Unit ID) przypisanym falownikowi. Można ją znaleźć w interfejsie WWW falownika w menu Komunikacja - Modbus.
Ustawienie fabryczne: Ta wartość niezmiennie wynosi 1.

Sterowanie falownikiem przez Modbus

Gdy ta opcja jest aktywna, sterowanie falownikiem odbywa się przez Modbus.

Sterowanie falownikiem obejmuje następujące funkcje:

- Wł. / Wył.
 - Redukcja mocy
 - Zadanie stałego współczynnika mocy, tzw. Power Factor (cos phi)
 - Zadanie stałej mocy biernej
 - Domyślne ustawienia kontroli akumulatora z akumulatorem
-

Fronius Solar API Solar-API firmy Fronius to otwarty interfejs JSON bazujący na sieci Ethernet. Jeżeli jest aktywny, urządzenia IOT w sieci lokalnej mają dostęp do informacji z falownika bez odpowiedniego uwierzytelniania. Ze względów bezpieczeństwa, interfejs jest fabrycznie wyłączony i nie powinno się go włączać, jeżeli nie jest potrzebny w przypadku zastosowania rozwiązania od producenta obcego (np. systemu ładowania EV, rozwiązań smart-home itp.).

Zamiast tego, do monitorowania firma Fronius zaleca zastosowanie platformy Solar.web firmy Fronius, zapewniającej bezpieczny dostęp do stanu falownika i informacji produktowych.

Przy aktualizacji oprogramowania sprzętowego do wersji 1.14.x przejmowane jest ustawienie (aktywowany/dezaktywowany) Fronius Solar API.

Bezpieczeństwo i wymagania dotyczące sieci

Konfiguracja krajowa

Obszar menu „Konfiguracja krajowa” jest przeznaczony wyłącznie dla instalatorów/techników serwisu z autoryzowanych zakładów specjalnych. Po kod dostępu należy zwrócić się do krajowej/międzynarodowej osoby kontaktowej z firmy Fronius korzystając z formularza z wnioskiem.

OSTROŻNIE!

Zagrożenie stwarzane przez nieuprawniony dostęp.

Błędnie ustawione parametry mogą negatywnie oddziaływać na sieć publiczną i/lub tryb wprowadzania energii do sieci falownika oraz prowadzić do utraty zgodności z normami.

- ▶ Parametry mogą dostosowywać wyłącznie instalatorzy/technicy serwisu z autoryzowanych zakładów specjalnych.
- ▶ Kodu dostępu nie można przekazywać osobom trzecim i/lub osobom nieupoważnionym.

Wybrane ustawienie krajowe dla danego kraju obejmuje wstępnie ustawione parametry zgodnie z obowiązującymi krajowymi normami i wymaganiami. Zależnie od lokalnych uwarunkowań sieciowych i wytycznych operatora sieci konieczne mogą być dopasowania wybranego ustawienia krajowego.

OSTROŻNIE!

Zagrożenie stwarzane przez błędnie ustawione parametry.

Błędnie ustawione parametry mogą negatywnie oddziaływać na sieć publiczną i/lub powodować zakłócenia w działaniu i awarie falownika oraz prowadzić do utraty zgodności z normami.

- ▶ Parametry mogą dostosowywać wyłącznie instalatorzy/technicy serwisu z autoryzowanych zakładów specjalnych.
- ▶ Parametry można dopasować tylko wtedy, gdy pozwala lub wymaga tego operator sieci.
- ▶ Parametry dostosowywać tylko przy uwzględnieniu obowiązujących krajowych norm i/lub dyrektyw oraz wytycznych operatora sieci.

Ograniczenie wprowadzania energii do sieci

Zakład energetyczny lub operator sieci mogą zadeklarować ograniczenia wprowadzania energii do sieci dla falownika (np. maks. 70% kWp lub maks. 5 kW).

Ograniczenie wprowadzania energii do sieci uwzględnia przy tym zużycie własne w gospodarstwie domowym, zanim nastąpi redukcja mocy falownika:

- Można ustawić indywidualny limit.
- Inteligentny licznik Fronius Smart Meter można podłączyć do zacisku przyłączeniowego Modbus Push-in sekcji transmisji danych do przyłączy M0/M1- / M0/M1+ dla danych Modbus.

Falownik ładuje akumulator mocą fotowoltaiczną, której nie wolno wprowadzić do sieci publicznej i/lub z której korzysta urządzenie Fronius Ohmpilot, dzięki czemu nie następuje jej utrata. Granica wprowadzania energii do sieci staje się aktywna tylko wtedy, gdy wartość mocy wprowadzonej do sieci jest wyższa niż ustawiona wartość redukcji mocy.

„Wył.”

Falownik przekształca całą dostępną energię fotowoltaiczną i zasila nią sieć publiczną.

„Limit dla całej instalacji”— stały limit mocy dla całej instalacji PV. Wartość dozwolonej całkowitej mocy wprowadzanej do sieci trzeba ustawić.

„Limit pro Phase” (limit na fazę)

System mierzy każdą fazę osobno. Jeżeli dla którejś fazy nastąpi przekroczenie dozwolonego limitu wprowadzania energii do sieci, następuje obniżanie całkowitej mocy falownika do chwili, aż wartość będzie ponownie dozwolona dla danej fazy (patrz poniższy przykład). To ustawienie jest konieczne tylko wtedy, gdy wymagają go krajowe normy i postanowienia. Wartość dozwolonej mocy wprowadzanej do sieci na fazę trzeba ustawić.

Przykład: „Limit pro Phase” (limit na fazę) (wartość nastawcza: 1000 W)				
	Faza 1	Faza 2	Faza 3	Łącznie
Maks. możliwa produkcja [W]	1000	1000	1000	3000
Ustawiona wartość „Limit pro Phase” (limit na fazę) [W]	500			1500
Zapotrzebowanie na moc w sieci domowej [W]	500	750	1250	2500
Pokrycie mocy w sieci domowej przez instalację PV [W]	500			1500
Pobór z sieci publicznej [W]	0	250	750	1000

„Cała moc DC instalacji”

Pole do wprowadzania wartości całkowitej mocy DC instalacji w Wp.

Tę wartość system pobiera, gdy wprowadzono wartość „Maksymalna dozwolona moc wprowadzania do sieci całego systemu” w %.

„Hard Limit” (twardy limit)

W razie przekroczenia tej wartości, falownik wyłączy się w czasie maks. 5 sekund. Ta wartość musi być wyższa niż ustawiona wartość „Soft Limit” (miękki limit).

„Soft Limit” (miękki limit)

W razie przekroczenia tej wartości następuje wyregulowanie przez falownik do ustawionej wartości w czasie wymaganym przez krajowe normy i postanowienia.

Maksymalna dozwolona moc wprowadzania do sieci całego systemu”

Pole do wprowadzania wartości „Maksymalnie dozwolona moc wprowadzania do sieci całego systemu” w W lub % (zakres ustawienia: od -10 do 100%).

Jeżeli w systemie brak licznika lub uległ on awarii, falownik ogranicza moc wprowadzania do sieci do ustawionej wartości.

Przykład: Ograniczenie mocy wprowadzania do sieci (bez uwzględnienia współczynników sprawności)	
Instalacja PV połączona z falownikiem firmy Fronius	5000 W
Obciążenia w gospodarstwie domowym	1000 W
Maksymalna dozwolona moc wprowadzania do sieci całego systemu	60% = 3000 W
Przypadek 1: wolno ładować akumulator	
Moc w punkcie zasilania sieci:	0 W
Moc na wyjściu falownika	1000 W
Moc do akumulatora	3000 W
Przypadek 2: nie wolno ładować akumulatora	
Moc w punkcie zasilania sieci:	3000 W

Moc na wyjściu falownika	4000 W
Moc do akumulatora	0 W
W tym przykładzie, w punkcie zasilania sieci do sieci publicznej wolno wprowadzać wyłącznie moc o wartości 3000 W. Obciążenia, które występują między falownikiem a punktem zasilania sieci, można jednak wzmocnić przez dodatkowe zasilanie falownika.	

Dynamiczna redukcja mocy z zastosowaniem większej liczby falowników

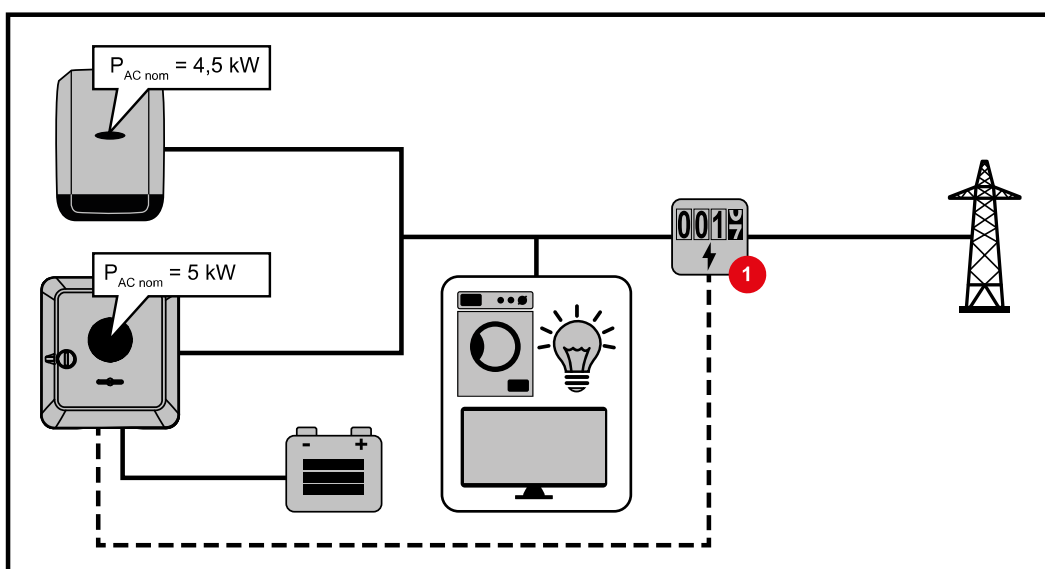
Przykład 1: Fronius SnapINverter ≤ Fronius Symo GEN24

Falownik Fronius Symo GEN24 wymaga tylko 1 licznika pierwotnego.

Pokazane w przykładzie wartości mocy są przykładowe. Możliwe są układy falowników z innymi wartościami mocy niż pokazane w przykładzie, o ile spełnione są kryteria podane w tym przykładzie.

WAŻNE!

W przypadku stosowania 2 falowników nie jest możliwe zasilanie zerowe.



Ustawienie w interfejsie web falownika Fronius Symo GEN24:

- 1 W sekcji menu „Konfiguracja urządzenia” → „Komponenty” skonfigurować licznik pierwotny w punkcie zasilania.
- 2 W sekcji menu „Bezpieczeństwo i wymagania dotyczące sieci” → „Ograniczenie mocy wprowadzania do sieci” uaktywnić limit dla całego urządzenia. W polu edycyjnym „Cała moc instalacji DC” wpisać moc znamionową DC całej instalacji PV. W polu edycyjnym „Maksymalna dozwolona moc zasilania całego systemu” wpisać wartość procentową (50%, 60% lub 70%).

Przykład 2a: Fronius SnapINverter > Fronius Symo GEN24

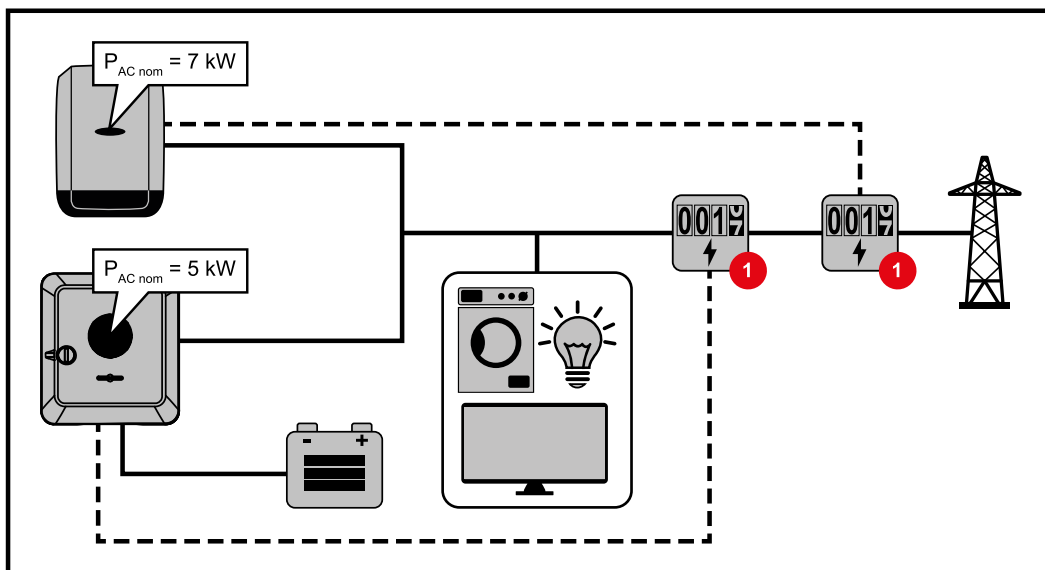
Falownik wymaga 2 liczników pierwotnych.

Pokazane w przykładzie wartości mocy są przykładowe. Możliwe są układy falowników z innymi wartościami mocy niż pokazane w przykładzie, o ile spełnione są kryteria podane w tym przykładzie.

WAŻNE!

Z 2 licznikami pierwotnymi w punkcie zasilania bez licznika wtórnego Fronius SnapINverter i Fronius Symo GEN24 nie mogą być prezentowane w platformie Solar.web jako

połączona instalacja PV. Muszą zostać utworzone 2 osobne instalacje PV w platformie Solar.web.



Ustawienie w interfejsie web falownika Fronius Symo GEN24:

- 1 W sekcji menu „Konfiguracja urządzenia” → „Komponenty” skonfigurować licznik pierwotny w punkcie zasilania.

Ustawienia w module monitorowania instalacji Fronius SnapINverter:

- 1 W sekcji menu „Ustawienia” → „Licznik” skonfigurować licznik wtórny w punkcie zasilania.
- 2 W sekcji menu „Edytor EVU” → „Dynamiczne ograniczenie mocy” uaktywnić limit dla całej instalacji. W polu edycyjnym „Cała moc instalacji DC” wpisać moc znamionową DC całej instalacji PV. W polu edycyjnym „Maks. moc wprowadzana do sieci” wpisać wartość procentową (50%, 60% lub 70%).

Przykład 2b: Fronius SnapINverter > Fronius Symo GEN24

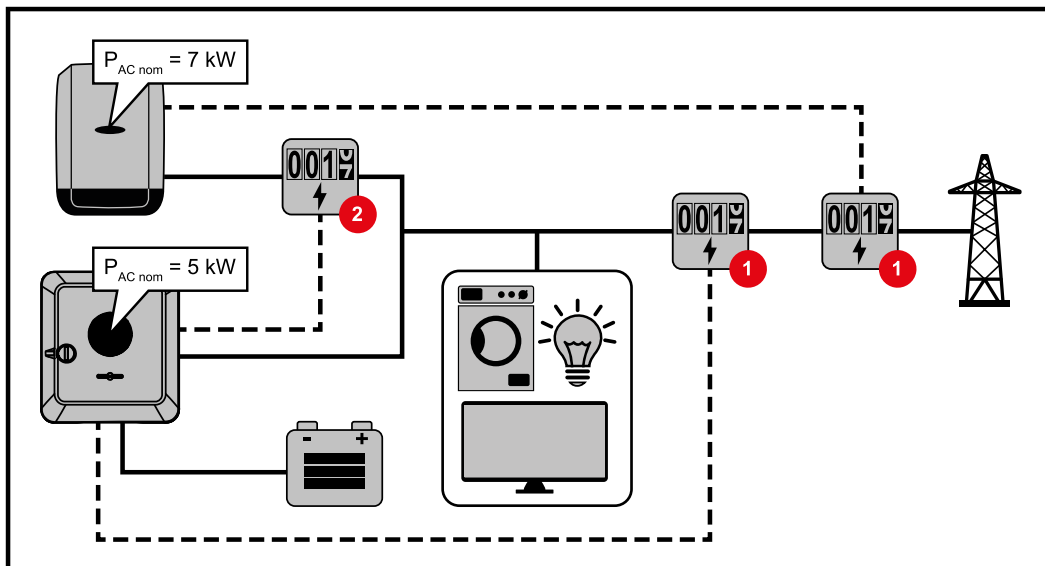
Falownik wymaga 2 liczników pierwotnych i 1 licznika wtórnego.

Pokazane w przykładzie wartości mocy są przykładowe. Możliwe są układy falowników z innymi wartościami mocy niż pokazane w przykładzie, o ile spełnione są kryteria podane w tym przykładzie.

WAŻNE!

W tej instalacji PV może zostać utworzony tylko falownik Fronius Symo GEN24, aby wszystkie dane instalacji PV mogły być łącznie rejestrowane w platformie Solar.web. Dane Fronius SnapINverter przekazywane są z licznika wtórnego do falownika Fronius Symo GEN24 i w ten sposób prezentowane w platformie Solar.web.

Wskazane jest utworzenie Fronius SnapINverter jako osobnej dodatkowej instalacji PV w platformie Solar.web na potrzeby prac serwisowych i konserwacyjnych (np. komunikaty statusu, aktualizacje online)



Ustawienie w interfejsie web falownika Fronius Symo GEN24:

- 1 W sekcji menu „Konfiguracja urządzenia” → „Komponenty” skonfigurować licznik pierwotny w punkcie zasilania.
- 2 W sekcji menu „Konfiguracja urządzenia” → „Komponenty” skonfigurować licznik wtórny.

Ustawienia w module monitorowania instalacji Fronius SnapInverter:

- 1 W sekcji menu „Ustawienia” → „Licznik” skonfigurować licznik wtórny w punkcie zasilania.
- 2 W sekcji menu „Edytor EVU” → „Dynamiczne ograniczenie mocy” uaktywnić limit dla całej instalacji. W polu edycyjnym „Cała moc instalacji DC” wpisać moc znamionową DC całej instalacji PV. W polu edycyjnym „Maks. moc wprowadzana do sieci” wpisać wartość procentową (50%, 60% lub 70%).

WE/WY zarządzania mocą

Informacje ogólne

W tej pozycji menu można wprowadzić ustawienia istotne dla operatora sieci (EVU). Można ustawić ograniczenie mocy czynnej w % i/lub ograniczenie współczynnika mocy.

WAŻNE!

Aby wprowadzić ustawienia w tej pozycji menu, konieczne jest podanie hasła serwisowego. Ustawienia w tej sekcji menu mogą wprowadzać tylko przeszkoleni pracownicy wykwalifikowani!

„Wzorzec wejściowy” (obciążenie pojedynczych WE/WY)

kliknąć 1 raz = biały (zestyk rozwarto)
 kliknąć 2 razy = niebieski (zestyk zwarty)
 kliknąć 3 razy = szary (nieużywany)

„Współczynnik mocy ($\cos \varphi$)”

„ind” = indukcyjny
 „cap” = pojemnościowy

„Komunikat zwrotny operatora sieci”

jeżeli reguła jest aktywna, trzeba skonfigurować wyjście „Komunikat zwrotny operatora sieci” (zalecany styk 1) (np. w celu umożliwienia pracy urządzenia sygnalizującego).

Dla opcji „Import” lub „Eksport” stosuje się format *.fpc.

Priorytety sterowania

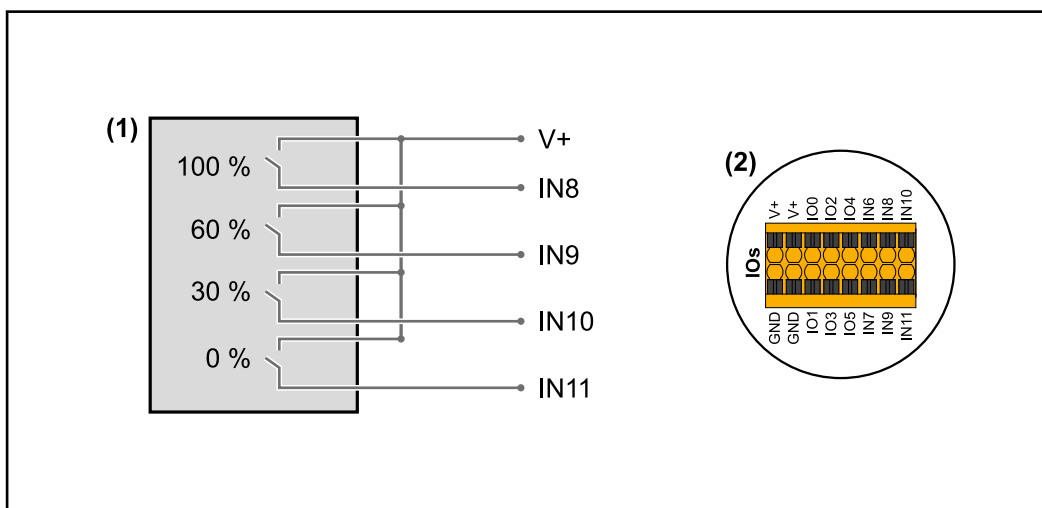
Do ustawiania priorytetów sterowania odbiornika zdalnego sterowania, ograniczania mocy wprowadzania do sieci i sterowania za pośrednictwem protokołu Modbus.

1 = najwyższy priorytet, 3 = najniższy priorytet

Schemat podłączenia — 4 przekaźniki

Odbiornik zdalnego sterowania oraz WE/WY zacisku przyłączeniowego falownika można połączyć ze sobą zgodnie ze schematem podłączenia.

Jeżeli odległość między falownikiem i odbiornikiem zdalnego sterowania jest większa niż 10 m, zaleca się zastosowanie kabla co najmniej CAT 5, a ekranowanie trzeba podłączyć z jednej strony do zacisku Push-in sekcji transmisji danych (SHIELD).



- (1) Odbiornik zdalnego sterowania wyposażony w 4 przekaźniki, do ograniczania mocy czynnej.
- (2) WE/WY sekcji transmisji danych.

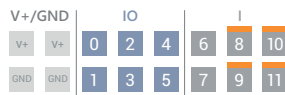
Użycie prekonfigurowanego pliku dla trybu 4-przekaźnikowego:

- 1 Pobrać plik (.fpc) w pozycji „Tryb 4-przekaźnikowy” na urządzenie końcowe.
- 2 Wczytać plik (.fpc) w sekcji menu „WE/WY zarządzania mocą”, klikając przycisk „Import”.
- 3 Kliknąć przycisk „Zapisz”.

Ustawienia dla trybu 4-przekaźnikowego są zapisane.

Ustawienia zarządzaniem mocy WE/WY — 4 przekaźniki

I/O Power Management



DNO Feedback
not used

DNO Rules

Rule 1

0	2	4	6	8	10
1	3	5	7	9	11

Active Power: 100

Power Factor (cos φ): 1 cap

DNO Feedback

Rule 2

0	2	4	6	8	10
1	3	5	7	9	11

Active Power: 60

Power Factor (cos φ): 1 cap

DNO Feedback

Rule 3

0	2	4	6	8	10
1	3	5	7	9	11

Active Power: 30

Power Factor (cos φ): 1 cap

DNO Feedback

Rule 4

0	2	4	6	8	10
1	3	5	7	9	11

Active Power: 0

Power Factor (cos φ): 1 cap

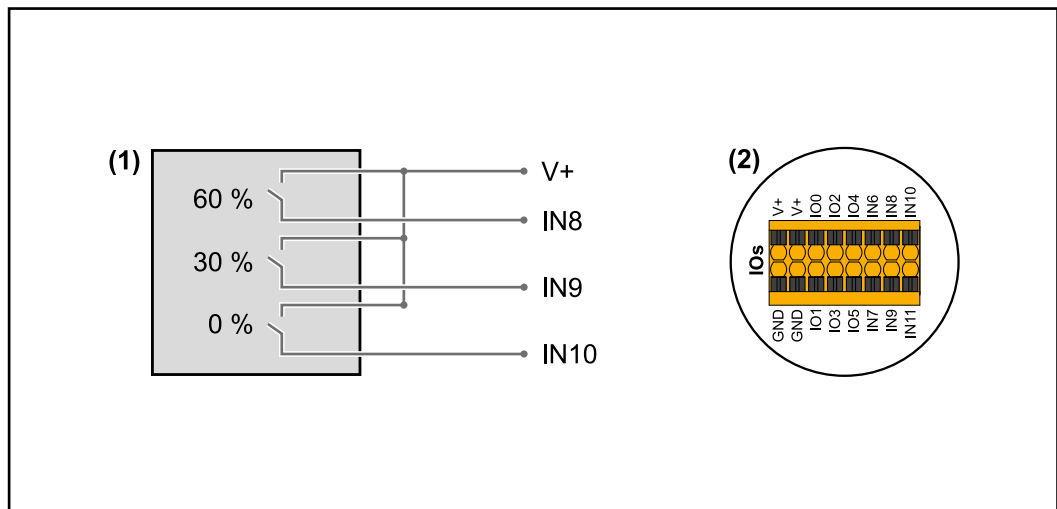
DNO Feedback

- 0 None
- 1 None
- 2 None
- 3 None
- 4 None
- 5 None
- 6 None
- 7 None
- 8 IO control
- 9 IO control
- 10 IO control
- 11 IO control

IMPORT EXPORT

Schemat podłączenia — 3 przekaźniki

Odbiornik zdalnego sterowania oraz WE/WY zacisku przyłączeniowego falownika można połączyć ze sobą zgodnie ze schematem podłączenia. Jeżeli odległość między falownikiem i odbiornikiem zdalnego sterowania jest większa niż 10 m, zaleca się zastosowanie kabla co najmniej CAT 5, a ekranowanie trzeba podłączyć z jednej strony do zacisku Push-in sekcji transmisji danych (SHIELD).



- (1) Odbiornik zdalnego sterowania wyposażony w 3 przekaźniki, do ograniczania mocy czynnej.
- (2) WE/WY sekcji transmisji danych.

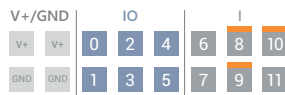
Użycie prekonfigurowanego pliku dla trybu 3-przekaźnikowego:

- 1 Pobrać plik (.fpc) w pozycji **Tryb 3-przekaźnikowy** na urządzenie końcowe.
- 2 Wczytać plik (.fpc) w sekcji menu „WE/WY zarządzania mocą”, klikając przycisk „Import”.
- 3 Kliknąć przycisk „Zapisz”.

Ustawienia dla trybu 3-przekaźnikowego są zapisane.

Ustawienia WE/WY zarządzania mocą — 3 przekaźniki

I/O Power Management



DNO Feedback not used

DNO Rules

Rule 1

0	2	4	6	8	10
1	3	5	7	9	11

Active Power: 100

Power Factor (cos φ): 1 cap

DNO Feedback:

Rule 2

0	2	4	6	8	10
1	3	5	7	9	11

Active Power: 60

Power Factor (cos φ): 1 cap

DNO Feedback:

Rule 3

0	2	4	6	8	10
1	3	5	7	9	11

Active Power: 30

Power Factor (cos φ): 1 cap

DNO Feedback:

Rule 4

0	2	4	6	8	10
1	3	5	7	9	11

Active Power: 0

Power Factor (cos φ): 1 cap

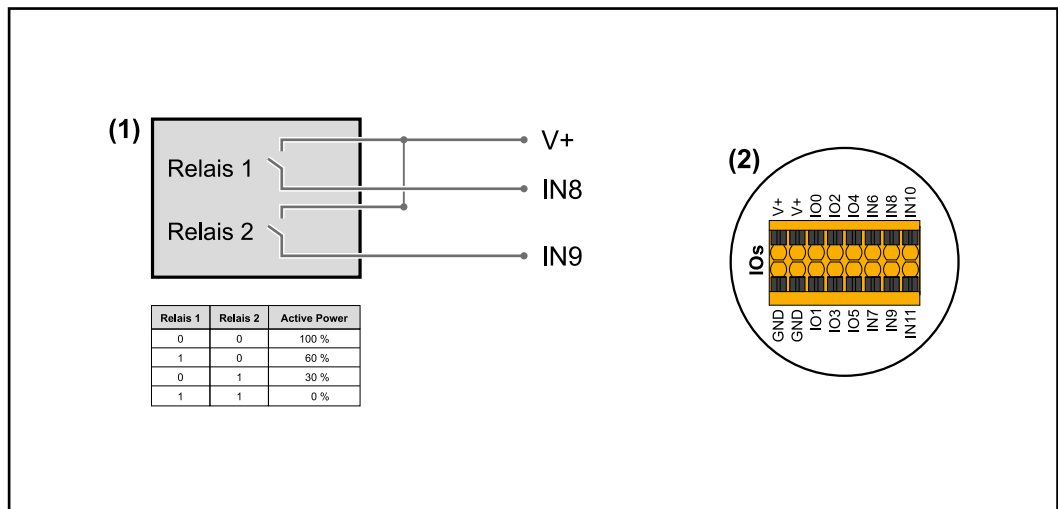
DNO Feedback:

- 0 None
- 1 None
- 2 None
- 3 None
- 4 None
- 5 None
- 6 None
- 7 None
- 8 IO control
- 9 IO control
- 10 IO control
- 11 None

IMPORT EXPORT

Schemat podłączenia — 2 przekaźniki

Odbiornik zdalnego sterowania oraz WE/WY zacisku przyłączeniowego falownika można połączyć ze sobą zgodnie ze schematem podłączenia. Jeżeli odległość między falownikiem i odbiornikiem zdalnego sterowania jest większa niż 10 m, zaleca się zastosowanie kabla co najmniej CAT 5, a ekranowanie trzeba podłączyć z jednej strony do zacisku Push-in sekcji transmisji danych (SHIELD).



- (1) Odbiornik zdalnego sterowania wyposażony w 2 przekaźniki, do ograniczania mocy czynnej.
- (2) WE/WY sekcji transmisji danych.

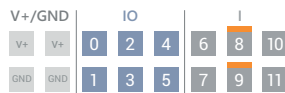
Użycie prekonfigurowanego pliku dla trybu 2-przekaźnikowego:

- 1 Pobrać plik (.fpc) w pozycji **Tryb 2-przekaźnikowy** na urządzenie końcowe.
- 2 Wczytać plik (.fpc) w sekcji menu „WE/WY zarządzania mocą”, klikając przycisk „Import”.
- 3 Kliknąć przycisk „Zapisz”.

Ustawienia dla trybu 2-przekaźnikowego są zapisane.

Ustawienia WE/WY zarządzania mocą — 2 przekaźniki

I/O Power Management



DNO Feedback not used

DNO Rules

Rule 1

0	2	4	6	8	10
1	3	5	7	9	11

Active Power: 100

Power Factor (cos φ): 1 cap

DNO Feedback:

Rule 2

0	2	4	6	8	10
1	3	5	7	9	11

Active Power: 60

Power Factor (cos φ): 1 cap

DNO Feedback:

Rule 3

0	2	4	6	8	10
1	3	5	7	9	11

Active Power: 30

Power Factor (cos φ): 1 cap

DNO Feedback:

Rule 4

0	2	4	6	8	10
1	3	5	7	9	11

Active Power: 0

Power Factor (cos φ): 1 cap

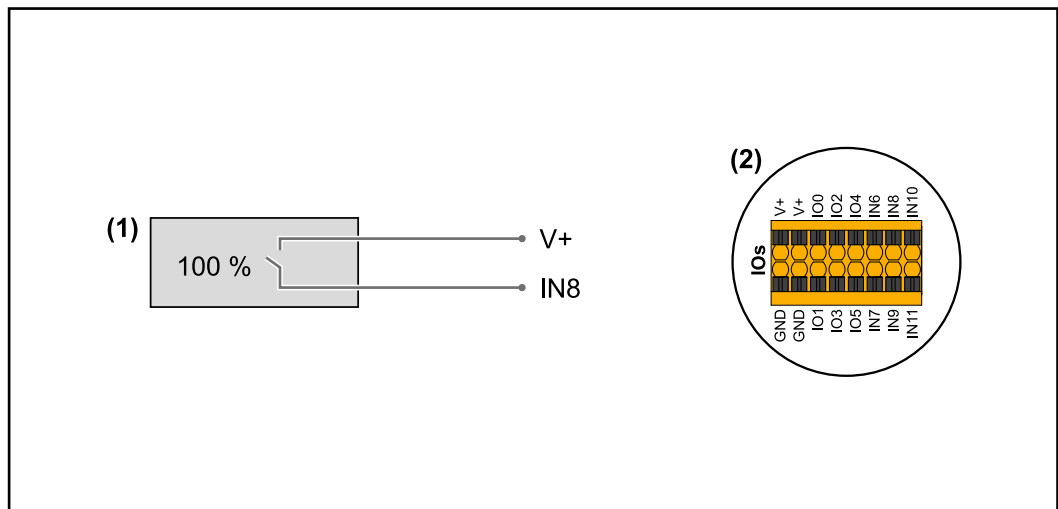
DNO Feedback:

- 0 None
- 1 None
- 2 None
- 3 None
- 4 None
- 5 None
- 6 None
- 7 None
- 8 **IO control**
- 9 **IO control**
- 10 None
- 11 None

IMPORT EXPORT

Schemat podłączenia — 1 przekaźnik

Odbiornik zdalnego sterowania oraz WE/WY zacisku przyłączeniowego falownika można połączyć ze sobą zgodnie ze schematem podłączenia. Jeżeli odległość między falownikiem i odbiornikiem zdalnego sterowania jest większa niż 10 m, zaleca się zastosowanie kabla co najmniej CAT 5, a ekranowanie trzeba podłączyć z jednej strony do zacisku Push-in sekcji transmisji danych (SHIELD).



- (1) Odbiornik zdalnego sterowania wyposażony w 1 przekaźnik, do ograniczenia mocy czynnej.
- (2) WE/WY sekcji transmisji danych.

Użycie prekonfigurowanego pliku dla trybu z 1 przekaźnikiem:

- 1 Pobrać plik (.fpc) w pozycji **Tryb 1-przekaźnikowy** na urządzenie końcowe.
- 2 Wczytać plik (.fpc) w sekcji menu „WE/WY zarządzania mocą”, klikając przycisk „Import”.
- 3 Kliknąć przycisk „Zapisz”.

Ustawienia dla trybu 1-przekaźnikowego są zapisane.

Ustawienia WE/WY zarządzania mocą — 1 przekaźnik

I/O Power Management

V+ /GND

V+	V+	0	2	4	6	8	10
GND	GND	1	3	5	7	9	11

DNO Feedback
not used

DNO Rules

Rule 1

0	2	4	6	8	10
1	3	5	7	9	11

Active Power: 100

Power Factor (cos φ): 1 cap

DNO Feedback:

Rule 2

0	2	4	6	8	10
1	3	5	7	9	11

Active Power: 0

Power Factor (cos φ): 1 cap

DNO Feedback:

IMPORT EXPORT

- 0 None
- 1 None
- 2 None
- 3 None
- 4 None
- 5 None
- 6 None
- 7 None
- 8 **IO control**
- 9 None
- 10 None
- 11 None

Autotest (CEI 0-21)

Opis

Funkcją „Autotest” podczas uruchamiania można skontrolować działanie wymaganej normą we Włoszech funkcji ochronnej monitorowania wartości granicznych napięcia i częstotliwości falownika. W normalnym trybie pracy falownik stale kontroluje bieżące wartości napięcia i częstotliwości sieci.

Po uruchomieniu testu kolejne etapy testowe odbywają się automatycznie. W zależności od parametrów sieciowych test może trwać około 15 minut.

WAŻNE!

Uruchomienie falownika we Włoszech może nastąpić tylko po pozytywnym wyniku przeprowadzonego autotestu (CEI 0-21). Jeżeli wynik autotestu jest negatywny, nie wolno uaktywniać trybu wprowadzania energii do sieci. Po rozpoczęciu autotestu musi się on zakończyć powodzeniem. Autotestu nie można rozpocząć w trybie zasilania awaryjnego.

U max	Test kontroli maksymalnego napięcia w przewodach fazowych.
U min	Test kontroli minimalnego napięcia w przewodach fazowych.
f max	Test kontroli maksymalnej częstotliwości sieci
f min	Test kontroli minimalnej częstotliwości sieci
f max alt	Test kontroli alternatywnej maksymalnej częstotliwości sieci
f min alt	Test kontroli alternatywnej minimalnej częstotliwości sieci

U outer min	Test kontroli minimalnego napięcia zewnętrznego
U longT.	Test kontroli wartości średniej napięcia w okresie 10 min

Zapis w formacie PDF

- 1** Kliknąć przycisk „Zapisz w formacie PDF”.
- 2** Wprowadzić nazwę pliku w polu wprowadzania i kliknąć przycisk „Drukuj”.

Nastąpi utworzenie i wyświetlenie pliku w formacie PDF.

Informacje dotyczące autotestu

Ustawienie wartości granicznych wprowadza się w sekcji menu „Grid Code”.
Kod dostępu do sekcji menu „Grid Code” jest kodem instalatora (menu PROFi) i firma Fronius udostępnia go na pisemny wniosek. Odpowiedni formularz wniosku jest dostępny w krajowym oddziale wsparcia technicznego.

Opcje

Ochrona przeciwprzebieciowa SPD

Informacje ogólne

Ochrona przeciwprzebieciowa (Surge Protective Device — SPD) zabezpiecza przed chwilowymi przebieciami i odprowadza prądy udarowe (np. powstałe wskutek uderzenia pioruna). Opierając się na całościowej koncepcji ochrony odgromowej, SPD przyczynia się do ochrony komponentów instalacji PV.

Szczegółowy schemat okablowania ochrony przeciwprzebieciowej zawiera rozdział [Schemat okablowania — ochrona przeciwprzebieciowa SPD](#) na stronie 147.

Po uaktywnieniu ochrony przeciwprzebieciowej kolor wskaźnika (wskaźnika mechanicznego) zmienia się z zielonego na czerwony, a dioda świecąca stanu pracy falownika świeci na czerwono (patrz rozdział [Funkcje przycisków i wskazania statusu diodami świecącymi](#) na stronie 77). W interfejsie WWW falownika, w sekcji menu „System” → „Event Log” lub w menu użytkownika w pozycji „Powiadomienia”, jak również w platformie Fronius Solar.web jest wyświetlany kod błędu „1030 WSD Open”. W tym przypadku autoryzowany serwis specjalistyczny musi przeprowadzić naprawę falownika.

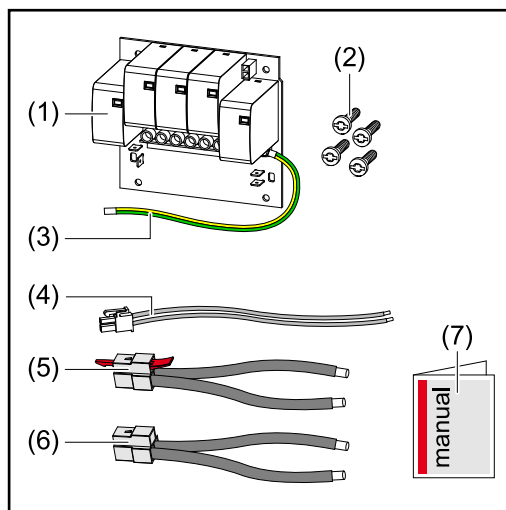
WAŻNE!

Falownik wyłączy się również wtedy, gdy nastąpi przerwanie lub uszkodzenie 2-biegowego kabla sygnałowego ochrony przeciwprzebieciowej.

Zakres dostawy

Ochrona przeciwprzebieciowa (Surge Protective Device — SPD) jest dostępna opcjonalnie i można ją zainstalować w falowniku w późniejszym czasie.

Dane techniczne — patrz rozdział [„Dane techniczne”](#) na stronie 130.



1. Płytkę drukowaną
2. 4 wkręty TX20
3. Przewód ochronny
4. 2-pinowy kabel sygnałowy
5. Kabel PV-
6. Kabel PV+
7. Broszura informacyjna

Wyłączenie napięcia falownika

⚠ NIEBEZPIECZEŃSTWO!

Niebezpieczeństwo stwarzane przez napięcie elektryczne obecne w elementach instalacji PV przewodzących napięcie.

Porażenie prądem elektrycznym może spowodować śmierć.

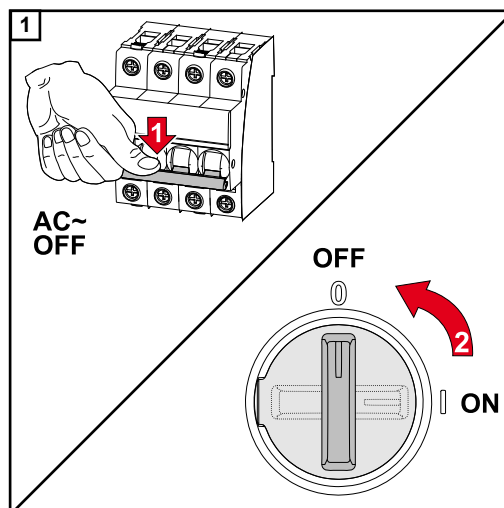
- ▶ Odłączyć elementy instalacji PV przewodzące napięcie od wszystkich biegunów i z każdej strony.
- ▶ Zabezpieczyć przed ponownym włączeniem zgodnie z przepisami krajowymi.
- ▶ Zaczekać na rozładowanie kondensatorów falownika (2 minuty).
- ▶ Odpowiednim miernikiem potwierdzić brak napięcia.

⚠ NIEBEZPIECZEŃSTWO!

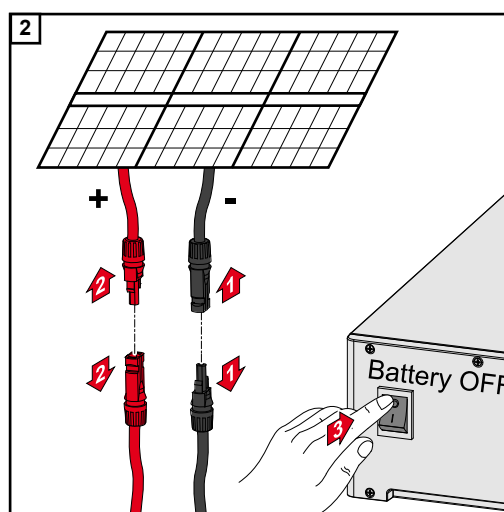
Niebezpieczeństwo wywołane błędnym wykonaniem prac.

Skutkiem mogą być poważne uszkodzenia na zdrowiu i straty materialne.

- ▶ Montażem i podłączeniem ochrony przeciwprzepięciowej SPD mogą zajmować się wyłącznie pracownicy serwisowi przeszkoleni przez firmę Fronius i tylko zgodnie z przepisami technicznymi.
- ▶ Przestrzegać przepisów dotyczących bezpieczeństwa.



Ustawić bezpiecznik automatyczny w położeniu wyłączonym. Ustawić przełącznik rozłącznika DC w położeniu „Wył”.



Rozłączyć połączenia z łańcuchami modułów solarnych (+/-). Wyłączyć akumulator podłączony do falownika.

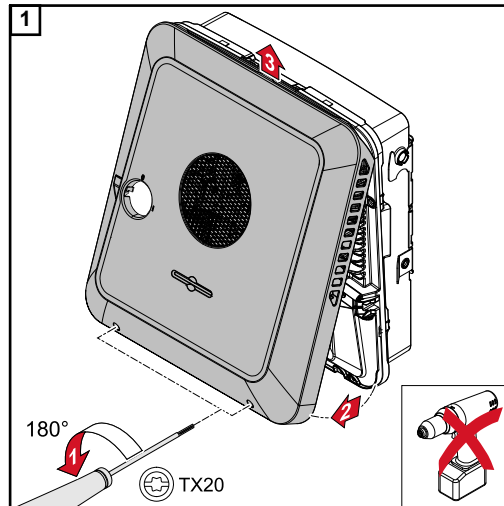
Zaczekać na rozładowanie kondensatorów falownika (2 minuty).

⚠ OSTROŻNIE!

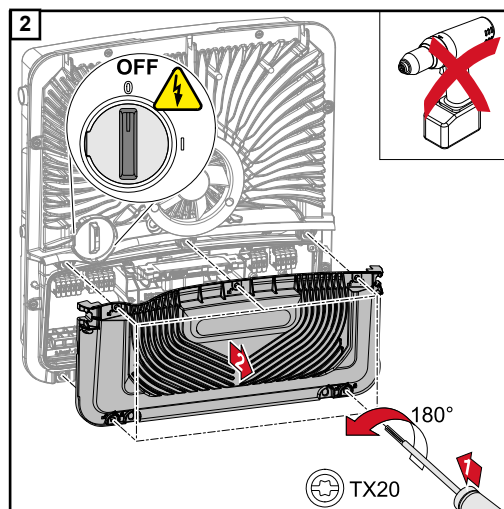
Ryzyko wskutek niewystarczających wymiarów przewodu ochronnego.

Skutkiem mogą być uszkodzenia falownika wskutek przeciążenia termicznego.

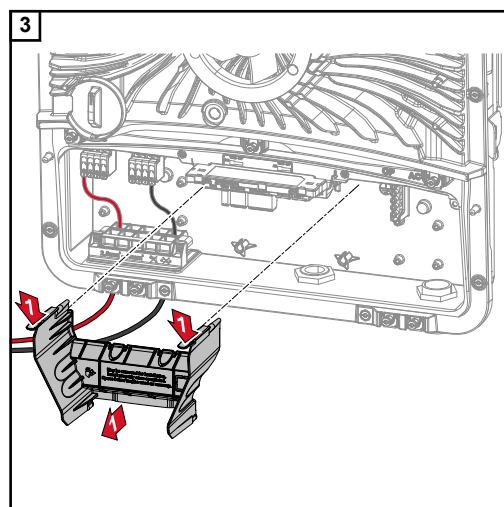
- ▶ Przy określaniu parametrów przewodu ochronnego przestrzegać norm i wytycznych krajowych.



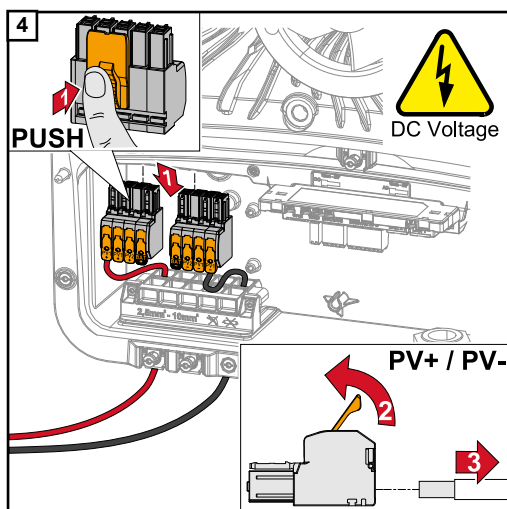
Odkręcić wkrętakiem (TX20) 2 wkręty na spodzie pokrywy obudowy i odłączyć pokrywę, obracając ją o 180° w lewo. Na koniec unieść pokrywę obudowy, chwytając za spód falownika i wyczepić.



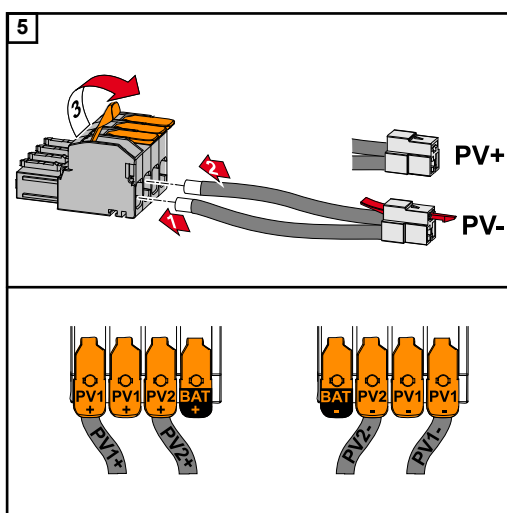
Wkrętakiem (TX20) odkręcić 5 wkrętów osłony sekcji przyłączy i odłączyć ją, obracając o 180° w lewo. Zdjąć osłonę sekcji przyłączy z urządzenia.



Wyjąć separację sekcji przyłączy, naciskając haki zatraskowe.



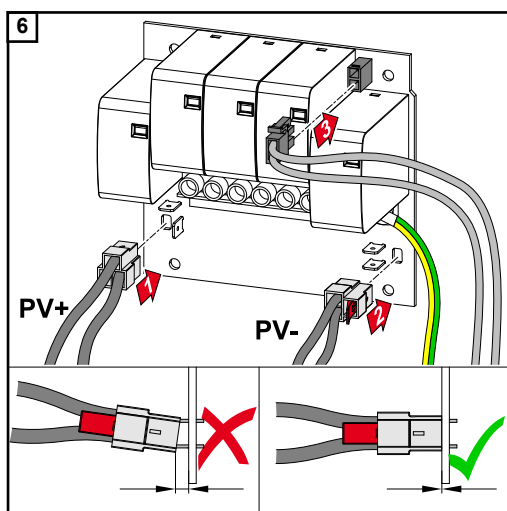
Wyjąć zaciski przyłączeniowe DC Push-in z gniazd i odłączyć od kabli (konieczne tylko, jeżeli wcześniej były zainstalowane).



Podłączyć dostarczone kable PV+/PV- do odpowiednich przyłączy.

WAŻNE!

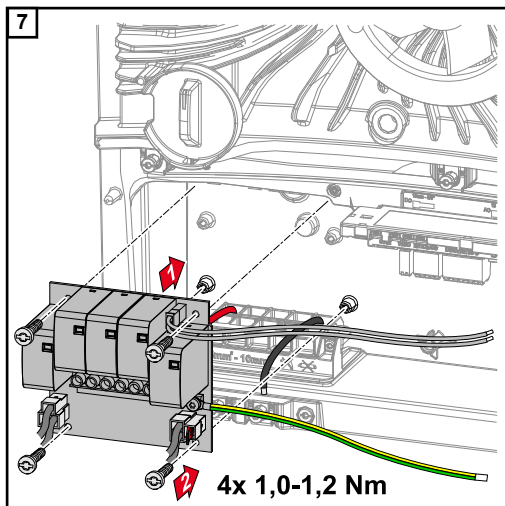
Podczas podłączania uwzględnić na napisy na kablach.



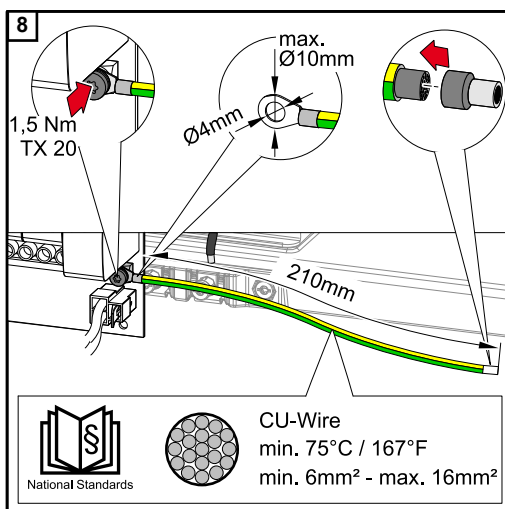
Dostarczone kable podłączyć do odpowiednich przyłączy na płycie drukowanej.

WAŻNE!

Wtyki muszą być wsunięte do oporu do płytki drukowanej.



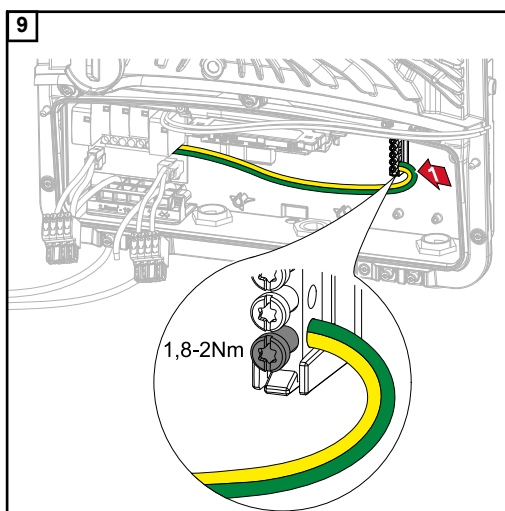
Włożyć płytkę drukowaną do falownika i zamocować 4 dostarczonymi wkrętami (TX20), wkręcając je momentem obrotowym 1,0 - 1,2 Nm.



WAŻNE!

Zależnie od krajowych norm i wytycznych, może być konieczny przewód ochronny o większym przekroju.

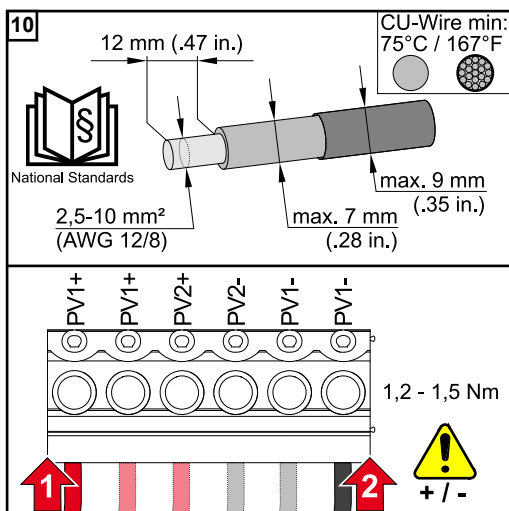
Przekrój przewodu ochronnego dobrać zgodnie z normami i wytycznymi krajowymi oraz zamontować pierścieniowe okucie kablowe (średnica wewnętrzna: 4 mm, średnica zewnętrzna: maks. 10 mm) oraz odpowiednie okucie kablowe. Momentem obrotowym 1,5 Nm zamocować przewód ochronny do płytki drukowanej.



Przewód ochronny przykręcić wkrętakiem (TX20), wkręcając momentem obrotowym 1,8–2 Nm w pierwszym wejściu od dołu zacisku przyłączeniowego elektrod uziemiających.

WAŻNE!

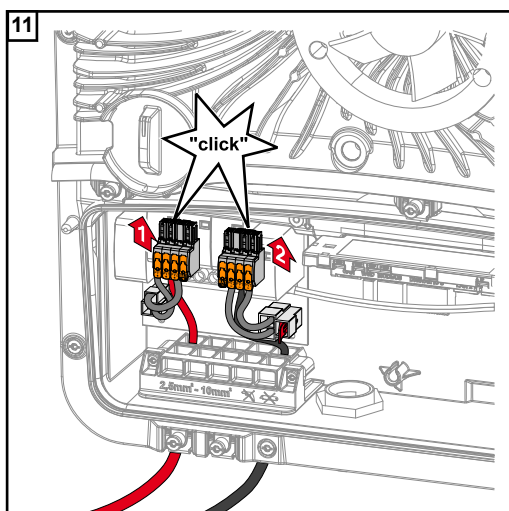
Użycie innych wejść może utrudnić wkładanie separacji sekcji przyłączy lub uszkodzić przewód ochronny.



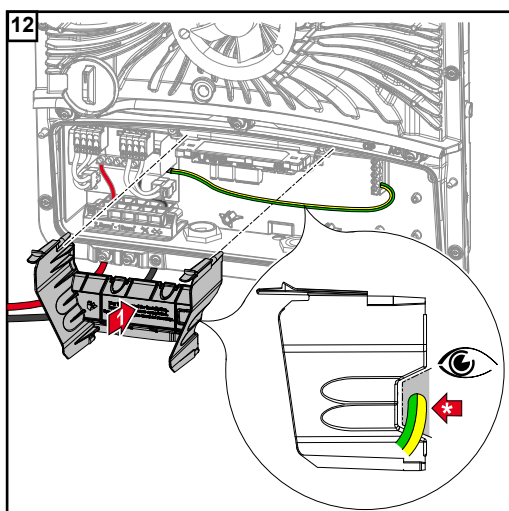
Odizolować pojedyncze przewody na długości 12 mm i zamocować w odpowiednich gniazdach zacisków przyłączeniowych płytki drukowanej momentem obrotowym 1,2–1,5 Nm.

WAŻNE!

Przekrój kabla dobrać, uwzględniając daną klasę mocy falownika (patrz rozdział **Dozwolone kable** na stronie 48).



Zaciski przyłączeniowe DC Push-in podłączyć do gniazd (będzie słychać wyraźne kliknięcie).

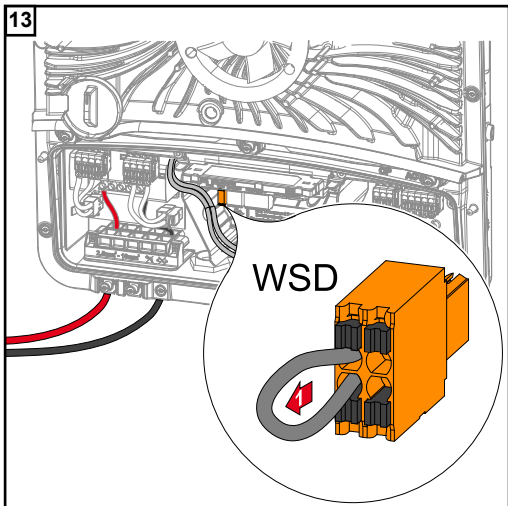


Ponownie włożyć separację sekcji przyłączy.

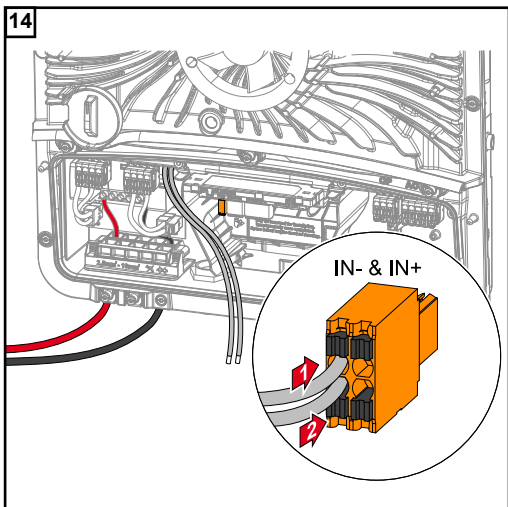
* Ułożyć przewód ochronny w zintegrowanym kanale kablowym.

WAŻNE!

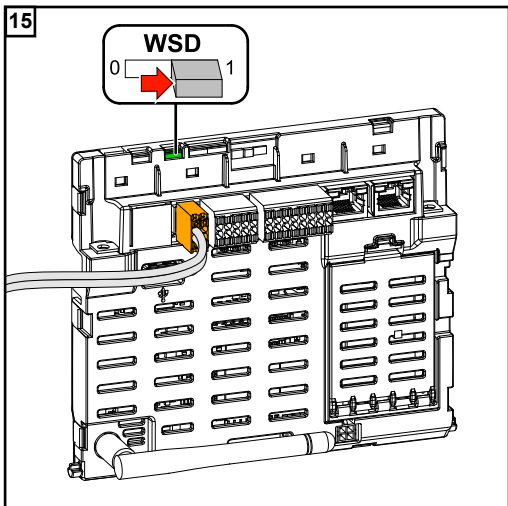
Podczas wkładania separacji sekcji przyłączy uważać, aby przewód ochronny nie uległ zagnieceniu, zakleszczeniu, zmiażdżeniu ani uszkodzeniu w jakikolwiek inny sposób.



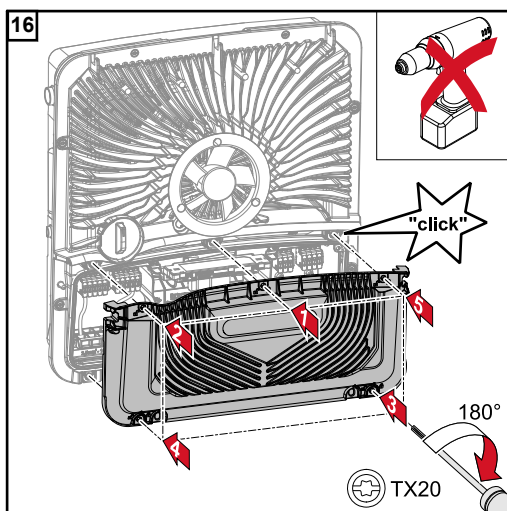
Usunąć fabrycznie zainstalowane mostkowanie zacisku przyłączeniowego Push-In WSD.



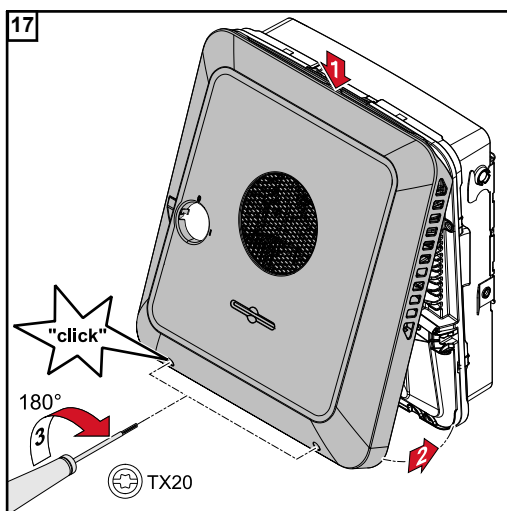
Podłączyć kabel sygnałowy zgodnie z opisem na WSD zacisku przyłączeniowego Push-In w gniazdach IN- i IN+.



Sprawdzić, czy przełącznik WSD znajduje się w pozycji 1, w razie potrzeby go w niej ustawić (ustawienie fabryczne: pozycja 1).

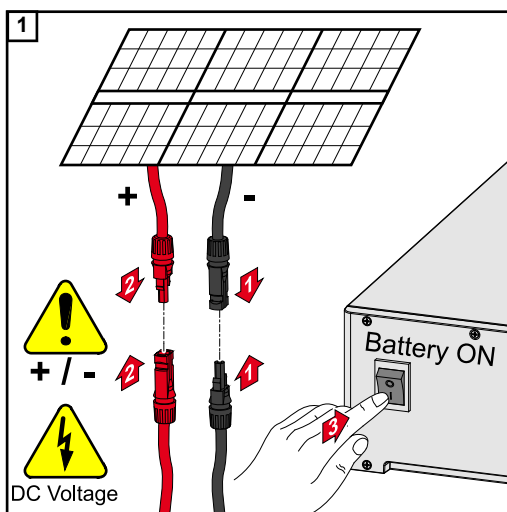


Założyć pokrywę na sekcję przyłączy. Zamocować wkrętakiem (TX20), wkręcając w podanej kolejności 5 wkrętów i obracając o 180° w prawo.

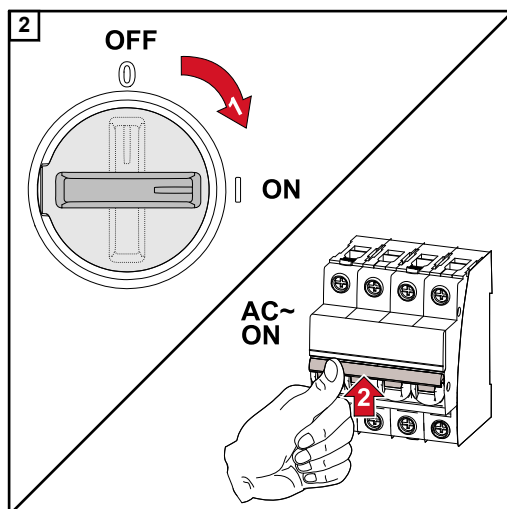


Zawiesić od góry pokrywę obudowy na falowniku. Docisnąć dolną część pokrywki obudowy i zamocować, wkręcając 2 wkręty wkrętakiem (TX20) oraz obracając o 180° w prawo.

Uruchamianie falownika



Podłączyć łańcuchy modułów fotowoltaicznych (+/-). Włączyć akumulator podłączony do falownika.



Ustawić przełącznik rozłącznika DC w położeniu „Wł”. Ustawić bezpiecznik automatyczny w położeniu włączonym.

Załącznik

Czyszczenie, konserwacja i utylizacja

Informacje ogólne Falownik jest skonstruowany w taki sposób, że nie ma konieczności wykonywania dodatkowych czynności konserwacyjnych. W trakcie eksploatacji należy jednak wziąć pod uwagę kilka aspektów, aby zagwarantować jak najlepsze działanie falownika.

Konserwacja Wszelkie czynności konserwacyjne i serwisowe może wykonywać jedynie personel techniczny przeszkolony przez firmę Fronius.

Czyszczenie Falownik w razie potrzeby przetrzeć wilgotną szmatką. Do czyszczenia falownika nie stosować żadnych środków czyszczących, środków szorujących, rozpuszczalników ani podobnych środków.

Bezpieczeństwo Rozłącznik DC służy wyłącznie do odłączenia prądu od modułu mocy. Po wyłączeniu rozłącznikiem DC sekcja przyłączy jest nadal pod napięciem.

NIEBEZPIECZEŃSTWO!

Niebezpieczeństwo stwarzane przez napięcie sieciowe i napięcie prądu stałego z modułów solarnych.

Porażenie prądem elektrycznym może spowodować śmierć.

- ▶ Część przyłączeniowa może być otwierana wyłącznie przez instalatorów z uprawnieniami elektrotechnicznymi.
- ▶ Odrębna sekcja modułów mocy może być otwierana wyłącznie przez personel techniczny przeszkolony przez firmę Fronius.
- ▶ Przed rozpoczęciem wszelkich prac przy połączeniach należy zadbać o to, aby obwody prądu przemiennego i prądu stałego przed falownikiem były pozbawione napięcia.

NIEBEZPIECZEŃSTWO!

Niebezpieczeństwo stwarzane przez napięcie resztkowe z kondensatorów.

Porażenie prądem elektrycznym może spowodować śmierć.

- ▶ Zaczekać na rozładowanie kondensatorów falownika (2 minuty).

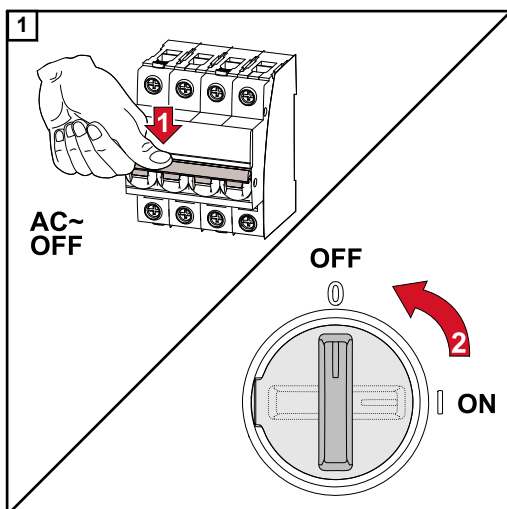
Eksploatacja w warunkach podwyższonego zapylenia

WSKAZÓWKA!

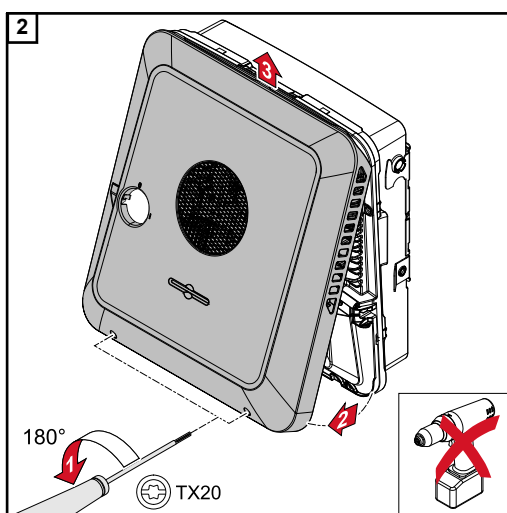
W przypadku eksploatacji falownika w warunkach silnego zapylenia na radiatorze i wentylatorze mogą osadzać się zabrudzenia.

Skutkiem może być utrata mocy falownika wskutek niewystarczającego chłodzenia.

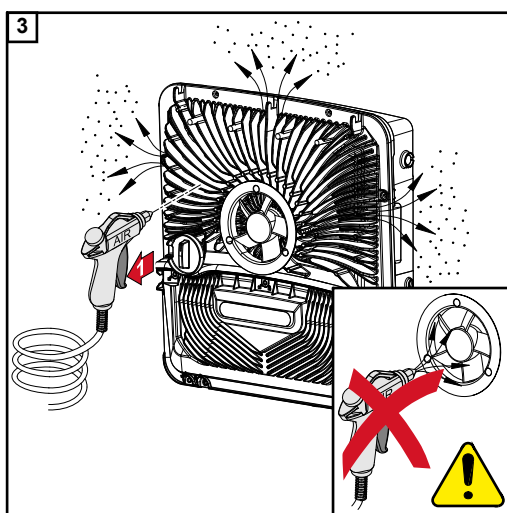
- ▶ Upewnić się, że powietrze otoczenia może w każdej chwili swobodnie przepływać przez szczelinę wentylacyjną falownika.
- ▶ Usunąć osady zabrudzeń z radiatora i wentylatora.



Odłączyć falownik od prądu i zaczekać na rozładowanie kondensatorów (2 minuty). Przełącznik rozłącznika DC ustawić w położeniu „Wył.”.



Odkręcić wkrętakiem (TX20) dwa wkręty na spodzie pokrywy obudowy i odłączyć pokrywę, obracając ją o 180° w lewo. Na koniec unieść pokrywę obudowy, chwytając za spód falownika i wyczepić.



Sprężonym powietrzem, szmatką lub pędzlem usunąć zabrudzenia z radiatora i wentylatora.

WSKAZÓWKA!

Ryzyko uszkodzenia łożysk wentylatora wskutek nieumiejętnego czyszczenia.

Nadmierne prędkości obrotowe i wywieranie nacisku na łożysko wentylatora mogą powodować uszkodzenia.

- ▶ Unieruchomić wentylator i oczyścić go sprężonym powietrzem.
- ▶ W przypadku postępowania się szmatką lub pędzlem, oczyścić wentylator, bez wywierania na niego nacisku.

W celu ponownego uruchomienia falownika wykonać wcześniej wymienione czynności w odwrotnej kolejności.

Utylizacja

Zgodnie z Dyrektywą Europejską i prawem krajowym, zużyte urządzenia elektryczne i elektroniczne trzeba gromadzić osobno i doprowadzać do ponownego przetworzenia bezpiecznego dla środowiska. Zużyte urządzenia oddać do dystrybutora lub lokalnego, autoryzowanego systemu zbiórki i utylizacji. Właściwa utylizacja starych urządzeń wspo-

maga ponowne przetwarzanie surowców materiałowych zgodnie z duchem zrównoważonego rozwoju. Zignorowanie tego zalecenia może potencjalnie mieć szkodliwy wpływ na zdrowie/środowisko

Warunki gwarancyjne

Fabryczna gwarancja Fronius

Szczegółowe warunki gwarancji obowiązujące w danym kraju są dostępne w Internecie: www.fronius.com/solar/warranty

W celu uzyskania pełnego czasu gwarancji na nowy zainstalowany falownik lub zasobnik firmy Fronius, prosimy o rejestrację na stronie: www.solarweb.com.

Komunikaty statusu

1030 — WSD Open (dioda świecąca stanu pracy: świeci na czerwono)

- Przyczyna:** Przewód sygnałowy został przerwany przez urządzenie podłączone do łańcucha WSD (np. ochronę przeciwprzepięciową) lub usunięto fabrycznie zamontowaną zworkę i nie zamontowano żadnego urządzenia wyzwalającego.
- Wskazanie:** W interfejsie WWW falownika, w sekcji menu „System” → „Event Log” lub w menu użytkownika w pozycji „Powiadomienia” albo w platformie Fronius Solar.web.
- Usuwanie:** W przypadku wyzwolenia ochrony przeciwprzepięciowej SPD falownik musi zostać naprawiony przez autoryzowany serwis.
- ALBO:** Zamontować fabrycznie zamontowaną zworkę lub urządzenie wyzwalające.
- ALBO:** Ustawić przełącznik WSD (Wired Shut Down) w położeniu 1 (urządzenie nadrzędne WSD).



NIEBEZPIECZEŃSTWO!

Niebezpieczeństwo wywołane błędnym wykonaniem prac.

Skutkiem mogą być poważne uszkodzenia na zdrowiu i straty materialne.

- ▶ Montażem i podłączeniem ochrony przeciwprzepięciowej SPD mogą zajmować się wyłącznie pracownicy serwisowi przeszkoleni przez firmę Fronius i tylko zgodnie z przepisami technicznymi.
- ▶ Przestrzegać przepisów dotyczących bezpieczeństwa.

Dane techniczne

Fronius Symo GEN24 3.0 / 3.0 Plus

Dane wejściowe DC	
Zakres napięcia MPP (dla mocy znamionowej)	125–800 V
Maks. moc przyłączeniowa ($P_{PV \text{ maks}}$) Łącznie PV 1 PV 2	4500 Wp 4500 Wp 4500 Wp
Maks. przetwarzana moc przyłączeniowa Łącznie PV 1 PV 2	3150 Wp 3150 Wp 3150 Wp
Maks. napięcie wejściowe dla 1000 W/m ² / -10°C w trybie jałowym	1000 V
Napięcie rozpoczęcia pracy w trybie sieciowym ⁵⁾	80 V
Maks. prąd wejściowy PV 1 PV 2	12,5 A 12,5 A
Maks. prąd zwarciový modułów fotowoltaicznych ($I_{SC \text{ PV}}$) PV 1 PV 2	18,75 A 18,75 A
Maksymalny prąd zwarciový ($I_{SC \text{ PV1}} + I_{SC \text{ PV2}} = I_{SC \text{ maks.}}$) Łącznie	37,5 A
Maks. prąd zwracany z falownika do pola PV ³⁾	18,75 A
Liczba wejść — PV1	2
Liczba wejść — PV2	1
Maks. pojemność generatora fotowoltaicznego względem ziemi	600 nF
Dane wejściowe DC akumulatora	
Maks. napięcie	531 V / 700 V * * tylko z odpowiednim urządzeniem spawalniającym między falownikiem a akumulatorem w razie błędu
Min. napięcie	160 V
Maks. ener.	12,5 A
Moc maks.	3130 W
Wejścia DC	1
Parametry wejść/wyjść AC	
Znamionowa moc wyjściowa (P_{nom})	3000 W
Maks. moc wyjściowa	3000 W

Znamionowa moc pozorna	3000 W
Znamionowe napięcie sieciowe	3 ~ NPE 220 V / 380 V 3 ~ NPE 230 V / 400 V
Min. napięcie sieciowe	154 V ¹⁾
Maks. napięcie sieciowe	280 V ¹⁾
Maks. prąd wyjściowy	8 A
Znamionowy prąd wyjściowy (przy 230 V)	4,3 A
Prąd włączenia ⁶⁾	9,9 A / 4 ms
Częstotliwość znamionowa	50/60 Hz ¹⁾
Współczynnik zniekształceń nieliniowych	< 3,5%
Współczynnik mocy cos phi ²⁾	0–1 (ustawiane) 0,7–1 (zalecane)
Maks. dopuszczalna impedancja sieci Z _{maks} na PCC ⁴⁾	brak
Maks. prąd zakłóceńowy na wyjściu w jednostce czasu	7,5 A / 157 ms
Parametry wyjść AC PV Point	
Maks. moc wyjściowa	4133 W (przez 5 s)
Znamionowa moc wyjściowa	3000 W
Znamionowy prąd wyjściowy	13 A
Znamionowe napięcie sieciowe	1 ~ NPE 220 V / 230 V / 240 V
Częstotliwość znamionowa	53 / 63 Hz ¹⁾
Czas przełączania	< 90 s
Współczynnik mocy cos phi ²⁾	0–1
Dane ogólne	
Maks. współczynnik sprawności	98,1%
Europejski współczynnik sprawności (U _{mpp nom})	96,7%
Europejski współczynnik sprawności (U _{mpp maks})	96%
Europejski współczynnik sprawności (U _{mpp min})	95,1%
Zużycie energii na potrzeby własne w no- cy	< 10 W
Chłodzenie	regulowana wentylacja wymuszona
Stopień ochrony	IP 66
Wymiary wys. × szer. × głęb.	530 × 474 × 165 mm
Masa	16,5 kg
Dopuszczalna temperatura otoczenia	-25°C - +60°C
Dopuszczalna wilgotność powietrza	0–100% (wraz z obroszeniem)
Klasa emisji EMC urządzenia	B

Kategoria przepięciowa DC / AC (zgodnie z IEC 62109-1)	2/3
Stopień zanieczyszczenia	2
Ciśnienie akustyczne	36 dB(A)
Klasa bezpieczeństwa (zgodnie z IEC 62103)	1
Zabezpieczenia	
Pomiar izolacji DC	Ostrzeżenie / odłączenie przy $R_{ISO} < 100 \text{ k}\Omega$
Zachowanie przy przeciążeniu	Przesunięcie punktu pracy, ogranicznik mocy
Rozłącznik DC	zintegrowany
RCMU	zintegrowany
Transmisja danych	
Przyłącze WLAN SMA-RP (FCC ID: QKWPILOT01 / IC ID: 12270A-PILOT01)	802.11b/g/n (WPA, WPA2)
Ethernet (LAN)	RJ 45, 10/100 Mb
USB (gniazdo typu A)	maks. 1 A dla 5 V (przyłącze WE/WY nieobciążone)
Wired Shutdown (WSD)	Maks. 28 urządzeń / łańcuch WSD Maks. odstęp między 2 urządzeniami = 100 m
Modbus RTU SunSpec (2x)	RS485 2-przewodowy
Poziom napięcia wejść cyfrowych	low: min. 0 V – maks. 1,8 V high: min. 4,5 V – maks. 28,8 V
Prądy wejściowe wejść cyfrowych	w zależności od napięcia wejściowego; rezystancja wejściowa = 70 k Ω
Łączna moc wyjścia cyfrowego (w przypadku zasilania wewnętrznego)	6 W dla 12 V (USB nieobciążone)
Moc na wyjście cyfrowe (w przypadku zasilania wewnętrznego)	1 A dla >12,5 V — 24 V (maks. 3 A łącznie)
Datalogger / serwer sieciowy	zintegrowany

**Fronius Symo
GEN24 4.0 / 4.0
Plus**

Dane wejściowe DC	
Zakres napięcia MPP (dla mocy znamionowej)	170–800 V
Maks. moc przyłączeniowa ($P_{PV \text{ maks}}$) łącznie	6000 Wp
PV 1	6000 Wp
PV 2	6000 Wp

Maks. przetwarzana moc przyłączeniowa łącznie	4180 Wp
PV 1	4180 Wp
PV 2	4180 Wp
Maks. napięcie wejściowe dla 1000 W/m ² / -10°C w trybie jałowym	1000 V
Napięcie rozpoczęcia pracy w trybie sieciowym ⁵⁾	80 V
Maks. prąd wejściowy	
PV 1	12,5 A
PV 2	12,5 A
Maks. prąd zwarciovym modułów fotowoltaicznych (I _{SC PV})	
PV 1	18,75 A
PV 2	18,75 A
Maksymalny prąd zwarciovym (I _{SC PV1} + I _{SC PV2} = I _{SC maks.}) łącznie	37,5 A
Maks. prąd zwracany z falownika do pola PV ³⁾	18,75 A
Liczba wejść — PV1	2
Liczba wejść — PV2	1
Maks. pojemność generatora fotowoltaicznego względem ziemi	800 nF
Dane wejściowe DC akumulatora	
Maks. napięcie	531 V / 700 V *
	* tylko z odpowiednim urządzeniem spawalniczym między falownikiem a akumulatorem w razie błędu
Min. napięcie	160 V
Maks. ener.	12,5 A
Moc maks.	4170 W
Wejścia DC	1
Parametry wejść/wyjść AC	
Znamionowa moc wyjściowa (P _{nom})	4000 W
Maks. moc wyjściowa	4000 W
Znamionowa moc pozorna	4000 W
Znamionowe napięcie sieciowe	3 ~ NPE 220 V / 380 V 3 ~ NPE 230 V / 400 V
Min. napięcie sieciowe	154 V ¹⁾
Maks. napięcie sieciowe	280 V ¹⁾
Maks. prąd wyjściowy	8 A
Znamionowy prąd wyjściowy (przy 230 V)	5,8 A
Prąd włączenia ⁶⁾	9,9 A / 4 ms

Częstotliwość znamionowa	50/60 Hz ¹⁾
Współczynnik zniekształceń nieliniowych	< 3,5%
Współczynnik mocy cos phi ²⁾	0–1 (ustawiane)
	0,7–1 (zalecane)
Maks. dopuszczalna impedancja sieci Z _{maks} na PCC ⁴⁾	brak
Maks. prąd zakłóceniuowy na wyjściu w jednostce czasu	7,5 A / 157 ms
Parametry wyjść AC PV Point	
Maks. moc wyjściowa	4133 W (przez 5 s)
Znamionowa moc wyjściowa	3000 W
Znamionowy prąd wyjściowy	13 A
Znamionowe napięcie sieciowe	1 ~ NPE 220 V / 230 V / 240 V
Częstotliwość znamionowa	53 / 63 Hz ¹⁾
Czas przełączania	< 90 s
Współczynnik mocy cos phi ²⁾	0–1
Dane ogólne	
Maks. współczynnik sprawności	98,2%
Europejski współczynnik sprawności (U _{mpp nom})	97%
Europejski współczynnik sprawności (U _{mpp maks})	96,6%
Europejski współczynnik sprawności (U _{mpp min})	95,8%
Zużycie energii na potrzeby własne w no- cy	< 10 W
Chłodzenie	regulowana wentylacja wymuszona
Stopień ochrony	IP 66
Wymiary wys. × szer. × głęb.	530 × 474 × 165 mm
Masa	16,5 kg
Dopuszczalna temperatura otoczenia	-25°C - +60°C
Dopuszczalna wilgotność powietrza	0–100% (wraz z obroszeniem)
Klasa emisji EMC urządzenia	B
Kategoria przepięciowa DC / AC (zgodnie z IEC 62109-1)	2/3
Stopień zanieczyszczenia	2
Ciśnienie akustyczne	36 dB(A)
Klasa bezpieczeństwa (zgodnie z IE- C62103)	1
Zabezpieczenia	
Pomiar izolacji DC	Ostrzeżenie / odłączenie przy R _{ISO} < 100 kΩ

Zachowanie przy przeciążeniu	Przesunięcie punktu pracy, ogranicznik mocy
Rozłącznik DC	zintegrowany
RCMU	zintegrowany
Transmisja danych	
Przyłącze WLAN SMA-RP (FCC ID: QKWPILOT01 / IC ID: 12270A-PILOT01)	802.11b/g/n (WPA, WPA2)
Ethernet (LAN)	RJ 45, 10/100 Mb
USB (gniazdo typu A)	maks. 1 A dla 5 V (przyłącze WE/WY nieobciążone)
Wired Shutdown (WSD)	Maks. 28 urządzeń / łańcuch WSD
	Maks. odstęp między 2 urządzeniami = 100 m
Modbus RTU SunSpec (2×)	RS485 2-przewodowy
Poziom napięcia wejść cyfrowych	low: min. 0 V – maks. 1,8 V
	high: min. 4,5 V – maks. 28,8 V
Prądy wejściowe wejść cyfrowych	w zależności od napięcia wejściowego; rezystancja wejściowa = 70 kΩ
Łączna moc wyjścia cyfrowego (w przypadku zasilania wewnętrznego)	6 W dla 12 V (USB nieobciążone)
Moc na wyjście cyfrowe (w przypadku zasilania wewnętrznego)	1 A dla >12,5 V — 24 V (maks. 3 A łącznie)
Datalogger / serwer sieciowy	zintegrowany

**Fronius Symo
GEN24 5.0 / 5.0
Plus**

Dane wejściowe DC	
Zakres napięcia MPP (dla mocy znamionowej)	210–800 V
Maks. moc przyłączeniowa ($P_{PV\ maks}$) Łącznie PV 1 PV 2	7500 Wp 6500 Wp 6500 Wp
Maks. przetwarzana moc przyłączeniowa Łącznie PV 1 PV 2	5200 Wp 5200 Wp 5200 Wp
Maks. napięcie wejściowe dla 1000 W/m ² / -10°C w trybie jałowym	1000 V
Napięcie rozpoczęcia pracy w trybie sieciowym ⁵⁾	80 V
Maks. prąd wejściowy PV 1 PV 2	12,5 A 12,5 A

Maks. prąd zwarciový modułów fotowoltaicznych ($I_{SC PV}$)	
PV 1	18,75 A
PV 2	18,75 A
Maksymalny prąd zwarciový ($I_{SC PV1} + I_{SC PV2} = I_{SC maks.}$) Łącznie	37,5 A
Maks. prąd zwracany z falownika do pola PV ³⁾	18,75 A
Liczba wejść — PV1	2
Liczba wejść — PV2	1
Maks. pojemność generatora fotowoltaicznego względem ziemi	1000 nF
Dane wejściowe DC akumulatora	
Maks. napięcie	531 V / 700 V * * tylko z odpowiednim urządzeniem spawalniającym między falownikiem a akumulatorem w razie błędu
Min. napięcie	160 V
Maks. ener.	12,5 A
Moc maks.	5210 W
Wejścia DC	1
Parametry wejść/wyjść AC	
Znamionowa moc wyjściowa (P_{nom})	5000 W
Maks. moc wyjściowa	5000 W
Znamionowa moc pozorna	5000 W
Znamionowe napięcie sieciowe	3 ~ NPE 220 V / 380 V 3 ~ NPE 230 V / 400 V
Min. napięcie sieciowe	154 V ¹⁾
Maks. napięcie sieciowe	280 V ¹⁾
Maks. prąd wyjściowy	8 A
Znamionowy prąd wyjściowy (przy 230 V)	7,2 A
Prąd włączenia ⁶⁾	9,9 A / 4 ms
Częstotliwość znamionowa	50/60 Hz ¹⁾
Współczynnik zniekształceń nieliniowych	< 3,5%
Współczynnik mocy cos phi ²⁾	0–1 (ustawiane) 0,7–1 (zalecane)
Maks. dopuszczalna impedancja sieci Z_{maks} na PCC ⁴⁾	brak
Maks. prąd zakłóceniový na wyjściu w jednostce czasu	7,5 A / 157 ms
Parametry wyjść AC PV Point	

Maks. moc wyjściowa	4133 W (przez 5 s)
Znamionowa moc wyjściowa	3000 W
Znamionowy prąd wyjściowy	13 A
Znamionowe napięcie sieciowe	1 ~ NPE 220 V / 230 V / 240 V
Częstotliwość znamionowa	53 / 63 Hz ¹⁾
Czas przełączania	< 90 s
Współczynnik mocy cos phi ²⁾	0–1
Dane ogólne	
Maks. współczynnik sprawności	98,2%
Europejski współczynnik sprawności (U _{mpp nom})	97,5%
Europejski współczynnik sprawności (U _{mpp maks})	97%
Europejski współczynnik sprawności (U _{mpp min})	96,2%
Zużycie energii na potrzeby własne w no-cy	< 10 W
Chłodzenie	regulowana wentylacja wymuszona
Stopień ochrony	IP 66
Wymiary wys. × szer. × głęb.	530 × 474 × 165 mm
Masa	16,5 kg
Dopuszczalna temperatura otoczenia	-25°C - +60°C
Dopuszczalna wilgotność powietrza	0–100% (wraz z obroszeniem)
Klasa emisji EMC urządzenia	B
Kategoria przepięciowa DC / AC (zgodnie z IEC 62109-1)	2/3
Stopień zanieczyszczenia	2
Ciśnienie akustyczne	36 dB(A)
Klasa bezpieczeństwa (zgodnie z IEC 62103)	1
Zabezpieczenia	
Pomiar izolacji DC	Ostrzeżenie / odłączenie przy R _{ISO} < 100 kΩ
Zachowanie przy przeciążeniu	Przesunięcie punktu pracy, ogranicznik mocy
Rozłącznik DC	zintegrowany
RCMU	zintegrowany
Transmisja danych	
Przyłącze WLAN SMA-RP (FCC ID: QKWPILOT01 / IC ID: 12270A-PILOT01)	802.11b/g/n (WPA, WPA2)
Ethernet (LAN)	RJ 45, 10/100 Mb

USB (gniazdo typu A)	maks. 1 A dla 5 V (przyłącze WE/WY nieobciążone)
Wired Shutdown (WSD)	Maks. 28 urządzeń / łańcuch WSD
	Maks. odstęp między 2 urządzeniami = 100 m
Modbus RTU SunSpec (2×)	RS485 2-przewodowy
Poziom napięcia wejść cyfrowych	low: min. 0 V – maks. 1,8 V
	high: min. 4,5 V – maks. 28,8 V
Prądy wejściowe wejść cyfrowych	w zależności od napięcia wejściowego; rezystancja wejściowa = 70 kΩ
Łączna moc wyjścia cyfrowego (w przypadku zasilania wewnętrznego)	6 W dla 12 V (USB nieobciążone)
Moc na wyjście cyfrowe (w przypadku zasilania wewnętrznego)	1 A dla >12,5 V — 24 V (maks. 3 A łącznie)
Datalogger / serwer sieciowy	zintegrowany

Dane techniczne urządzenia przeciwprzepięciowego DC SPD Typ 1+2 GEN24

Dane ogólne	
Ciągły prąd roboczy (I_{cpv})	< 0,1 mA
Znamionowy prąd upływowy (I_n) - 15× impulsy 8/20 μs	20 kA
Udarowy prąd gromowy (I_{imp}) maks. odprowadzalność @ 10/350 μs	6,25 kA
Poziom ochronny (U_p) (montaż w formie gwiazdy)	4 kV
Odporność na zwarcie PV (I_{scpv})	15 kA
Rozłącznik	
Rozłącznik termiczny	zintegrowany
Zabezpieczenie zewnętrzne	brak
Właściwości mechaniczne	
Wskaźnik rozłączenia	wskaźnik mechaniczny (czerwony)
Komunikat zdalny o przerwie połączenia	Wyjście na zestyku przełącznym
Materiał obudowy	Tworzywo termoplastyczne UL-94-V0
Normy kontroli	IEC 61643-31 / DIN EN 50539-11 UL1449 ed.4 / VDE 0185-305-3 zał. 5

Objaśnienie tekstów w stopkach

- 1) Podane wartości są wartościami standardowymi; w zależności od wymogów fabryk jest kalibrowany właściwie dla danego kraju.
- 2) W zależności od konfiguracji krajowej lub ustawień właściwych dla danego urządzenia
(ind. = indukcyjny; cap. = pojemnościowy).

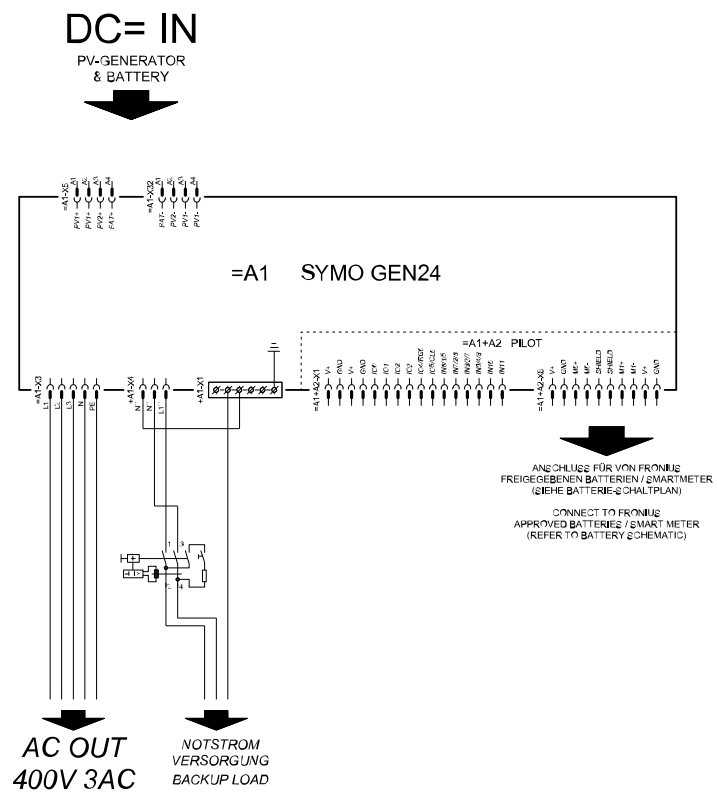
- 3) Maksymalny prąd od uszkodzonego modułu fotowoltaicznego do wszystkich pozostałych modułów fotowoltaicznych. Od samego falownika do strony PV falownika wynosi on 0 A.
- 4) Zagwarantowany przez konstrukcję elektryczną falownika
- 5) Praca w trybie zasilania rezerwowego (PV Point) bez akumulatora wymaga napięcia co najmniej 150 V.
- 6) Szczyt prądu przy włączaniu falownika.

Zintegrowany rozłącznik prądu stałego

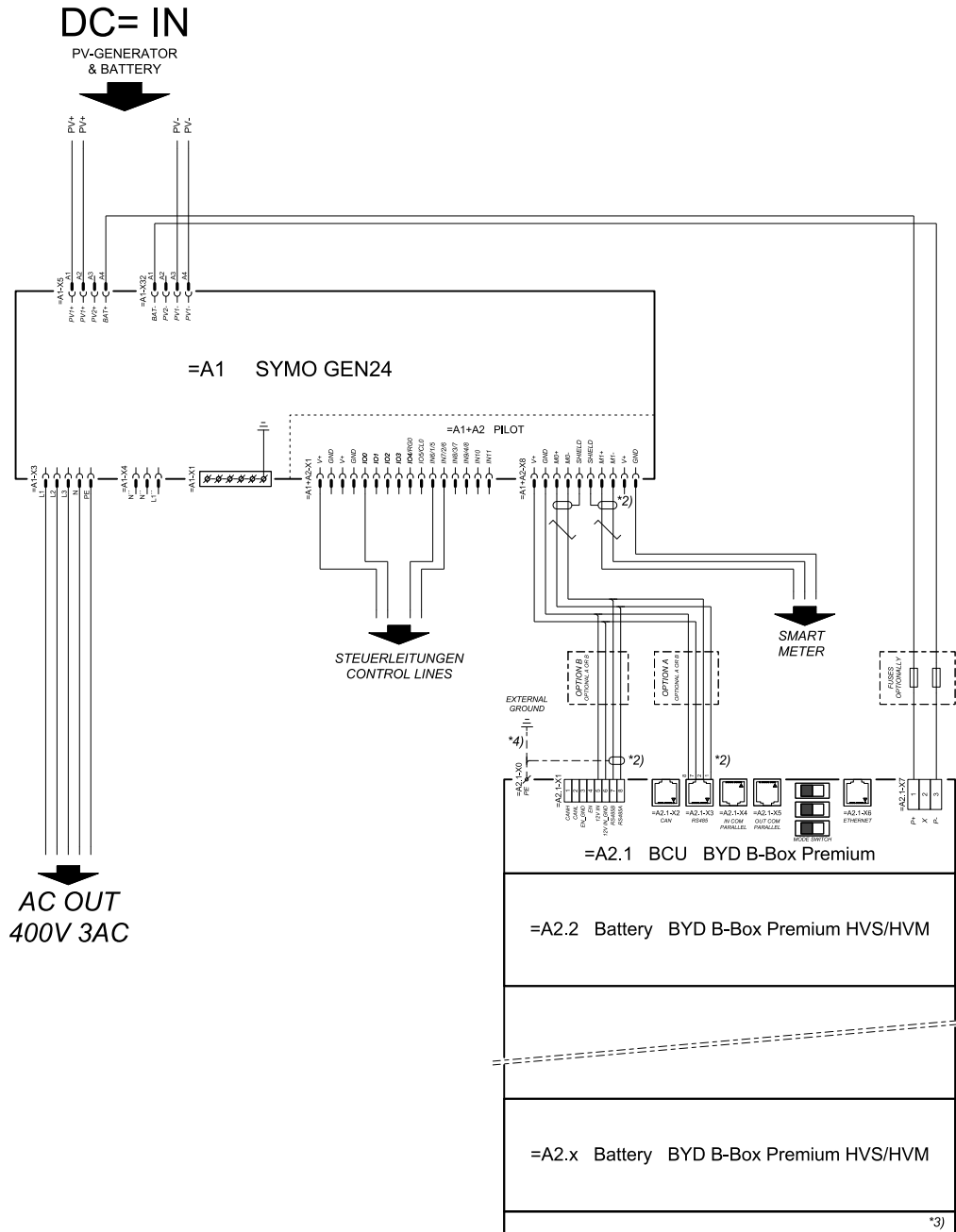
Dane ogólne				
Nazwa produktu	Benedict LS32 E 7905			
Znamionowe napięcie izolacji	1000 V _{DC}			
Znamionowa odporność udarowa	8 kV			
Przystosowanie do izolacji	Tak, tylko prąd stały			
Kategoria użytkowania i/lub kategoria użytkowania PV	wg IEC/EN 60947-3 – kategoria użytkowania DC-PV2			
Prąd krótkotrwale wytrzymany (I _{cw})	Prąd krótkotrwale wytrzymany (I _{cw}): 1000 A			
Zwarciova zdolność wyłączenia (I _{cm})	Zwarciova zdolność wyłączenia (I _{cm}): 1000 A			
Prąd znamionowy i zdolność wyłączenia				
Napięcie znamionowe (U _e)	Prąd znamionowy (I _e)	I _(make) / I _(break)	Prąd znamionowy (I _e)	I _(make) / I _(break)
≤ 500 V _{DC}	14 A	56 A	36 A	144 A
600 V _{DC}	8 A	32 A	30 A	120 A
700 V _{DC}	3 A	12 A	26 A	88 A
800 V _{DC}	3 A	12 A	17 A	68 A
900 V _{DC}	2 A	8 A	12 A	48 A
1000 V _{DC}	2 A	8 A	6 A	24 A
Liczba biegunów	1	1	2	2

Schematy połączeń

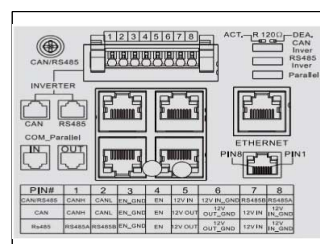
Zacisk zasilania rezerwowego — PV Point (OP)



Fronius Symo GEN24 i BYD Battery-Box Premium HV



connection area at BCU:



SYMBOL DEFINITION:

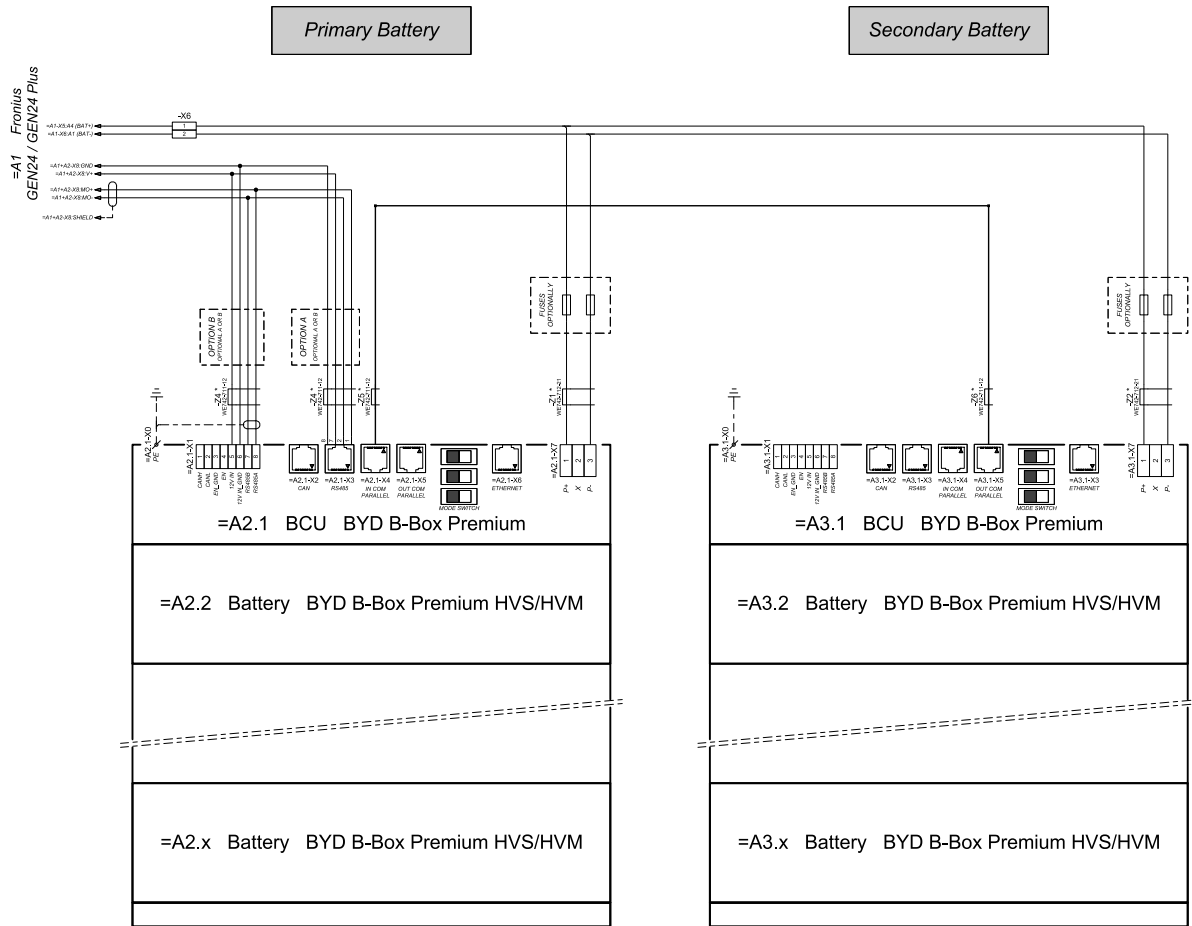
VERDRILLTE LEITUNG
TWISTED PAIR

*2) DER MODBUS-KOMMUNIKATIONS-BUS ERFORDERT DEN ABSCHLUSS DER LEITUNGSSENDEN MITTELS ABSCHLUSSWIDERSTÄNDE.
DETAILS SIEHE WECHSELRICHTER-DOKUMENTATION.
THE MODBUS COMMUNICATION BUS REQUIRES THE TERMINATION OF CABLE ENDS WITH TERMINATION RESISTORS. DETAILS ACCORDING INVERTER MANUAL.

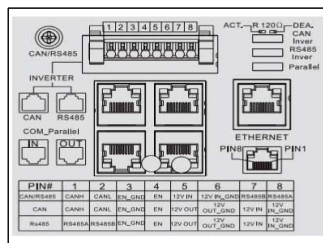
*3) MAXIMALE ZULÄSSIGE MODULANZAHL.
LAUT WECHSELRICHTER-DOKUMENTATION.
MAXIMUM POSSIBLE NUMBER OF MODULES ACCORDING INVERTER MANUAL.

*4) DEN QUERSCHNITT DER ERDUNGSLICHTUNG AUS DER DOKUMENTATION DER BYD BATTERY-BOX PREMIUM ENTNEHMEN (> 10MM²)
REFER PE CABLE CROSS-SECTION ACCORDING TO BYD BATTERY-BOX PREMIUM MANUAL (> 10MM²)

Fronius Symo GEN24 z 2 podłączonymi równoległe BYD Battery-Box Premium HV

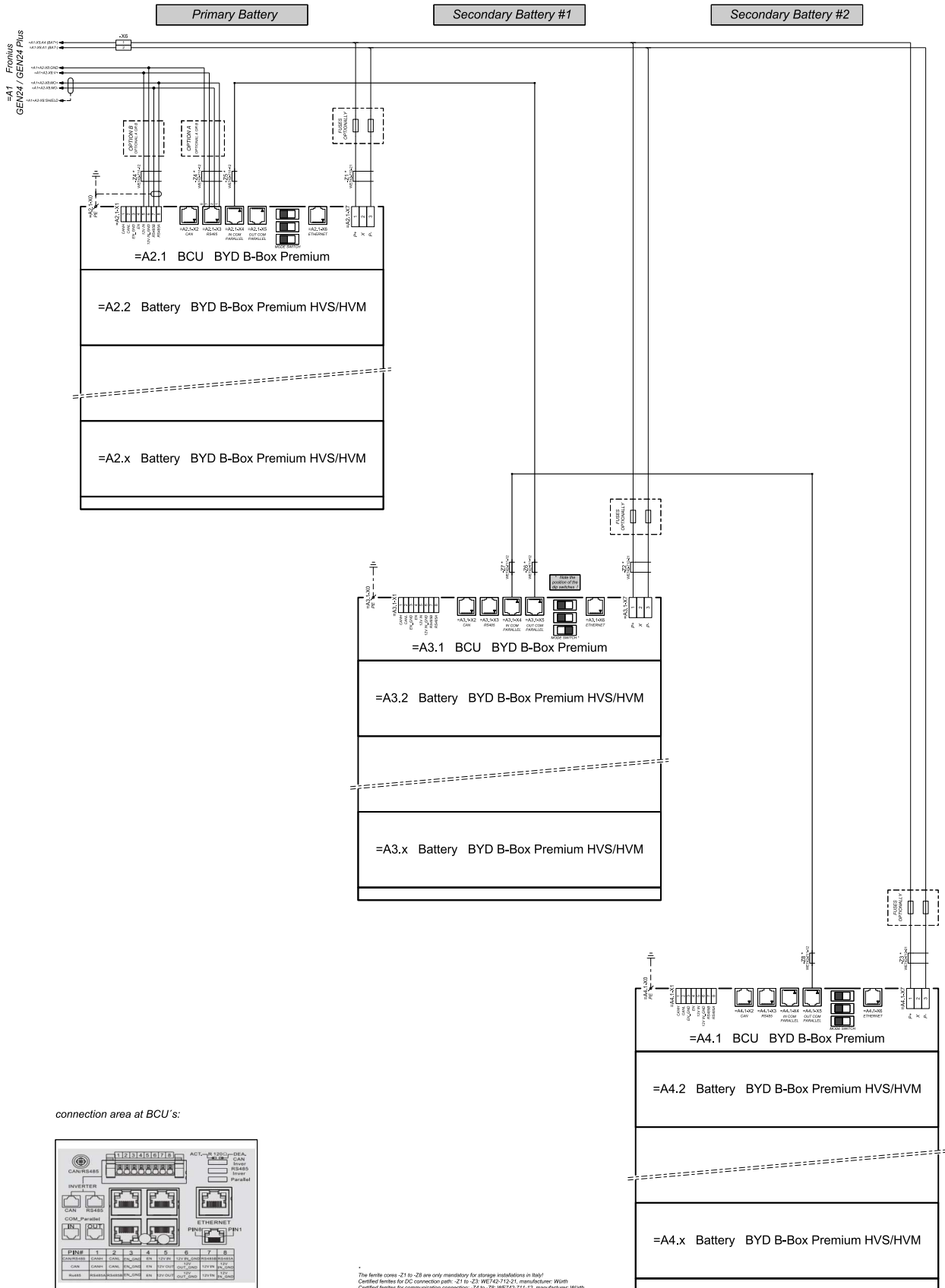


connection area at BCU's:



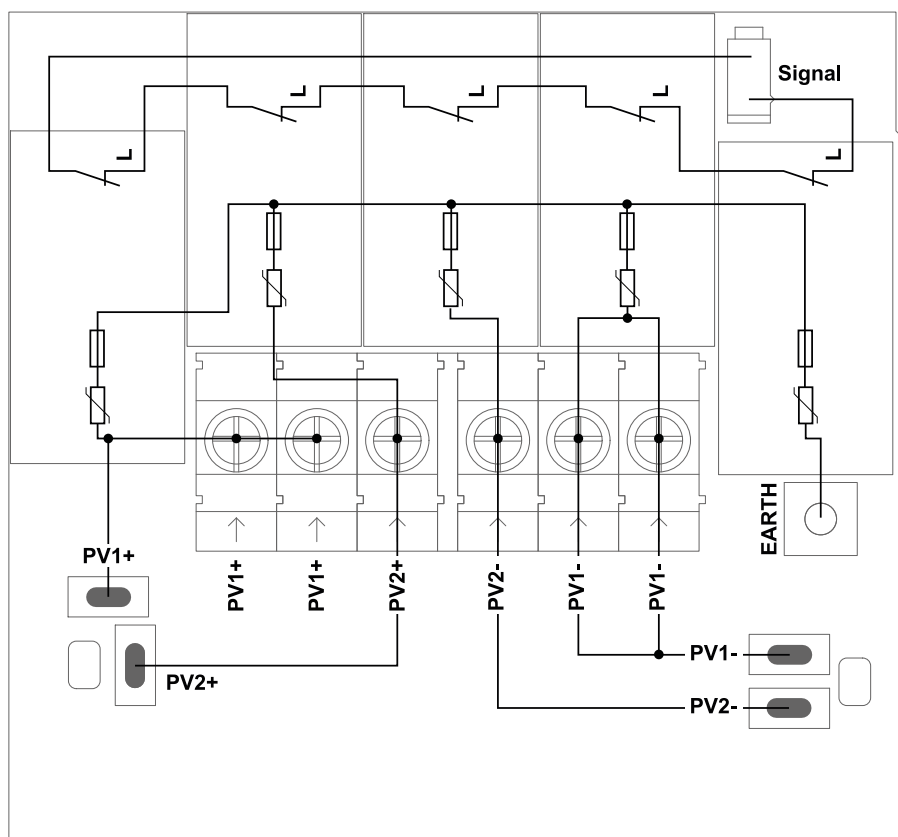
The ferrite cores - Z1 to -Z8 are only mandatory for storage installations in Italy!
 Certified ferrites for DC connection path - Z1 and -Z2: WET42-712-21, manufacturer: Würth
 Certified ferrites for communication connection - Z4 to -Z6: WET42-711-12, manufacturer: Würth

Fronius Symo GEN24 z 3 podłączonymi równolegle BYD Battery-Box Premium HV



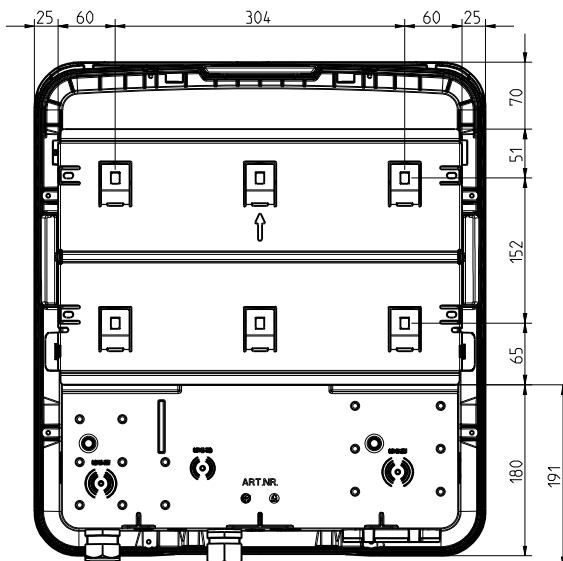
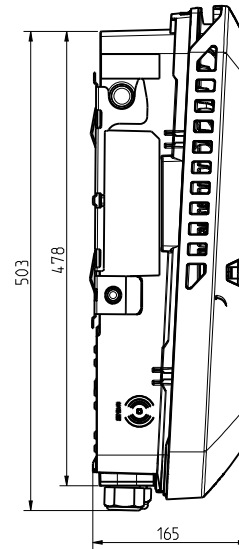
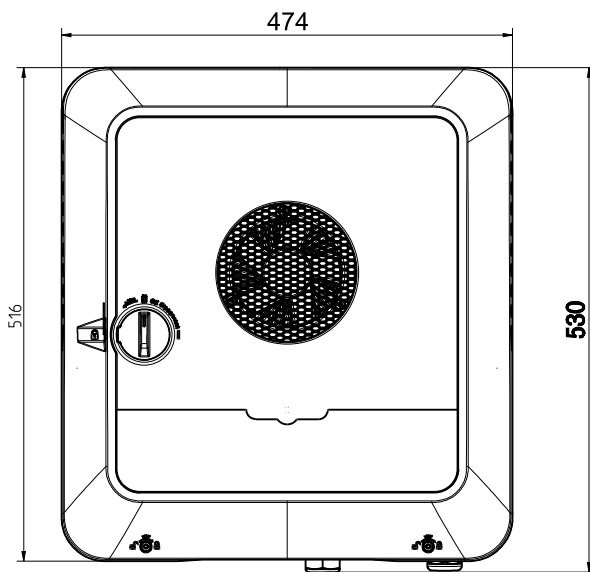
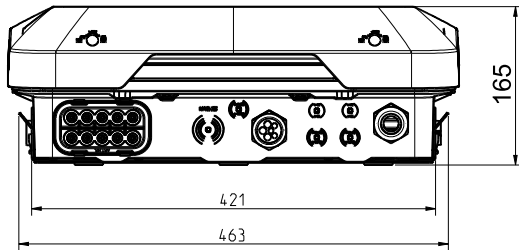
The ferrite cores -Z1 to -Z3 are only mandatory for string installations in Italy!
 Certified ferrites for DC connection path: -Z1 to -Z3. WE742-712-21, manufacturer: Würth.
 Certified ferrites for communication connection: -Z4 to -Z6. WE742-711-12, manufacturer: Würth.

Schemat okablowania — ochrona przeciwprzepięciowa SPD



Wymiary falownika

Fronius Symo GEN24 3–5 kW





fronius.com/en/solar-energy/installers-partners/products-solutions/monitoring-digital-tools

MONITORING &
DIGITAL TOOLS

Fronius International GmbH

Froniusstraße 1
4643 Pettenbach
Austria
contact@fronius.com
www.fronius.com

Under www.fronius.com/contact you will find the addresses of all Fronius Sales & Service Partners and locations.